



## // HS Si 4

### Montage- und Anschlussanleitung / Sicherheitssensor

### Mounting and wiring instructions / Safety sensor

### Instructions de montage et de câblage / Capteur de sécurité

### Istruzioni di montaggio e collegamento / Sensore di sicurezza

### Instruções de montagem e instalação / Sensor de segurança

### Инструкция по монтажу и подключению / Датчик безопасности

#### Deutsch (Originalbetriebsanleitung)

##### Bestimmung und Gebrauch

Der Sicherheitssensor HS Si 4 dient dem Einsatz in Sicherheitsstromkreisen zur Stellungsüberwachung beweglicher Schutzeinrichtungen nach EN ISO 14119 (EN 1088) Bauart 4. Die Sicherheitsfunktion wird nur durch das komplette System Sicherheitssensor, Betätiger und Sicherheitsbaustein erfüllt.

##### Befestigung / Anschluss

Den Sicherheitssensor und Betätiger auf einer ebenen Fläche und entsprechend der Markierungen gegenüberliegend befestigen. Der elektrische Anschluss darf nur von autorisiertem Fachpersonal durchgeführt werden. Dieses hat insbesondere darauf zu achten, dass die Zugänglichkeit von Betätigungselementen oder Ersatzbetätigern wegen der Manipulationsgefahr unterbunden wird. Zusätzlich muss der Betätiger so angeordnet, bzw. geschützt sein, dass eine Beschädigung durch vorhersehbare äußere Einwirkung verhindert wird. Bei der Montage ist darauf zu achten, dass ein Verschieben des Sicherheitssensors auch im Fehlerfall verhindert wird. **Bei der Montage von Betätiger und Sensor sind die Anforderungen nach EN ISO 14119, insbesondere der Punkt 7, »Konstruktion zum Verringern von Umgehungsmöglichkeiten von Verriegelungseinrichtungen«, zu berücksichtigen!** Den Betätiger gegen unbefugtes Lösen sichern, z.B. mit Einweg-Sicherheitsschrauben, Torx mit Stift, Vernieten etc. Im Gegensatz zu Magnet-Sicherheitssensoren auf Reedkontaktbasis kann der HS Si 4 auch auf ferromagnetischem Material montiert werden, ohne dass sich die Schaltabstände nennenswert ändern. Den Sicherheitssensor und Betätiger nicht in starken Magnetfeldern montieren. Eisenspäne sind fernzuhalten. Bitte beachten Sie auch die Hinweise der Normen EN ISO 12100 und EN ISO 14120.

##### Hinweise

Die angegebenen Schaltabstände beziehen sich auf gegenüber montierte Sicherheitssensoren und Betätiger. Andere Anordnungen sind zwar prinzipiell möglich, können aber zu anderen Schaltabständen führen. Der maximal mögliche Versatz zwischen Betätiger und Sensor ist dem Diagramm »Axialer Versatz« zu entnehmen. Dabei ist zu berücksichtigen, dass Schutzvorrichtungen wie Türen, Gitter usw. im Laufe der Betriebsdauer ihre Lage / Ausrichtung verändern können. Die korrekte Funktion ist immer am angeschlossenen Sicherheitsbaustein zu überprüfen. Der Sensor darf nicht als mechanischer Anschlag verwendet werden. Die Gebrauchslage ist beliebig. Umbauten und Veränderungen am Sensor sind nicht gestattet. Für die Verschaltung des Schalters in das Gesamtsystem muss die in der Risikoanalyse festgelegte Steuerungskategorie durchgehend eingehalten werden. Hierzu ist auch eine Validierung nach DIN EN ISO 13849-2 bzw. nach DIN EN 62061 erforderlich. **Desweiteren kann der Performance-Level nach DIN EN ISO 13849-1 bzw. SIL-CL-Level nach DIN EN 62061 durch Verkettung von mehreren Sicherheitsbauteilen und anderen sicherheitsgerichteten Geräten, z.B. Reihenschaltung von Sensoren, niedriger ausfallen als die Einzellevel.** Es liegt im Verantwortungsbereich des Herstellers einer Anlage oder Maschine, die korrekte Gesamtfunktion sicherzustellen. Änderungen, die dem technischen Fortschritt dienen, vorbehalten. steute übernimmt keine Haftung für Empfehlungen, die durch diese Beschreibung gegeben oder impliziert werden. Aufgrund

dieser Beschreibung können keine neuen, über die allgemeinen steute-Lieferbedingungen hinausgehenden, Garantie-, Gewährleistungs- oder Haftungsansprüche abgeleitet werden.

##### Wartung

Bei sorgfältiger Montage, unter der Beachtung der oben beschriebenen Hinweise, ist nur eine geringe Wartung notwendig. Wir empfehlen eine regelmäßige Wartung wie folgt:

1. Prüfen der Schaltfunktion.
2. Prüfen des kodierten Betätigers auf festen Sitz.
3. Entfernen von Schmutz.

##### Reinigung

- Bei feuchter Reinigung: Wasser oder milde, nicht-scheuernde, nicht-kratzende Reinigungsmittel verwenden.
- Keine aggressiven Reinigungs- oder Lösungsmittel verwenden.

##### Entsorgung

- Nationale, lokale und gesetzliche Bestimmungen zur Entsorgung beachten.
- Materialien getrennt dem Recycling zuführen.

#### English

##### Destination and use

The safety sensor HS Si 4 is used in safety circuits to monitor the position of mobile safety guards to EN ISO 14119 (EN 1088) type 4. The safety function is only met if the entire system, consisting of the magnetic safety sensor, the actuator and a safety monitoring module, is used.

##### Mounting / Wiring

The safety sensor, as well as the actuator, should be mounted on an even surface and oppositely according to the marks on sensor and actuator. The electrical connection may only be carried out by authorised personnel. They must take care that the accessibility of actuators or spare actuators because of the danger of manipulation is prevented. In addition, the actuator must be positioned or protected in such a way that damage by predictable external influence is avoided. Please ensure that, even in case of failure, the safety sensor cannot be moved from its position. **When mounting actuator and sensor, please observe the requirements of EN ISO 14119, especially paragraph 7, »Design to decrease manipulation and bypass of interlocking devices«!** For protection against unauthorized manipulation, use e.g. one way safety screws, Torx with pin, riveting, etc. In contrast to magnetic safety sensors with reed contacts, the HS Si 4 can also be mounted on ferromagnetic material without relevant change in switching distances. Do not install the safety sensor and the actuator in strong magnetic fields. The presence of ferromagnetic chips may reduce sensitivity. Please also observe the instructions in the standards EN ISO 12100 or EN ISO 14120.

##### Notices

The specified switching distances refer to face-to-face mounted safety sensors and actuators. Different arrangements are possible, may lead



## // HS Si 4

### Montage- und Anschlussanleitung / Sicherheitssensor

### Mounting and wiring instructions / Safety sensor

### Instructions de montage et de câblage / Capteur de sécurité

### Istruzioni di montaggio e collegamento / Sensore di sicurezza

### Instruções de montagem e instalação / Sensor de segurança

### Инструкция по монтажу и подключению / Датчик безопасности

#### English

to different switching distances, however. The maximum possible offset between actuator and sensor can be found in the diagram »Axial offset«. It must be observed that protective guards like doors, grids, etc. change their position / direction in due time because of mechanical wear. The correct function should be verified by the connected safety monitoring module. Do not use the sensor as mechanical end-stop. Any mounting position is possible. Reconstruction and alterations at the sensor are not allowed. The described products have been developed in order to assume safety functions as a part of an entire plant or machine. A complete safety system normally covers sensors, monitoring modules, indicator switches and concepts for safe disconnection. For the integration of the safety switch into the entire system, the control category determined in the risk assessment must be strictly observed and respected. Therefore, a validation according to DIN EN ISO 13849-2 or DIN EN 62061 is required. **Furthermore, the Performance Level according to DIN EN ISO 13849-1 and SIL CL Level according to DIN EN 62061 can be lower than the single level because of the combination of several safety components and other safety-related devices, e.g. by serial connection of sensors.** The responsibility taken by the manufacturer of a plant or machine implies to secure the correct general function. Subject to technical modifications. Moreover, steute does not assume any liability for recommendations made or implied by this description. From this description new claims for guarantee, warranty or liability cannot be derived beyond the general terms and conditions of delivery.

#### Maintenance

With careful mounting as described above, only minor maintenance is necessary. We recommend a routine maintenance as follows:

1. Check for the switching function.
2. Check for tight installation of the actuator and the switch.
3. Remove of dirt.

#### Cleaning

- In case of damp cleaning: use water or mild, non-scratching, non-chafing cleaners.
- Do not use aggressive cleaners or solvents.

#### Disposal

- Observe national, local and legal regulations concerning disposal.
- Recycle each material separately.

#### Français

#### Destination et emploi

Le capteur de sécurité HS Si 4 est prévu pour l'utilisation dans les circuits de sécurité et destiné à la surveillance de protecteurs mobiles selon EN ISO 14119 [EN 1088] type de construction 4. Seul le système complet: capteur de sécurité / actionneur / module de sécurité, permet de remplir les exigences de la fonction de sécurité.

#### Montage / Raccordement

Fixer le capteur de sécurité et l'actionneur sur une surface plane et selon les marquages qui se trouvent à l'opposé. Seuls des électriciens compétents peuvent effectuer le raccordement électrique. Lors du montage, prévoir un positionnement mécanique approprié de manière à empêcher toute possibilité de fraude par un autre actionneur ou actionneur de rechange. En outre, l'actionneur doit être disposé, ou protégé de manière à éviter d'éventuelles dégradations pouvant être causées par des influences externes prévisibles. Tout déplacement du capteur de sécurité, même en cas de défaillance, doit être empêché.

**Pour le montage de l'actionneur et du capteur, les exigences selon EN ISO 14119 sont à respecter, en particulier le point 7, »Construction pour réduire les possibilités de contournement des dispositifs de verrouillage«!** Fixer l'actionneur pour éviter un desserrage non autorisé, par ex. avec des vis de sécurité indémontables, Torx avec goupille, rivetage etc. Contrairement aux capteurs de sécurité magnétiques à contact Reed, le HS Si 4 peut également être monté sur un matériau ferromagnétique sans modification significative des distances de commutation. Monter le capteur de sécurité et l'actionneur à l'abri de champs magnétiques puissants. Les copeaux de fer doivent être tenus à l'écart. Les recommandations des normes EN ISO 12100 et EN ISO 14120 doivent être respectées.

#### Remarques

La portée nominale est indiquée pour un montage capteur / actionneur en vis-à-vis. D'autres montages sont possibles, mais les distances de commutation peuvent alors varier. Le désalignement admissible entre capteur et actionneur est indiqué dans le diagramme »désalignement axial«. Dans le cas de portes ou protecteurs grillagés, il convient de tenir compte des variations mécaniques qui peuvent changer la distance d'actionnement dans le temps. Il faut toujours vérifier le fonctionnement correct du système à l'aide du module de sécurité raccordé. Le capteur ne peut pas servir de butée mécanique. La position de montage est indifférente. Des transformations et modifications de le capteur ne sont pas autorisées. Pour câblage d'interrupteur dans le système entier, la catégorie déterminée dans l'analyse des risques est à observer et à respecter strictement. Pour ce faire, une validation selon DIN EN ISO 13849-2 ou selon DIN EN 62061 est nécessaire. **De plus, le niveau de performance PL selon DIN EN ISO 13849-1 ou niveau d'intégrité de sécurité SIL selon DIN EN 62061 peut être inférieur au niveau des composants de sécurité pris individuellement, dans le cas d'une mise-en-série, par exemple.** Le constructeur d'une machine ou installation doit assurer le fonctionnement de l'ensemble. Sous réserve de modifications techniques. Les caractéristiques et recommandations figurant dans ce document sont données exclusivement à titre d'information et sans engagement contractuel de la part de steute. En raison de cette description, aucune garantie, responsabilité, ou droit à un dédommagement allant au-delà des conditions générales de livraison de steute ne peut être pris en compte.

#### Entretien

Avec une installation soignée et en respectant les indications décrites ci-dessus, seul un entretien minimal est nécessaire:

1. Contrôler que l'actionneur et l'interrupteur de sécurité sont solidement fixés.
2. Éliminer les salissures.
3. Contrôler les entrées de câble et les raccordements.



## // HS Si 4

### Montage- und Anschlussanleitung / Sicherheitssensor

### Mounting and wiring instructions / Safety sensor

### Instructions de montage et de câblage / Capteur de sécurité

### Istruzioni di montaggio e collegamento / Sensore di sicurezza

### Instruções de montagem e instalação / Sensor de segurança

### Инструкция по монтажу и подключению / Датчик безопасности

#### Français

##### Nettoyage

- Pour un nettoyage humide: utiliser de l'eau ou un nettoyeur doux, non abrasif, qui ne raye pas.
- Ne pas utiliser de nettoyeurs ou solvants agressifs.

##### Elimination des déchets

- Observer les dispositions nationales, locales et légales pour l'élimination.
- Trier les déchets pour le recyclage.

#### Italiano

##### Destinazione ed uso

Il sensore di sicurezza HS Si 4 è utilizzato nei circuiti di sicurezza per monitorare la posizione delle protezioni mobili di sicurezza secondo EN ISO 14119 (EN 1088) tipo 4. Si adempie alla funzione di sicurezza soltanto mediante l'utilizzo del sistema completo di sensore di sicurezza, azionatore e modulo di sicurezza.

##### Montaggio e collegamenti

Montare il sensore di sicurezza e l'azionatore su una superficie uniforme e rispettando i segni apposti. Garantire che il collegamento elettrico venga effettuato esclusivamente da personale tecnico autorizzato, il quale dovrà prestare molta attenzione ad impedire l'accesso agli elementi di azionamento, nonché all'uso di azionatori alternativi per il rischio di manipolazione. Inoltre l'azionatore deve essere posizionato o protetto, in modo da evitare danni causati da impatti esterni prevedibili. Osservare durante il montaggio che il sensore di sicurezza non possa spostarsi dalla sua sede anche in caso di guasto. **Per il montaggio di azionatore e sensore, si prega di osservare i requisiti della norma EN ISO 14119, in particolare il paragrafo 7, »Progettazione per ridurre le possibilità di elusione dei dispositivi di interblocco«!** Fissare l'azionatore garantendo l'impossibilità di essere rimosso, per es. con viti unidirezionali, Torx con perno, ribadire, ecc. Al contrario di sensori di sicurezza magnetici con contatti reed è possibile montare il HS Si 4 su materiale ferromagnetico, senza che le distanze di commutazione vengano sensibilmente alterate. Non montare sensore di sicurezza e azionatore in forti campi magnetici. Tenere lontano da limature di ferro. Si prega di osservare anche le indicazioni delle normative EN ISO 12100 e EN ISO 14120.

##### Indicazioni

Le distanze di commutazione indicate si riferiscono a sensori di sicurezza e azionatori contrapposti. Disposizioni differenti sono possibili, ma ne possono derivare distanze diverse. Il massimo spostamento possibile tra azionatore e sensore può essere ricavato dal diagramma »Spostamento assiale«. Va considerato che dispositivi di sicurezza come porte, grate ecc possono alterare la loro posizione/allineamento nel corso del tempo. Per questo è sempre necessario verificare il corretto funzionamento del sistema mediante l'unità di valorizzazione collegata. Non usare il sensore come mezzo meccanico di arresto. Ogni posizione di montaggio è possibile. Trasformazioni e modifiche del sensore non sono permesse.

Per il collegamento dell'interruttore al sistema complessivo è necessario rispettare ovunque la categoria di comando stabilita nell'analisi di rischio. A tale fine è necessaria anche una validazione sec. le norme DIN EN ISO 13849-2 oppure DIN EN 62061. **Inoltre, il Performance Level secondo DIN EN ISO 13849-1 e SIL CL Level secondo DIN EN 62061 può essere inferiore rispetto al singolo livello, a causa della combinazione di diversi componenti di sicurezza ed altri dispositivi di sicurezza, come ad esempio il collegamento in serie di sensori.** Il produttore di un impianto o macchinario si assume la responsabilità della sua corretta funzione globale. Soggetta a modifiche tecniche. steute non si assume al cuna responsabilità per consigli espressi o contenuti nella presente descrizione. Sulla base della presente descrizione non è possibile formulare richieste di garanzia o responsabilità che vadano oltre le condizioni generali di consegna della steute.

##### Manutenzione

Con un montaggio attento come sopra descritto, si necessiterà di poche operazioni di manutenzione. Suggeriamo una manutenzione regolare seguendo i seguenti passi:

1. Controllo funzioni di azionamento.
2. Controllo che le viti dell'installazione del finecorsa e dell'azionatore siano strette bene.
3. Rimozione dello sporco.

##### Pulizia

- Per la pulizia a umido: utilizzare acqua oppure detersivi delicati, non abrasivi, non graffianti.
- Non utilizzare detersivi o solventi aggressivi.

##### Smaltimento

- Osservare le norme nazionali, locali e legali per lo smaltimento.
- Riciclare ciascun materiale separatamente.

#### Português

##### Definições e uso

O sensor de segurança HS Si 4 é usado nos circuitos de segurança para monitorar a posição dos protetores de segurança móveis para EN ISO 14119 (EN 1088) tipo 4. A função de segurança só é atendido quando é instalado o sistema completo do sensor de segurança, atuador e módulo de segurança.

##### Montagem / Conexão

O sensor de segurança, assim como o imã, deverão ser montados em uma superfície plana e opostas conforme as marcas no sensor e no atuador. A ligação elétrica somente poderá ser executada por profissionais devidamente qualificados e credenciados. Esta providência tem como objetivo, primordial, evitar que o acesso aos elementos de atuação ou aos atuadores secundários sejam inibidos em função dos riscos de manipulação. Adicionalmente, o atuador deve ser posicionado ou protegido de tal modo para que os danos de influência externa previsíveis sejam evitados. Na montagem se deve ter o cuidado para evitar com que o sensor de segurança possa vir a ser deslocado, mesmo em caso de falha infortuita, contraposta com a do sensor quando o equipamento de segurança estiver fechado. A marcação do atuador indica



## // HS Si 4

### Montage- und Anschlussanleitung / Sicherheitssensor

### Mounting and wiring instructions / Safety sensor

### Instructions de montage et de câblage / Capteur de sécurité

### Istruzioni di montaggio e collegamento / Sensore di sicurezza

### Instruções de montagem e instalação / Sensor de segurança

### Инструкция по монтажу и подключению / Датчик безопасности

#### Português

simultaneamente a face ativa. Ao montar o atuador e o sensor observe os requisitos da norma EN ISO 14119, especialmente o parágrafo 7, »Construção para reduzir a manipulação de dispositivos de intertravamento«! Para proteção contra manipulação não autorizada, use, por exemplo, parafusos de segurança unidirecionais, torx com pino, rebitagem, etc. Em contraste com sensores de segurança magnéticos com contatos reed, o HS Si 4 também pode ser montado em material ferromagnético sem alteração relevante nas distâncias de comutação. Não instale o sensor de segurança e o atuador em locais com campos magnéticos fortes. A presença de chips ferromagnéticos pode reduzir a sensibilidade. Também há de se levar em consideração o recomendado nas normas EN ISO 12100 e EN ISO 14120.

#### Observações

Os mencionados intervalos se referem a sensores de segurança cujos atuadores tem a montagem contraposta. Em princípio, também poderá haver outras maneiras de montagem, sendo que estas podem fazer com que as distâncias de comutação sejam alteradas. O deslocamento máximo admissível, entre sensor e atuador consta no diagrama »Desalinhamento axial«. Neste contexto é importante observar que, dispositivos de segurança como: portas, grades, etc, poderão ter seu posicionamento / alinhamento alterados em decorrência do uso e operação. A função correta deverá, sempre, ser controlada no módulo de segurança ligado. O sensor não pode ser utilizado como batente mecânico. O posicionamento de uso é livre. Modificações e adaptações no próprio sensor não são permitidos nem admitidos. Para a integração do sensor de segurança no sistema como um todo é necessário que as especificações definidas pela análise de riscos para a categoria de comando = controle sejam cumpridas rigorosamente em toda a sua extensão. Além disso, é necessária validação de acordo com DIN EN ISO 132849-2 ou DIN EN 62061. Além disto o Performance Level de acordo com DIN EN ISO 13849-1 ou SIL CL Level de acordo com DIN EN 62061 pode ser reduzido quando encadeados diversos componentes de segurança ou outros dispositivos relacionados a segurança, como por exemplo conectando diversos sensores em série. É de responsabilidade do fabricante da instalação ou máquina assegurar o perfeito funcionamento de todas as funções. Sujeito a alterações técnicas. A steute não assume qualquer responsabilidade por recomendações deduzidas ou implícitas a esta descrição. Esta descrição não permite que se façam quaisquer tipos de exigências adicionais que possam vir a ultrapassar ao estabelecido nas condições gerais de fornecimento, garantias, responsabilidades e/ou penalidades.

#### Manutenção

Com a montagem feita de maneira cuidadosa como descrito acima, apenas pequenas manutenções serão necessárias. Recomendamos a manutenção de rotina da seguinte forma:

1. Controlar (verificar) a função de comutação.
2. Controlar a fixação da base do atuador codificado.
3. Retirar a sujeira acumulada.

#### Limpeza

- Em caso de limpeza úmida: Use água e produtos de limpeza não abrasivos.
- Não utilize produtos de limpeza agressivos e solventes.

#### Descarte

- Observe as disposições legais locais a referente ao descarte.
- Separar materiais recicláveis.

#### Русский

#### Предназначение и использование

Датчик безопасности HS Si 4 служит для применения в цепях защитного электрического контура при контроле положения подвижных защитных устройств по EN ISO 14119 (EN 1088) конструкция 4. Функция безопасности обеспечивается только комплексной системой из датчика безопасности, привода и модуля безопасности.

#### Монтаж / Подключение

Датчик безопасности и привод закрепить друг напротив друга на плоской поверхности в соответствии с маркировкой. Электрические соединения, должны осуществляться только специально уполномоченным персоналом. Необходимо обратить особое внимание на то, чтобы доступ к элементам привода или резервным приводам в связи с опасностью манипуляций был заблокирован. Дополнительно привод должен быть расположен так или защищен, чтобы не допускалось его повреждение в результате непроизвольного внешнего воздействия. Пожалуйста убедитесь, что, даже в случае отказа, позиционный переключатель не может быть перемещен от его текущего положения. При монтаже обратить внимание на то, чтобы сдвиг датчика безопасности не допускался также и в случае ошибки. При монтаже привода и датчика должны быть соблюдены требования EN ISO 14119, особенно раздел 7, "Конструкция для уменьшения возможностей манипуляций блокировочных устройств"! Привод защитить от несанкционированного снятия, например при помощи одноразовых защитных винтов, Torx со штырьком, заклепок и т.п. В отличие от магнитных датчиков безопасности на основе герконов датчик HS Si 4 может быть также смонтирован на ферромагнитном материале, без существенного изменения расстояний срабатывания. Датчик безопасности и привод не монтировать вблизи сильных магнитных полей. Избегать попадания стальных опилок. Соблюдайте инструкции стандартов EN ISO 12100 и EN ISO 14120.

#### Замечания

Заданные предельные расстояния относятся к смонтированным друг напротив друга датчикам безопасности и приводам. Другие требования в принципе возможны, но могут приводить к другим предельным расстояниям. Максимально возможный сдвиг между приводом и датчиком необходимо взять из диаграммы »Осевой сдвиг«. При этом необходимо предусмотреть, что защитные устройства как двери, решетки и т.д. могут менять свою длину и положение за время своей эксплуатации. Корректность функционирования всегда проверять на подключенном модуле безопасности. Датчик не использовать в качестве механического упора. Различные монтажные позиции возможны. Переделки и изменения в датчике недопустимы. Для встраивания выключателя в общую систему необходимо сквозное соблюдение определенной анализом риска категории управления. Для этого необходима проверка на соответствие нормам DIN EN ISO 13849-2 либо DIN EN 62061. Кроме того в результате последовательного включения в цепь нескольких модулей безопасности и других ориентированных на безопасность приборов, например по-



## // HS Si 4

### Montage- und Anschlussanleitung / Sicherheitssensor

### Mounting and wiring instructions / Safety sensor

### Instructions de montage et de câblage / Capteur de sécurité

### Istruzioni di montaggio e collegamento / Sensore di sicurezza

### Instruções de montagem e instalação / Sensor de segurança

### Инструкция по монтажу и подключению / Датчик безопасности

#### Русский

следовательное включение датчиков, уровень Performance Level по DIN EN ISO 13849-1 либо SIL CL Level по DIN EN 62061 может оказаться ниже уровня отдельного прибора. Обеспечение корректной общей работы входит в круг обязанностей изготовителя установки или машины. Возможны технические изменения. Кроме того steute (Штойтэ) не принимает ответственности за рекомендации, сделанные или подразумеваемые этим описанием. Из этого описания новые требования к гарантии, гарантия или ответственность не могут быть получены вне основных терминов и условий поставки.

#### Техническое обслуживание

При тщательном монтаже и соблюдении вышеописанных указаний необходимо только небольшое техническое обслуживание. Мы рекомендуем регулярное техническое обслуживание как указано:

1. Проверка функции включения.
2. Проверка привода на прочность крепления.
3. Удалите всю грязь или частицы.

#### Очистка

- При влажной очистке: использовать воду или мягкие, не абразивные и не царапающие чистящие средства.
- Не использовать агрессивные чистящие средства или растворители.

#### Утилизация

- Соблюдать национальные, локальные и нормативные требования по утилизации.
- Материалы отдавать в утилизацию отдельно.

#### Abmessungen

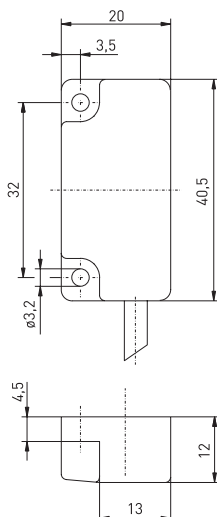
#### Dimensions

#### Dimensions

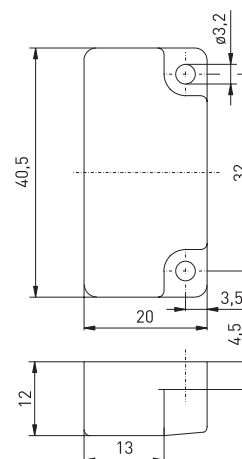
#### Dimensioni

#### Dimensões

#### Габариты

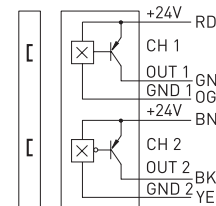


Betätiger MC 4  
Actuator MC 4  
Actionneur MC 4  
Azionatore MC 4  
Atuador MC 4  
Привод MC 4

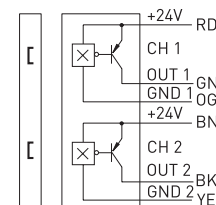


Kontakte  
Contacts  
Contacts  
Contatti  
Contatos  
Контакты

#### HS Si 4 10/1S



#### HS Si 4 20



Die dargestellten Schaltsymbole beziehen sich auf die Grundstellung der geschlossenen Tür.

Contact symbols are shown for the guard in closed position.

Interrupteurs représentés contacts au repos, protecteur fermé.

I simboli dei contatti si riferiscono alla posizione di base della porta chiusa.

O esquema dos contatos é apresentado com as proteções na posição fechada.

Контактные символы показаны для безопасности в закрытом положении.





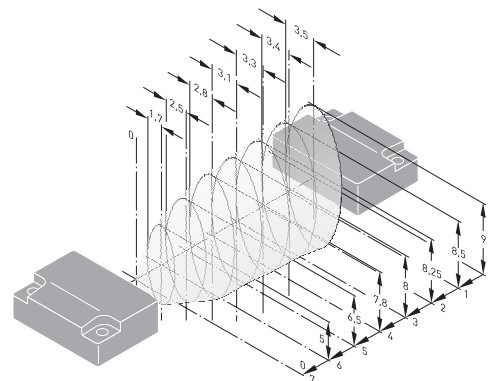
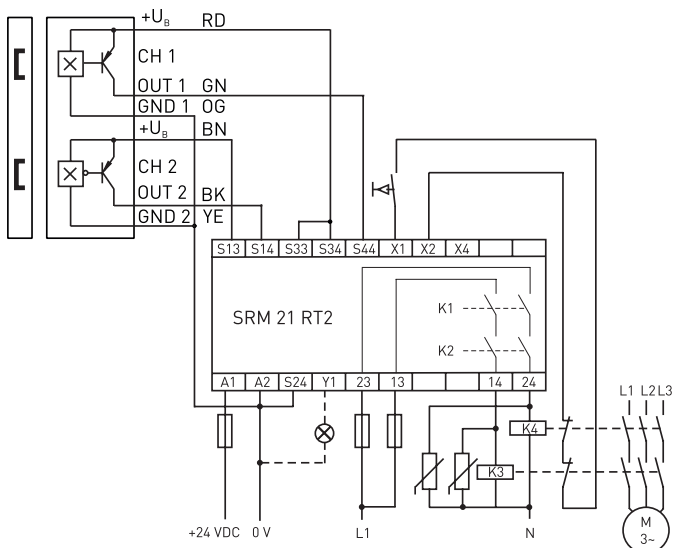
## // HS Si 4

Montage- und Anschlussanleitung / Sicherheitssensor  
 Mounting and wiring instructions / Safety sensor  
 Instructions de montage et de câblage / Capteur de sécurité  
 Istruzioni di montaggio e collegamento / Sensore di sicurezza  
 Instruções de montagem e instalação / Sensor de segurança  
 Инструкция по монтажу и подключению / Датчик безопасности

Schaltungsbeispiel  
 Wiring example  
 Exemple de câblage  
 Esempio di collegamento  
 Exemplo de comutação  
 Примеры включения

Axialer Versatz  
 Axial misalignment  
 Désalignement admissible  
 Spostamento assiale  
 Desalinhamento axial  
 Осево́й сдвиг

### HS Si 4 10/1S



### Deutsch (Originalbetriebsanleitung)

#### Technische Daten Vorschriften

EN 60947-5-2, EN 60947-5-3; EN ISO 14119;  
 EN ISO 13849-1; EN 62061

#### Sensortyp Kodierungsstufe Gehäuse

Bauart 4 - Verriegelungseinrichtung  
 geringe Kodierung  
 glasfaserverstärkter, schlagfester Thermo-  
 plast, selbstverlöschend, UL 94-V0

#### Festgelegtes Objekt Schaltssystem

Betätiger MC 4  
 Hall-Sensor, 2 galvanisch getrennte Kanäle,  
 Halbleiterausgänge 1 Öffner/1 Schließer oder  
 2 Öffner

#### Schutzart Anschlussart Leitungslänge

IP 67 nach IEC/EN 60529  
 Anschlussleitung 6 x AWG 26  
 2, 5 oder 10 m; max. 15 m

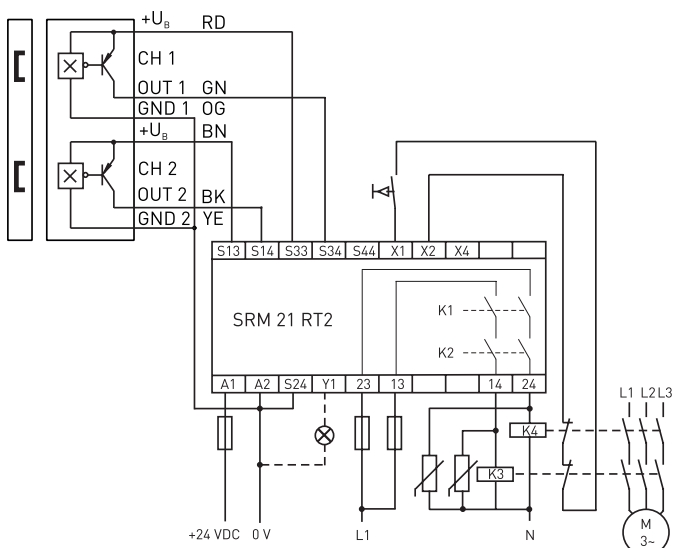
#### Sicherheitstechnische Kenndaten: \*

EN ISO 13849-1 PL e, Kategorie 4  
 MTTF<sub>d</sub> > 100 Jahre  
 DC/DC<sub>avg</sub> > 99 %  
 EN 62061 SIL CL 3  
 PFH<sub>D</sub> ≥ 2,47 x 10<sup>-8</sup> 1/h  
 T<sub>M</sub> max. 20 Jahre

#### Bemessungsbetriebs- spannung U<sub>e</sub> Bemessungsbetriebs- spannungsbereich U<sub>B</sub> Bemessungsbetriebs- strom I<sub>e</sub> Gebrauchskategorie Leerlaufstrom I<sub>0</sub> Spannungsfall bei I<sub>e</sub>

24 VDC  
 10 ... 30 VDC  
 max. 40 mA pro Kanal  
 DC-12  
 max. 6 mA pro Kanal  
 max. 2,5 VDC

### HS Si 4 20





## // HS Si 4

### Montage- und Anschlussanleitung / Sicherheitssensor

### Mounting and wiring instructions / Safety sensor

### Instructions de montage et de câblage / Capteur de sécurité

### Istruzioni di montaggio e collegamento / Sensore di sicurezza

### Instruções de montagem e instalação / Sensor de segurança

### Инструкция по монтажу и подключению / Датчик безопасности

#### Deutsch (Originalbetriebsanleitung)

Ein-/Ausschaltzeit	< 1 ms
Bereitschaftsverzug $t_V$	< 100 ms
Kurzschlusschutz	< 50 mA interne selbstheilende Sicherung
Schaltfrequenz	max. 100 Hz
Schutzklasse	II
Verschmutzungsgrad	3
Umgebungstemperatur	-20 °C ... +70 °C
Lager-/Transporttemperatur	-40 °C ... +70 °C
Schaltabstände	$s_N$ 7 mm, $s_{AO}$ 6 mm, $s_{AR}$ 20 mm
Wiederholgenauigkeit	< 5 %

\* gilt nur in Verbindung mit einem Sicherheitsbaustein

#### English

<b>Technical data</b>	
Standards	EN 60947-5-2, EN 60947-5-3; EN ISO 14119; EN ISO 13849-1; EN 62061
Sensor type	type 4 interlocking device
Coding level	low coding
Enclosure	glass-fibre reinforced, shock-proof thermoplastic, self-extinguishing, UL 94-V0
Defined object	actuator MC 4
Switching system	hall sensor, 2 galvanically separated channels, transistor outputs 1 NC/1 NO or 2 NC
Degree of protection	IP 67 to IEC/EN 60529
Connection	connection cable 6 x AWG 26
Cable length	2, 5 or 10 m; max. 15 m
<b>Safety-relevant data:*</b>	
EN ISO 13849-1	PL e, Category 4
MTTF <sub>d</sub>	> 100 years
DC/DC <sub>avg</sub>	> 99 %
EN 62061	SIL CL 3
PFH <sub>D</sub>	≥ 2,47 x 10 <sup>-8</sup> 1/h
T <sub>M</sub>	max. 20 years
Switching voltage U <sub>e</sub>	24 VDC
Rated operating voltage range U <sub>B</sub>	10 ... 30 VDC
Switching current I <sub>e</sub>	max. 40 mA per channel
Utilisation category	DC-12
No-load supply current I <sub>0</sub>	max. 6 mA per channel
Voltage drop at I <sub>e</sub>	max. 2.5 VDC
Switch-on/switch-off time	< 1 ms
Attendance delay t <sub>V</sub>	< 100 ms
Max. fuse rating	< 50 mA internal reversible fuse
Switching frequency	max. 100 Hz
Safety class	II

Degree of pollution	3
Ambient temperature	-20 °C ... +70 °C
Storage and transport-temperature	-40 °C ... +70 °C
Switching distances	$s_N$ 7 mm, $s_{AO}$ 6 mm, $s_{AR}$ 20 mm
Repeatability	< 5 %

\* is only achieved in combination with a safety module

#### Français

<b>Données techniques</b>	
Normes de référence	EN 60947-5-2, EN 60947-5-3; EN ISO 14119; EN ISO 13849-1; EN 62061
Type de capteur	type de construction 4 dispositif de verrouillage
Niveau de codage	codage faible
Boîtier	thermoplastique renforcé de fibres de verre, résilient, auto-extinguible, UL 94-V0
Object défini	actionneur MC 4
Système de commutation	capteurs à effet Hall, 2 canaux isolés galvaniquement, sorties semi-conducteurs 1 NF/1 NO ou 2 NF
Etanchéité	IP 67 selon IEC/EN 60529
Raccordement	câble de raccordement 6 x AWG 26
Longueur câble	2, 5 ou 10 m; max. 15 m

#### Données relatives à la sécurité: \*

EN ISO 13849-1	PL e, Catégorie 4
MTTF <sub>d</sub>	> 100 ans
DC/DC <sub>avg</sub>	> 99 %
EN 62061	SIL CL 3
PFH <sub>D</sub>	≥ 2,47 x 10 <sup>-8</sup> 1/h
T <sub>M</sub>	max. 20 ans
Tension assigné d'emploi U <sub>e</sub>	24 VDC
Plage de tension de service assignée U <sub>B</sub>	10 ... 30 VDC
Courant assigné d'emploi I <sub>e</sub>	max. 40 mA par canal
Catégorie d'utilisation	DC-12
Courant de marche à vide I <sub>0</sub>	max. 6 mA par canal
Variation d'alimentation admissible I <sub>e</sub>	max. 2,5 VDC
Mise hors/sous tension	< 1 ms
Retard à la disponibilité t <sub>V</sub>	< 100 ms
Protection contre court-circuit	< 50 mA fusible interne automatique
Fréquence de commutation	max. 100 Hz
Catégorie de protection	II



## // HS Si 4

### Montage- und Anschlussanleitung / Sicherheitssensor

### Mounting and wiring instructions / Safety sensor

### Instructions de montage et de câblage / Capteur de sécurité

### Istruzioni di montaggio e collegamento / Sensore di sicurezza

### Instruções de montagem e instalação / Sensor de segurança

### Инструкция по монтажу и подключению / Датчик безопасности

#### Français

Degré d'encrassement	3
Température ambiante	-20 °C ... +70 °C
Température de stockage et de transport	-40 °C ... + 70 °C
Distance de commutation	$s_n$ 7 mm, $s_{a0}$ 6 mm, $s_{aR}$ 20 mm
Répétabilité	< 5 %

\* dépendante d'un module de sécurité

Classe di protezione	II
Grado di inquinamento	3
Temperatura circostante	-20 °C ... +70 °C
Temperatura di stoccaggio e trasporto	-40 °C ... +70 °C
Distanze di commutazione	$s_n$ 7 mm, $s_{a0}$ 6 mm, $s_{aR}$ 20 mm
Precisione nella ripetizione	< 5 %

\* soltanto in combinazione con un modulo di sicurezza

#### Italiano

Dati tecnici	
Normative	EN 60947-5-2, EN 60947-5-3; EN ISO 14119; EN ISO 13849-1; EN 62061
Tipo di sensore	tipo 4 dispositivo di bloccaggio
Livello di codifica	codifica bassa
Custodia	termoplastica rinforzata con fibre di vetro, antiurto, autoestinguento, UL 94-V0
Azionamento	azionatore MC 4
Sistema di commutazione	senore hall, 2 canali separati galvanicamente, uscite a semiconduttore 1 NC/1 NA o 2 NC
Grado di protezione	IP 67 secondo IEC/EN 60529
Collegamento	cavo di collegamento 6 x AWG 26
Lunghezza cavo	2, 5 o 10 m; max. 15 m

#### Dati inerenti la sicurezza: \*

EN ISO 13849-1	PL e, Categoria 4
MTTF <sub>d</sub>	> 100 anni
DC/DC <sub>avg</sub>	> 99 %
EN 62061	SIL CL 3
PFH <sub>D</sub>	$\geq 2,47 \times 10^{-8}$ 1/h
T <sub>M</sub>	max. 20 anni
Tensione d'esercizio nominale U <sub>e</sub>	24 VDC
Range di tensione d'esercizio nominale U <sub>B</sub>	10 ... 30 VDC
Corrente d'esercizio nominale I <sub>e</sub>	max. 40 mA per canale
Categoria d'impiego	DC-12
Corrente senza carico I <sub>0</sub>	max. 6 mA per canale
Caduta di tensione I <sub>e</sub>	max. 2,5 VDC
Tempo di inserimento/disinserimento	< 1 ms
Ritardo di disponibilità t <sub>y</sub>	< 100 ms
Protezione da corto circuito	< 50 mA fusibile interno autorigenerante
Frequenza di commutazione	max. 100 Hz

#### Português

Dados técnicos	
Normas	EN 60947-5-2, EN 60947-5-3; EN ISO 14119; EN ISO 13849-1; EN 62061
Tipo de sensor	dispositivo de intertravamento tipo 4
Nível de codificação	codificação reduzida
Invólucro	termoplástico reforçado com fibras de vidro, resistente a impacto, autoextintor, UL 94-V0
Objeto definido	atuador MC 4
Sistema de comutação	sensor de ressonância, 2 canais separados galvanicamente, saídas de semicondutores 1 NF/1 NA ou 2 NF
Grau de proteção	IP 67 de acordo com IEC/EN 60529
Conexão	cabo de conexão 6 x AWG 26
Comprimento do condutor	2, 5 ou 10 m; máx. 15 m

#### Características técnicas de segurança: \*

EN ISO 13849-1	PL e, Categoria 4
MTTF <sub>d</sub>	> 100 anos
DC/DC <sub>avg</sub>	> 99 %
EN 62061	SIL CL 3
PFH <sub>D</sub>	$\geq 2,47 \times 10^{-8}$ 1/h
T <sub>M</sub>	máx. 20 anos
Dimensionamento da voltagem de operação U <sub>e</sub>	24 VDC
Faixa de tensão do funcionamento nominal U <sub>B</sub>	10 ... 30 VDC
Dimensionamento da tensão de operação I <sub>e</sub>	máx. 40 mA por canal
Categoria de utilização	DC-12
Tensão de ciclo livre ou sem carga I <sub>0</sub>	máx. 6 mA por canal
Capacidade de queda de tensão com I <sub>e</sub>	máx. 2,5 VDC
Tempo para »Ligar/Desligar«	< 1 ms
Retardo na ligação t <sub>y</sub>	< 100 ms





## // HS Si 4

Montage- und Anschlussanleitung / Sicherheitssensor  
 Mounting and wiring instructions / Safety sensor  
 Instructions de montage et de câblage / Capteur de sécurité  
 Istruzioni di montaggio e collegamento / Sensore di sicurezza  
 Instruções de montagem e instalação / Sensor de segurança  
 Инструкция по монтажу и подключению / Датчик безопасности

### Português

Proteção contra curto circuito < 50 mA fusível interno, auto regenerativo  
 Frequência de comutação máx. 100 Hz  
 Grau de proteção II  
 Grau de comentaminação por sujeira 3  
 Temperatura ambiente -20 °C ... +70 °C  
 Temperatura de estocagem e transporte -40 °C ... +70 °C  
 Distâncias limitadoras  $s_n$  7 mm,  $s_{a0}$  6 mm,  $s_{ar}$  20 mm  
 Precisão de repetibilidade < 5 %

\* quando em conjunto com um módulo de segurança

Ток холостого хода  $I_0$  макс. 6 mA на канал  
 Падение напряжения при  $I_e$  макс. 2,5 VDC  
 Время включения/выключения < 1 мс  
 Задержка готовности  $t_V$  < 100 мс  
 Защита от короткого замыкания < 50 mA внутренняя самовосстанавливающаяся защита  
 Частота включений макс. 100 Гц  
 Класс защиты II  
 Степень загрязнения 3  
 Температура окружающей среды -20 °C ... +70 °C  
 Температура хранения и транспортировки -40 °C ... +70 °C  
 Предельные расстояния  $s_n$  7 мм,  $s_{a0}$  6 мм,  $s_{ar}$  20 мм  
 Точность повторения < 5 %

### Русский

Технические данные  
 Стандарты EN 60947-5-2, EN 60947-5-3; EN ISO 14119; EN ISO 13849-1; EN 62061  
 Тип датчика конструкция 4 кратным фиксирующим механизмом  
 Степень кодировки невысокая кодировка  
 Корпус армированный стекловолокном, ударопрочный термопластик, не поддерживающий горение, UL 94-V0  
 Заданный объект Коммутирующая система датчик холла, 2 гальванически развязанных канала, полупроводниковые выходы 1 НЗ/1 НР или 2 НР  
 Класс защиты IP 67 по IEC/EN 60529  
 Вид подключения кабель подключения 6 x AWG 26  
 Длина кабеля 2, 5 или 10 м; макс. 15 м

Защитно-технические характеристики: \*  
 EN ISO 13849-1 PL e, Категория 4  
 MTTF<sub>d</sub> > 100 лет  
 DC/DC<sub>avg</sub> > 99 %  
 EN 62061 SIL CL 3  
 PFH<sub>D</sub>  $\geq 2,47 \times 10^{-8}$  1/h  
 T<sub>M</sub> макс. 20 лет

Расчетное рабочее напряжение  $U_e$  24 VDC  
 Диапазон расчетного рабочего напряжения  $U_B$  10 ... 30 VDC  
 Расчетные рабочие ток  $I_e$  макс. 40 mA на канал  
 Категории использования DC-12

\* действует только в комбинации с модулем безопасности

Herstellungsdatum 2D3 => KW 23 / 2018  
 Production date CW 23 / 2018  
 Date de fabrication semaine 23 / 2018  
 Data di produzione settimana 23 / 2018  
 Data de fabricação semana 23 / 2018  
 Дата изготовления календарная неделя 23 / 2018

Z	2014	A	2015	B	2016
C	2017	D	2018	E	2019

# EG-KONFORMITÄTSERKLÄRUNG EC-DECLARATION OF CONFORMITY

Im Sinne der EG-Maschinenrichtlinie 2006/42/EG  
According to the EC Machinery Directive 2006/42/EC

Bezeichnung des Betriebsmittels Name of the component	HS Si 4
Beschreibung des Betriebsmittels Description of the component	Sicherheitssensor safety sensor
Relevante EG-Richtlinien Relevant EC directives	2006/42/EG Maschinenrichtlinie 2014/30/EU EMV-Richtlinie 2011/65/EU RoHS-Richtlinie 2006/42/EC Machinery Directive 2014/30/EU EMC Directive 2011/65/EU RoHS Directive
Angewandte harmonisierte Normen Harmonized standards	EN 60947-5-2, EN 60947-5-3; EN ISO 13849-1; EN ISO 14119
Anbringung der CE-Kennzeichnung Application of the CE marking	2008
Ort und Datum der Ausstellung Place and date of issue	Löhne, 15. Mai 2008 Löhne, May 15, 2008
Änderung Revision	Löhne, 21. Juni 2018 Löhne, June 21, 2018

# .steute

Automation



Verantwortlich technische Dokumentation  
Responsible technical documentation

Marc Stanesby (Geschäftsführer)  
(Managing Director)

Hiermit erklären wir, dass das oben aufgeführte elektrische Betriebsmittel aufgrund der Konzipierung und Bauart der oben genannten Richtlinie entspricht.

We hereby declare that the above mentioned electrical equipment conforms to the named directive.

*Marc Stanesby*

Löhne, 21. Juni 2018 / June 21, 2018

Ort und Datum der Ausstellung  
Place and date of issue

Rechtsverbindliche Unterschrift, Marc Stanesby (Geschäftsführer)  
Legally binding signature, Marc Stanesby (Managing Director)



## Zusatzinformation zu Montage- und Anschlussanleitungen Additional information on mounting and wiring instructions Information complémentaire aux instructions de montage et de câblage Ulteriori informazioni sulle istruzioni di collegamento e montaggio Informação adicional para as instruções de montagem Дополнительная информация по монтажу и инструкциям по подключению

Auf Anfrage erhalten Sie diese Montage- und Anschlussanleitung auch in Ihrer Landessprache.

This mounting and wiring instruction is also available in your national language on request.

Ces Instructions de montage et de câblage sont disponibles sur demande, dans votre langue nationale.

Questa istruzione di collegamento e montaggio e' inoltre disponibile nella vostra lingua su richiesta.

Estas instrucciones de montaje y conexionado se pueden solicitar en su idioma.

Instruções de ligação e montagem podem ser disponibilizadas em outros idiomas também – consulte-nos.

Εφόσον το ζητήσετε λαμβάνετε αυτές τις οδηγίες τοποθέτησης και σύνδεσης και στην γλώσσα της χώρας σας.

Niniejsza instrukcja montażu i podłączenia jest dostępna na życzenie w języku polskim.

Op aanvraag kunt u deze montage- en installatiehandleiding ook in uw taal verkrijgen.

Den här monterings- och elinstallationsinstruktioner finns även tillgänglig på ditt nationella språk efter förfrågan.

På anmodning kan De også rekvirere denne montage- og tilslutningsvejledning på Deres eget sprog.

Pyydettyessä asennus- ja kykentaohjeet on saatavana myös sinun omalla äidinkielellä.

При поискване Вие ще получите тази асамблея, а също и връзката ръчно майчиния си език.

La cererea Dumneavoastră, vă trimitem instrucțiunile de folosire și instrucțiunile de montaj și în limba română.

Na požádání obdržíte tento návod na montáž a připojení také v jazyce vaší země.

Na vyžiadanie obdržíte tento návod na montáž a pripojenie takisto v jazyku vašej krajiny.

Egyeztetés után, kérésére, ezt a szerelési- és csatlakoztatási leírást, biztositjuk az Ön anyanyelvén is.

Na zahtevo boste dobili ta navodila za montažo in priklop tudi v vašem domačem jeziku.

Dan il-manwal dwar il-muntagġ u konnessjonijiet huwa disponibbli wkoll fil-lingwa tiegħek.

Soovi korral on see installimis- ja ühendusjuhend saadaval ka teie riigikeeles.

Jei jums reikėtų šios įdiegimo ir pajungimo instrukcijos valstybine kalba, teiraukitės pardavėjo.

Šo montāžas un pieslēgšanas instrukciju pēc pieprasījuma varat saņemt arī savas valsts valodā.





**// HS Si 4**

**Montage- und Anschlussanleitung / Sicherheitssensor**  
**Mounting and wiring instructions / Safety sensor**  
**Instructions de montage et de câblage / Capteur de sécurité**  
**Istruzioni di montaggio e collegamento / Sensore di sicurezza**  
**Instruções de montagem e instalação / Sensor de segurança**  
**Инструкция по монтажу и подключению / Датчик безопасности**