



Ex RF 96 * SW868/SW915

Montage- und Anschlussanleitung / Ex-Funk-Positionsschalter
 Mounting and wiring instructions / Ex wireless position switch
 Instructions de montage et de câblage / Interrupteur de position sans fil Ex
 Istruzioni di montaggio e collegamento / Interruttore di posizione wireless Ex
 Instruções de montagem e instalação / Chave fim de curso sem fio Ex

Deutsch (Originalbetriebsanleitung)

Nutzung der Montage- und Anschlussanleitung

Sämtliche in dieser Montageanleitung beschriebenen Handhabungen dürfen nur durch ausgebildetes und vom Anlagenbetreiber autorisiertes Fachpersonal durchgeführt werden.

1. Montage- und Anschlussanleitung lesen und verstehen.
2. Geltende Vorschriften über Arbeitssicherheit und Unfallverhütung einhalten.
3. Gerät installieren und in Betrieb nehmen.

Auswahl und Einbau der Geräte sowie ihre steuerungstechnische Einbindung sind an eine qualifizierte Kenntnis der einschlägigen Gesetze und normativen Anforderungen durch den Maschinenhersteller geknüpft.

Im Zweifelsfall ist die deutsche Sprachversion dieser Anleitung maßgeblich.

Lieferumfang

Gerät, Batterie, Montage- und Anschlussanleitung, Kartonage.

Sicherheitshinweise



In diesem Dokument wird das Warndreieck zusammen mit einem Signalwort verwendet, um auf gefährliche Situationen hinzuweisen.

Die Signalwörter haben folgende Bedeutungen:

HINWEIS zeigt eine Situation an, die einen Sachschaden zur Folge haben könnte.	VORSICHT zeigt eine Situation an, die eine geringfügige oder mäßige Verletzung zur Folge haben könnte.
WARNUNG zeigt eine Situation an, die den Tod oder eine schwere Verletzung zur Folge haben könnte.	GEFAHR zeigt eine Situation an, die eine schwere Verletzung oder den Tod zur Folge hat.

Bestimmungsgemäßer Gebrauch

Der Funk-Positionsschalter der Baureihe Ex RF 96 * SW868/SW915 entspricht den Europäischen Normen für den Explosionsschutz EN IEC 60079-0 und EN 60079-11. Er ist für den Einsatz in explosionsgefährdeten Bereichen der Zonen 1 und 2 sowie Zonen 21 und 22 nach EN 60079-14 vorgesehen. Die Anforderungen der EN 60079-14, z.B. in Bezug auf Staubablagerungen und Temperaturgrenzen, einhalten.

Der einkanalige Funkschalter dient dem Schalten elektrischer Verbraucher mittels Funkübertragung. Der Empfänger muss das sWave® Protokoll der steute-Module unterstützen.

Zuordnung der Einsatzorte und Funkfrequenzen:

Gerätetyp	Funkfrequenz	Einsatzort	Entsprechend
SW868	868,3 MHz	EU	2014/53/EU (RED)
SW915	915,0 MHz	USA Kanada Mexiko	FCC IC IFT

Befestigung und Anschluss

Den Funk-Positionsschalter auf einer ebenen Fläche befestigen. Mit mindestens 2 x M4-Zylinderkopfschrauben (min. 25 mm lang) befestigen. Der Funk-Positionsschalter ist gemäß der in der Montage- und Anschlussanleitung des Empfängers beschriebenen Inbetriebnahme einzulernen. Den Empfänger nur außerhalb des Ex-Bereiches errichten. Die Reichweite hängt stark von den örtlichen Gegebenheiten ab. So kann das Funksignal stark von leitfähigen Materialien beeinträchtigt werden. Dies gilt auch für dünne Folien wie z.B. Aluminiumkaschierung auf Dämmmaterialien.

Reichweitenplanung

Das Funksignal wird auf dem Weg vom Sender zum Empfänger gedämpft. Zusätzlich wird das Funksignal durch Hindernisse gedämpft/beeinflusst. Der Grad der Dämpfung hängt vom Material des Hindernisses ab. Die folgenden Tabellen dienen als Anhaltspunkt.

Durchdringung von Funksignalen:

Material	Durchlässigkeit
Holz, Gips, Glas unbeschichtet	90...100 %
Backstein, Pressspanplatten	65...95 %
Armierter Beton	10...90 %
Metall, Aluminiumkaschierung, Wasser	0...10 %

Typische Reichweiten:

Einsatzort	Reichweite (ca.)
Sichtverbindung freies Feld	450 m
Sichtverbindung im Innenbereich	40 m

Im Einzelfall die Reichweite mit dem Feldstärkemessgerät testen:

Sender	Gerät	Material-Nr.
SW868	swView 868 MHz	1190393
SW915	swView 915 MHz	1221794

Feldstärkemessgerät nur außerhalb des Ex-Bereiches (in der Nähe des Empfängers) verwenden.

Ex RF 96 * SW868/SW915

Montage- und Anschlussanleitung / Ex-Funk-Positionsschalter
 Mounting and wiring instructions / Ex wireless position switch
 Instructions de montage et de câblage / Interrupteur de position sans fil Ex
 Istruzioni di montaggio e collegamento / Interruttore di posizione wireless Ex
 Instruções de montagem e instalação / Chave fim de curso sem fio Ex

Deutsch (Originalbetriebsanleitung)

Besondere Bedingungen und X-Kennzeichnung



WARNUNG

Gefahr durch elektrostatische Aufladung.
Explosionsgefahr! Elektrostatische Aufladung vermeiden.

- Für die Verwendung in gasexplosionsgefährdeten Bereichen ist der Funk-Positionsschalter so zu errichten, dass mit gefährlicher elektrostatischer Aufladung nicht zu rechnen ist.
- Für die Verwendung in staubexplosionsgefährdeten Bereichen ist der Funk-Positionsschalter so zu errichten, dass mit Gleitstielbüschelentladungen nicht zu rechnen ist.

Hinweise

Die Übertragung eines Schaltbefehles vom Sender zum Empfänger dauert ca. 80 bis 100 ms, basierend auf der sWave®-Datenübertragung. Das Schaltsignal eines Senders darf nicht in einem kürzeren Abstand erzeugt werden, da sonst dieses Signal unterdrückt wird. Umbauten und Veränderungen am Gerät sind nicht gestattet. Technische Änderungen vorbehalten.

Wartung

Bei rauen Betriebsbedingungen empfehlen wir eine regelmäßige Wartung mit folgenden Schritten:

1. Betätiger auf Leichtgängigkeit prüfen.
2. Schmutzreste entfernen.
3. Nur mit feuchtem Tuch reinigen.
4. Zum Wechseln der Batterie:
 - Die 5 Deckelschrauben mit einem Torx-T8-Schraubendreher lösen.
 - Deckel abnehmen.
 - Batterie einsetzen, dabei Polung beachten.
 - Deckel aufsetzen.
 - Deckelschrauben einsetzen.
 - Deckelschrauben festdrehen.

Sicherheitshinweise

1. Ausschließlich Batterien vom Typ Ex RF BAT 3,6 V der Fa. steute mit der EG-Baumusterprüfbescheinigung BVS 18 ATEX E 035 X, IECEx BVS 18.0056X verwenden.
2. Änderungen oder Reparaturen an der Batterie sind unzulässig.
3. Die o.g. Batterien sind eigensicher ausgeführt und dürfen daher auch innerhalb des Ex-Bereichs gewechselt werden. Beim Umgang mit den Batterien innerhalb des Ex-Bereichs mit der nötigen Sorgfalt vorgehen. Kurzschlüsse oder Beschädigungen der Batterien vermeiden. Im Ex-Bereich Batterien nur in geeigneten, elektrisch isolierenden Verpackungen transportieren.
4. Batteriewechsel ausschließlich durch entsprechend geschultes Fachpersonal. Das Fachpersonal muss Kenntnisse über Zündschutzarten, Vorschriften für Betriebsmittel im Ex-Bereich und deren Kennzeichnung haben.

5. Batterien, die sichtbare Beschädigungen aufweisen, nicht verwenden. Vom Ex-Bereich fernhalten.
6. Batterie nur von Hand montieren und demontieren. Kein Werkzeug verwenden.
7. Betriebsanleitung der Batterien beachten.

Reinigung

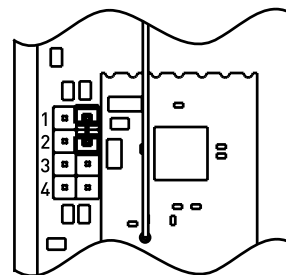
- Zur Vermeidung elektrostatischer Aufladung darf das Gerät in explosionsgefährdeten Bereichen nur mit einem feuchten Tuch gereinigt werden.
- Bei feuchter Reinigung: Wasser oder milde, nicht-scheuernde, nicht-kratzende Reinigungsmittel verwenden.
- Keine aggressiven Reinigungs- oder Lösungsmittel verwenden.

Entsorgung

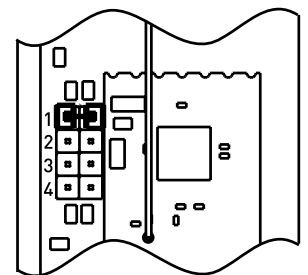
- Nationale, lokale und gesetzliche Bestimmungen zur Entsorgung beachten.
- Materialien getrennt dem Recycling zuführen. Enthaltene Batterien fachgerecht entsorgen.
- Batterien nicht überlagern.

Statussignal

Es kann ein Statussignal vom Anwender in unterschiedlichen Intervallen mittels eines Jumpers eingestellt werden. Hierzu muss das Gehäuse mit einem Torx-8-Schraubendreher an den 5 Deckelschrauben geöffnet werden. Achten Sie dabei auf ausreichenden ESD-Schutz. Nach Öffnen wird auf der Leiterplatte ein Jumper sichtbar, jetzt kann die gewünschte Zeit gesteckt werden. Für die Auswertung des Statussignals stehen bei steute spezielle Empfänger zur Verfügung.



Auslieferungszustand:
kein Statussignal



Beispiel Position 1:
10 s Statussignal

Jumper	Intervall
ohne Jumper oder 1 und 2	kein Statussignal
Position 1	10 s
Position 2	100 s
Position 3	1.000 s
Position 4	10.000 s



Ex RF 96 * SW868/SW915

Montage- und Anschlussanleitung / Ex-Funk-Positionsschalter Mounting and wiring instructions / Ex wireless position switch Instructions de montage et de câblage / Interrupteur de position sans fil Ex Istruzioni di montaggio e collegamento / Interruttore di posizione wireless Ex Instruções de montagem e instalação / Chave fim de curso sem fio Ex

Deutsch (Originalbetriebsanleitung)

Nach erfolgreicher Einstellung muss das Gehäuse wieder geschlossen werden und die Deckelschrauben mit ca. 0,45 Nm angezogen werden. Es ist zu beachten, dass sich keine Fremdkörper in dem Dichtungsbe- reich befinden.

ESD

Bei allen Arbeiten, die das Öffnen des Gerätes erforderlich machen, auf ausreichenden ESD-Schutz achten.

English

Use of the mounting and wiring instructions

All actions described in these instructions may only be performed by qualified persons who have been trained and authorised by the operating company.

1. Read and understand these mounting and wiring instructions.
2. Comply with the valid occupational safety and accident prevention regulations.
3. Install and operate the device.

Selection and installation of devices and their integration in control systems demand qualified knowledge of all the relevant laws, as well as the normative requirements of the machine manufacturer.

In case of doubt, the German language version of these instructions shall prevail.

Scope of delivery

Device, battery, mounting and wiring instructions, packaging.

Safety information



In this document, the warning triangle is used together with a signal word to indicate a hazardous situation.

The signal words have the following meanings:

NOTICE indicates a situation which may result in material damage.	CAUTION indicates a situation which may result in minor or moderate injury.
WARNING indicates a situation which may result in serious injury or death.	DANGER indicates a situation which will result in serious injury or death.

Intended use

The wireless position switch in series Ex RF 96 * SW868/SW915 complies with the European standards for explosion protection EN IEC 60079-0 and EN 60079-11. It is intended for use in hazardous areas of zones 1 and 2 as well as zones 21 and 22 according to EN 60079-14. Comply with the requirements of EN 60079-14, e.g. with regard to dust deposits and temperature limits.

The one-channel wireless switch is used to switch electrical loads via radio transmission. The receiver must conform to the sWave® protocol of the steute modules.

Assignment of locations and radio frequencies:

Device type	Radio frequency	Location	According to
SW868	868.3 MHz	EU	2014/53/EU (RED)
SW915	915.0 MHz	USA Canada Mexico	FCC IC IFT

Mounting and wiring

Mount the wireless position switch on an even surface. Fasten with 2 x M4 cylinder head screws (at least 25 mm long). The wireless position switch must be installed according to the mounting and wiring instructions of the receiver. Set up the receiver in non-hazardous areas only. The wireless range depends heavily on the local conditions. Conductive materials may strongly affect the radio signal. This also includes thin foils, e.g. aluminium laminations on insulation materials.

Design of wireless range

The radio signal is attenuated on the way from the transmitter to the receiver. In addition, the radio signal is attenuated/influenced by obstacles. The degree of attenuation depends on the material of the obstacle. The following tables serve as a guide.

Penetration of radio signals:

Material	Penetration
wood, gypsum, glas uncoated	90...100 %
brick stone, press boards	65...95 %
armoured concrete	10...90 %
metal, aluminium lamination, water	0...10 %

Typical ranges:

Place of use	Wireless range (approx.)
Line of sight in free field	450 m
Line of sight indoors	40 m

In individual cases, test the wireless range with the field strength testing tool:

Transmitter	Device	Material no.
SW868	swView 868 MHz	1190393
SW915	swView 915 MHz	1221794

Use the field strength testing tool in non-hazardous areas only (near the receiver).

Ex RF 96 * SW868/SW915

Montage- und Anschlussanleitung / Ex-Funk-Positionsschalter Mounting and wiring instructions / Ex wireless position switch Instructions de montage et de câblage / Interrupteur de position sans fil Ex Istruzioni di montaggio e collegamento / Interruttore di posizione wireless Ex Instruções de montagem e instalação / Chave fim de curso sem fio Ex

English

Special conditions and »X«-Marking



WARNING

Danger caused by electrostatic discharge.
Explosion hazard! Avoid electrostatic discharge.

- For use in potentially explosive gas atmospheres, the wireless position switch must be set up in such a way that dangerous electrostatic charging is not to be expected.
- For use in dust explosion hazardous areas, the wireless position switch must be set up in such a way that propagating brush discharges are not to be expected.

N.B.

The transmission of a switching command from the transmitter to the receiver takes about 80 to 100 ms, based on the sWave® data transmission. The switching signal of a transmitter must not be generated in a shorter time interval. Otherwise this signal will be suppressed. Reconstruction and alterations to the device are not allowed. Subject to technical modifications.

Maintenance

With rough conditions, we recommend routine maintenance as follows:

1. Check actuator for easy operation.
2. Remove all dirt particles.
3. Clean with a damp cloth only.
4. To replace the battery:
 - Loosen the 5 cover screws with a torx T8 wrench.
 - Remove the cover.
 - Insert the battery according to the positive terminal marking.
 - Mount the cover.
 - Insert the cover screws.
 - Tighten the cover screws.

Safety notes

1. Use steute batteries of type Ex RF BAT 3.6 V with the EC type test certificate BVS 18 ATEX E 035 X, IECEx BVS 18.0056X only.
2. Modifications or repairing of the battery are not allowed.
3. The above mentioned batteries are intrinsically safe and thus may also be replaced within the hazardous area. When handling batteries within the hazardous area, exercise due care. Avoid short-circuits or damage of the battery. In hazardous areas, transport the batteries in suitable, electrically insulated packaging only.
4. The battery replacement must be exclusively carried out by authorised personnel. The authorised personnel must have knowledge about protection methods, prescriptions for equipment for hazardous area and its Ex marking.
5. Do not use visibly damaged batteries. Keep away from hazardous areas.
6. Install and remove the battery manually only.
Do not use any tools.
7. Observe the operating instructions of the batteries.

Cleaning

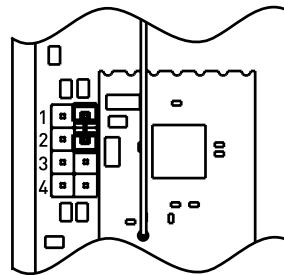
- Use a damp cloth to clean devices in hazardous areas. This prevents electrostatic charge.
- In case of damp cleaning: use water or mild, non-scratching, non-chafing cleaners.
- Do not use any aggressive cleaners or solvents.

Disposal

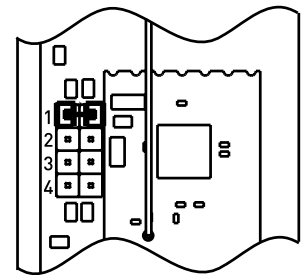
- Observe national, local and legal regulations concerning disposal.
- Recycle each material separately. Dispose of contained batteries correctly.
- Avoid overlong storage of the batteries.

Status signal

A status signal can be set by the user at various intervals with the jumper. To do this, open the enclosure by removing the 5 cover screws using a Torx 8 screwdriver. Take care to ensure sufficient ESD protection. Inside the enclosure a jumper is located on the circuit board. Adjust to the desired interval. For evaluation of status signals, steute provides special receivers.



delivery state:
no status signal



example position 1:
10 s status signal

Jumper	Intervall
without jumper or 1 and 2	no status signal
Position 1	10 s
Position 2	100 s
Position 3	1,000 s
Position 4	10,000 s

After successful adjustment replace the enclosure cover and tighten the cover screws with approx. 0.45 Nm. Take care to ensure that there is no debris trapped in the seal.

ESD

Ensure adequate ESD protection for all work that requires opening the unit.



Ex RF 96 * SW868/SW915

Montage- und Anschlussanleitung / Ex-Funk-Positionsschalter
 Mounting and wiring instructions / Ex wireless position switch
 Instructions de montage et de câblage / Interrupteur de position sans fil Ex
 Istruzioni di montaggio e collegamento / Interruttore di posizione wireless Ex
 Instruções de montagem e instalação / Chave fim de curso sem fio Ex

Français

Utilisation des instructions de montage et de câblage

Toutes les manipulations décrites dans cette notice d'installation ne doivent être effectuées que par du personnel formé et autorisé par la société exploitante.

1. Lire et comprendre les instructions de montage et de câblage.
2. Respecter les règles de sécurité et de prévention des accidents en vigueur.
3. Installer l'appareil et le mettre en service.

La sélection et l'installation des appareils et leurs intégrations dans les systèmes de commande exigent une connaissance approfondie de toutes les lois pertinentes, ainsi que des exigences normatives du fabricant de la machine.

En cas de doute, la version allemande fait référence.

Volume de livraison

Appareil, pile, instruction de montage et de câblage, carton.

Instructions de sécurité



Dans ce document, le triangle de présignalisation est utilisé avec un mot-clé pour signaler les situations dangereuses.

Les mots-clés ont les significations suivantes:

NOTICE indique une situation qui pourrait entraîner un dommage matériel.	ATTENTION indique une situation qui pourrait entraîner une blessure légère ou gravité modérée.
MISE EN GARDE indique une situation qui pourrait entraîner la mort ou une blessure grave.	DANGER indique une situation qui entraîne une blessure grave ou la mort.

Utilisation conforme

L'interrupteur de position sans fil de la série Ex RF 96 * SW868/SW915 est conforme aux normes Européennes pour la protection contre les explosions EN IEC 60079-0 et EN 60079-11. Il est prévu pour l'utilisation en environnements à risque d'explosion des zones 1 et 2 ainsi que dans les zones 21 et 22 selon EN 60079-14. Observer les exigences de EN 60079-14, par ex. en rapport avec les dépôts de poussières et limites de températures.

L'interrupteur sans fil monocal est utilisé pour commuter les consommateurs électriques au moyen de transmission radio. Le récepteur doit prendre en charge le protocole sWave® des modules steute.

Affectation des lieux d'utilisation et fréquences radio:

Type d'appareil	Fréquence radio	Lieu d'utilisation	Selon
SW868	868,3 MHz	UE	2014/53/EU (RED)
SW915	915,0 MHz	USA Canada Mexique	FCC IC IFT

Montage et raccordement

Fixer l'interrupteur de position sans fil sur une surface plane. Fixer avec au minimum 2 vis à tête cylindrique M4 (longueur min. 25 mm). L'interrupteur de position sans fil doit être programmé sur le récepteur selon les instructions d'apprentissage du manuel récepteur. Ne placer le récepteur qu'en dehors de la zone Ex. La portée dépend fortement des conditions locales. Le signal radio peut être gravement affecté par des matériaux conducteurs. Ceci concerne également les feuilles fines, telles les feuilles d'aluminium colaminées sur matériaux isolants.

Planification du rayon d'action

Le signal radio de l'émetteur jusqu'au récepteur est atténué. De plus, le signal radio est atténué/interféré par des obstacles. Le degré d'atténuation dépend du matériau de l'obstacle. Les tableaux suivants servent de guide.

Pénétration des signaux radio:

Matériel	Pénétration
bois, plâtre, verre non enduit	90...100 %
brique, panneaux stratifiés	65...95 %
béton armé	10...90 %
métal, placage aluminium, eau	0...10 %

Portées typiques:

Lieu d'utilisation	Rayon d'action (env.)
En vision directe en champ libre	450 m
En vision directe à l'intérieur	40 m

Au cas par cas, vérifier la portée avec le dispositif de mesure de champ:

Émetteur	Appareil	Code-article
SW868	swView 868 MHz	1190393
SW915	swView 915 MHz	1221794

N'utiliser le dispositif de mesure de champ qu'en dehors de la zone Ex (près du récepteur).

Ex RF 96 * SW868/SW915

Montage- und Anschlussanleitung / Ex-Funk-Positionsschalter
 Mounting and wiring instructions / Ex wireless position switch
 Instructions de montage et de câblage / Interrupteur de position sans fil Ex
 Istruzioni di montaggio e collegamento / Interruttore di posizione wireless Ex
 Instruções de montagem e instalação / Chave fim de curso sem fio Ex

Français

Conditions particulières et marquage »X«



AVERTISSEMENT

Risque de charge électrostatique. **Risque d'explosion!** Eviter le chargement électrostatique.

- Pour une utilisation dans des environnements gazeux potentiellement explosifs, le commutateur de position sans fil doit être installé de manière à éviter toute charge électrostatique dangereuse.
- Pour une utilisation dans des environnements poussiéreux potentiellement explosifs, le commutateur de position sans fil doit être installé de manière à éviter toute décharge en aigrette.

Remarques

La transmission d'une commande de commutation de l'émetteur au récepteur prend environ 80 à 100 ms, sur la base de la transmission de données sWave®. Le signal de commutation d'un émetteur ne doit pas être généré dans un intervalle de temps plus court. Sinon, ce signal sera supprimé. Des transformations et modifications de l'appareil ne sont pas autorisées. Sous réserve de modifications techniques.

Entretien

En cas de fonctionnement dans un environnement difficile, il est recommandé d'effectuer un entretien régulier qui consiste à :

1. Vérifier la souplesse d'utilisation de l'actionneur.
2. Enlever toute saleté restante.
3. Nettoyer uniquement avec un chiffon mouillé.
4. Pour changer la pile:
 - Dévisser les 5 vis du couvercle avec un tournevis Torx T8.
 - Enlever le couvercle.
 - Insérer la pile en observant la polarité.
 - Remettre le couvercle.
 - Mettre en place les vis du couvercle.
 - Resserrer les vis du couvercle.

Indications de sécurité

1. N'utiliser que les piles de steute du type Ex RF BAT 3,6 V avec l'attestation d'examen UE de type BVS 18 ATEX E 035 X, IECEx BVS 18.0056X.
2. Des modifications ou réparations sur la batterie ne sont pas autorisées.
3. Les batteries mentionnées ci-dessus sont à sécurité intrinsèque, et peuvent donc être changées dans la zone Ex. Lors du maniement des piles dans la zone Ex, agir avec toute la précaution nécessaire. Eviter les courts-circuits ou l'endommagement des piles. Dans la zone Ex, ne transporter les piles que dans les emballages appropriés, isolés électriquement.
4. Changement de pile uniquement par du personnel habilité. Le personnel qualifié doit avoir connaissance des modes de protection, des directives en matière de matériels électriques dans la zone Ex et leurs identifications.
5. Ne pas utiliser les piles visiblement endommagées. Tenir à l'écart de la zone Ex.

6. Installer et enlever la pile que manuellement. Ne pas utiliser d'outils.
7. Observer la notice d'utilisation des piles.

Nettoyage

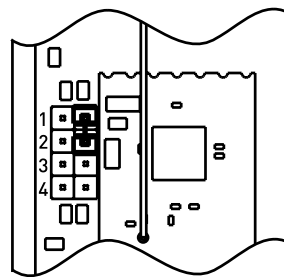
- Pour éviter une charge électrostatique, l'appareil ne doit être nettoyé qu'avec un chiffon humide dans des environnements à risque d'explosion.
- Pour un nettoyage humide: utiliser de l'eau ou un nettoyant doux, non abrasif, qui ne raye pas.
- Ne pas utiliser de nettoyeurs ou solvants agressifs.

Elimination des déchets

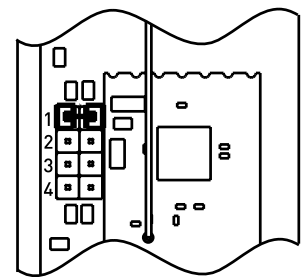
- Observer les dispositions nationales, locales et légales pour l'élimination.
- Trier les déchets pour le recyclage. Les piles utilisées sont à éliminer de manière appropriée.
- Eviter le stockage prolongé des piles.

Signal d'état

Un signal d'état peut être réglé par l'utilisateur dans des intervalles différents par un cavalier. Pour cela, il faut dévisser les 5 vis du couvercle du boîtier avec un tournevis Torx 8. Assurez-vous d'avoir une protection suffisante contre les décharges électrostatiques (DES). Après l'ouverture, un cavalier est visible sur le circuit imprimé, maintenant l'intervalle de temps désiré peut être enfilé. Pour l'évaluation du signal d'état des récepteurs spéciaux de steute sont à disposition.



Etat lors de la livraison:
pas de signal d'état



Exemple position 1:
10 s signal d'états

Cavalier	Intervalle
sans cavalier ou 1 et 2	pas de signal d'état
Position 1	10 s
Position 2	100 s
Position 3	1.000 s
Position 4	10.000 s

Une fois le réglage effectué, il faut refermer le boîtier et resserrer les vis du couvercle avec env. 0,45 Nm. Veiller à ce qu'aucun corps étranger ne se trouve sur la surface d'étanchéité.

ESD

Assurer une protection suffisante d'une décharge électrostatique (ESD) lors des travaux où il faut ouvrir l'appareil.



Ex RF 96 * SW868/SW915

Montage- und Anschlussanleitung / Ex-Funk-Positionsschalter
 Mounting and wiring instructions / Ex wireless position switch
 Instructions de montage et de câblage / Interrupteur de position sans fil Ex
 Istruzioni di montaggio e collegamento / Interruttore di posizione wireless Ex
 Instruções de montagem e instalação / Chave fim de curso sem fio Ex

Italiano

Utilizzo delle istruzioni di montaggio e collegamento

Tutte le azioni descritte nelle presenti istruzioni possono essere eseguite esclusivamente da personale qualificato, addestrato e autorizzato dall'azienda di gestione.

1. Leggere e comprendere le presenti istruzioni di montaggio e collegamento.
 2. Rispettare le norme vigenti in materia di sicurezza sul lavoro e prevenzione dagli infortuni.
 3. Installare e mettere in funzione il dispositivo.
- La scelta e l'installazione dei dispositivi e la loro integrazione nei sistemi di controllo richiedono una conoscenza specifica di tutte le relative leggi e dei requisiti normativi del costruttore della macchina. In caso di dubbi, fa fede la versione in lingua tedesca di queste istruzioni.

Volume di consegna

Dispositivo, batteria, istruzioni di montaggio e collegamento, imballo.

Informazioni di sicurezza



In questo documento, il triangolo di emergenza viene utilizzato insieme a una parola di segnalazione per indicare una situazione pericolosa.

Le parole di segnalazione hanno i seguenti significati:

AVVISO indica una situazione che può causare danni materiali.	ATTENZIONE indica una situazione che può causare lesioni lievi o moderate.
AVVERTIMENTO indica una situazione che può causare lesioni gravi o morte.	PERICOLO indica una situazione che causa lesioni gravi o morte.

Destinazione d'uso

L'interruttore di posizione wireless della serie Ex RF 96 * SW868/SW915 è conforme alle norme europee per la protezione antideflagrante EN IEC 60079-0 e EN 60079-11. È destinato all'uso in aree a rischio di esplosione zone 1 - 2 e 21 - 22 secondo EN 60079-14. Rispettare i requisiti della EN 60079-14, ad es. per quanto riguarda i depositi di polvere e i limiti di temperatura. L'interruttore wireless ad un canale è utilizzato per la commutazione di carichi elettrici tramite trasmissione radio. Il ricevitore deve essere conforme al protocollo sWave® dei moduli steute.

Assegnazione delle posizioni e delle frequenze radio:

Tipo dispositivo	Frequenza radio	Luogo di utilizzo	Secondo
SW868	868,3 MHz	UE	2014/53/EU (RED)
SW915	915,0 MHz	USA Canada Messico	FCC IC IFT

Montaggio e collegamenti

Montare l'interruttore di posizione wireless su una superficie piana. Fissare con almeno 2 viti M4 a testa cilindrica (lunghezza minima 25 mm.) L'interruttore di posizione wireless deve essere programmato secondo le indicazioni per la messa in funzione contenute nelle istruzioni di montaggio e collegamento del ricevitore. Installare il ricevitore esclusivamente all'esterno delle aree pericolose (Ex). Il campo d'azione dipende molto dalle caratteristiche del luogo d'impiego. I materiali conduttivi possono influenzare fortemente il segnale radio. Questo vale anche per sottili fogli come i rivestimenti d'alluminio su materiali isolanti.

Progettazione del raggio d'azione

Il segnale wireless viene attenuato sulla via dal trasmettitore al ricevitore. In aggiunta il segnale wireless viene attenuato/influenzato da ostacoli. Il grado di attenuazione dipende dal materiale degli ostacoli incontrati. Le tabelle seguenti servono da guida.

Penetrazione dei segnali wireless:

Materiale	Penetrazione
legno, gesso, vetro non rivestito	90...100 %
laterizio, pannello di truciolato	65...95 %
cemento armato	10...90 %
metallo, rivestimento in alluminio, acqua	0...10 %

Range tipici:

Luogo di utilizzo	Raggio d'azione (ca.)
Collegamento a vista in campo aperto	450 m
Collegamento a vista in interni	40 m

Nel caso specifico testare il range con il misuratore di campo:

Trasmettitore	Dispositivo	Cod. materiale
SW868	swView 868 MHz	1190393
SW915	swView 915 MHz	1221794

Utilizzare il misuratore di campo esclusivamente all'esterno delle aree pericolose (in prossimità del ricevitore).

Ex RF 96 * SW868/SW915

Montage- und Anschlussanleitung / Ex-Funk-Positionsschalter Mounting and wiring instructions / Ex wireless position switch Instructions de montage et de câblage / Interrupteur de position sans fil Ex Istruzioni di montaggio e collegamento / Interruttore di posizione wireless Ex Instruções de montagem e instalação / Chave fim de curso sem fio Ex

Italiano

Condizioni speciali e marcatura »X«



AVVERTIMENTO

Pericolo generato da cariche elettrostatiche.
Pericolo di esplosione! Evitare cariche elettrostatiche.

- Per l'uso in atmosfere con gas potenzialmente esplosivi, l'interruttore di posizione wireless deve essere installato in modo tale che non si possano verificare pericolose cariche elettrostatiche.
- Per l'uso in atmosfere con polveri potenzialmente esplosive, l'interruttore di posizione wireless deve essere impostato in modo tale che non si possano verificare cariche elettrostatiche dal manico scorrevole.

Indicazioni

La trasmissione di un comando di intervento dal trasmettitore al ricevitore richiede circa 80 - 100 ms, sulla base della trasmissione dati sWave®. Il segnale di intervento di un trasmettitore non deve essere generato in un intervallo di tempo più breve. In caso contrario il segnale verrà soppresso. Non sono consentite alterazioni e modifiche al dispositivo. Soggetta a modifiche tecniche.

Manutenzione

In condizioni di impiego in ambienti gravosi si consiglia una manutenzione periodica come segue:

1. Verificare la scorrevolezza dell'azionatore.
2. Rimuovere lo sporco.
3. Pulire solo con un panno umido.
4. Per sostituire la batteria:
 - Allentare le 5 viti del coperchio con un cacciavite Torx T8.
 - Rimuovere il coperchio.
 - Inserire la batteria, rispettando la polarità.
 - Posizionare il coperchio.
 - Inserire le viti del coperchio.
 - Avvitare le viti del coperchio.

Indicazioni di sicurezza

1. Utilizzare esclusivamente batterie steute di tipo Ex RF BAT 3,6 V con certificato CE di conformità tipo BVS 18 ATEX E 035 X, IECEx BVS 18.0056X.
2. Non sono ammesse modifiche o riparazioni alla batteria.
3. Le sopra citate batterie sono a sicurezza intrinseca e pertanto non possono essere sostituite all'interno di un'area pericolosa. Prestare la dovuta attenzione nel maneggiare le batterie all'interno di aree pericolose. Evitare cortocircuiti o danni alla batteria. Nelle aree pericolose trasportare le batterie in imballi adatti e isolati elettricamente.
4. La batteria deve essere sostituita esclusivamente da personale specializzato e autorizzato. Il personale specializzato deve conoscere i metodi di protezione, le normative per le attrezzature destinate all'uso in aree pericolose e la marcatura Ex delle stesse.
5. Non utilizzare batterie visibilmente danneggiate. Tenere lontano da aree pericolose.

6. Installare e rimuovere la batteria solo manualmente. Non utilizzare alcun tipo di attrezzo.
7. Fare riferimento al manuale d'istruzioni delle batterie.

Pulizia

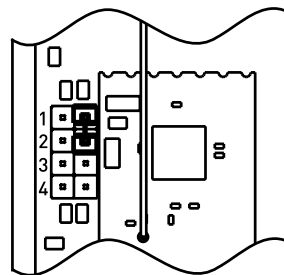
- Utilizzare un panno umido per pulire dispositivi in aree a rischio di esplosione. In questo modo si impedisce la carica elettrostatica.
- Per la pulizia a umido: utilizzare acqua oppure detergenti delicati, non abrasivi, non graffianti.
- Non utilizzare detergenti o solventi aggressivi.

Smaltimento

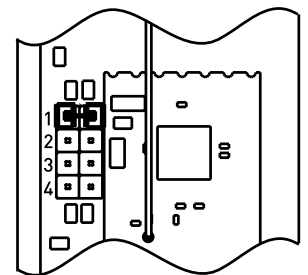
- Osservare le norme nazionali, locali e legali per lo smaltimento.
- Riciclare ciascun materiale separatamente. Smaltire in maniera corretta le eventuali batterie.
- Evitare di conservare a lungo le batterie.

Segnale di stato

Utilizzando un ponticello, l'utilizzatore può impostare un segnale di stato a diversi intervalli. A questo scopo, è necessario aprire l'alloggiamento utilizzando un cacciavite Torx 8 per le 5 viti del coperchio. Prestare attenzione che vi sia protezione ESD adeguata. Una volta aperto, sarà visibile un ponticello sul circuito stampato; quindi è possibile inserire il tempo desiderato. Per l'analisi del segnale di stato, steute offre speciali ricevitori.



Stato della consegna:
nessun segnale di stato



Esempio posizione 1:
segnale di stato 10 s

Jumper	Intervallo
senza jumper oppure 1 e 2	nessun segnale di stato
Posizione 1	10 s
Posizione 2	100 s
Posizione 3	1.000 s
Posizione 4	10.000 s

Dopo aver completato le impostazioni, richiudere l'alloggiamento e serrare le viti del coperchio con ca. 0,45 Nm. Prestare attenzione che non ci siano corpi estranei nella guarnizione.

ESD

Assicurare un'adeguata protezione ESD in caso di lavori che richiedano l'apertura del dispositivo.



Ex RF 96 * SW868/SW915

Montage- und Anschlussanleitung / Ex-Funk-Positionsschalter
 Mounting and wiring instructions / Ex wireless position switch
 Instructions de montage et de câblage / Interrupteur de position sans fil Ex
 Istruzioni di montaggio e collegamento / Interruttore di posizione wireless Ex
 Instruções de montagem e instalação / Chave fim de curso sem fio Ex

Português

Utilização das instruções de montagem e instalação

Todas as ações descritas neste manual somente podem ser realizadas por pessoal qualificado, os quais tenham sido treinados e autorizados pela empresa.

1. Ler e compreender estas instruções de montagem e instalação.
2. Seguir as normas e regulamentos válidos para segurança ocupacional e prevenção de acidentes.
3. Instalar e operar o dispositivo.

Seleção e instalação dos dispositivos e sua integração no sistema de controle demanda conhecimento qualificado de todas as leis relevantes, assim como dos requerimentos normativos do fabricante da máquina.

No caso de dúvidas, prevalecerá a versão em alemão dessas instruções.

Escopo de entrega

Dispositivo, bateria, instruções de montagem e instalação, caixa em papelão.

Informações de segurança



Neste documento, o triângulo de advertência é usado com uma palavra para indicação de situação perigosa.

As palavras possuem os seguintes significados:

AVISO indica uma situação que pode resultar em danos materiais.	CUIDADO indica uma situação que pode resultar em lesão mínima ou moderada.
ATENÇÃO indica uma situação que pode resultar em lesão grave ou morte.	PERIGO indica uma situação que resultará em lesão grave ou morte.

Uso pretendido

A chave fim de curso sem fio da série Ex RF 96 * SW868/SW915 está em conformidade com as normas europeias para proteção contra explosão EN IEC 60079-0 e EN 60079-11. Destina-se ao uso em áreas classificadas, em zonas 1 e 2, bem como zonas 21 e 22, de acordo com a EN 60079-14. Atende aos requisitos da EN 60079-14, por ex. no que diz respeito a acúmulo de poeira e limites de temperatura.

O dispositivo de um canal é aplicado na comutação de equipamentos elétricos acionados através de sinais de rádio frequência. O receptor deverá dar suporte ao protocolo sWave® dos módulos steute.

Atribuição de locais e frequências de rádio:

Tipo de dispositivo	Radiofrequência	Lugar da utilização	Conforme
SW868	868,3 MHz	UE	2014/53/EU (RED)
SW915	915,0 MHz	EUA Canadá México	FCC IC IFT

Montagem e conexão

Montar a chave fim de curso sem fio em uma superfície plana. Fixar com 2 parafusos de cabeça cilíndrica M4 (no mínimo com 25 mm de comprimento). A chave fim de curso sem fio deve ser instalado de acordo com o manual de montagem e cabeamento do receptor. Montar o receptor apenas em áreas não sujeitas a risco de explosão. O sinal de rádio frequência depende das condições do local. Materiais de boa condutividade podem comprometer significativamente a força do sinal. Isso também inclui folhas finas como laminações de alumínio em materiais de isolamento.

Definindo o alcance

O sinal de rádio é atenuado no percurso do emissor ao receptor. Além disso, o sinal de rádio é atenuado/influenciado por obstáculos. O grau da atenuação depende do material do obstáculo. As tabelas seguintes servem de orientação.

Penetração de sinais de rádio:

Material	Penetração
madeira, gesso, vidro sem tratamento	90...100 %
tijolo, compensado	65...95 %
concreto armado	10...90 %
metais, lâminas de alumínio, água	0...10 %

Alcances típicos:

Lugar da utilização	Alcance (aprox.)
Alcance em campo livre	450 m
Alcance em ambiente interno	40 m

Em casos específicos, testar o alcance com o medidor de intensidade de campo:

Transmissor	Dispositivo	Número de item
SW868	swView 868 MHz	1190393
SW915	swView 915 MHz	1221794

Usar o dispositivo de medição da intensidade de campo somente fora da área potencialmente explosiva (perto do receptor).

Ex RF 96 * SW868/SW915

Montage- und Anschlussanleitung / Ex-Funk-Positionsschalter Mounting and wiring instructions / Ex wireless position switch Instructions de montage et de câblage / Interrupteur de position sans fil Ex Istruzioni di montaggio e collegamento / Interruttore di posizione wireless Ex Instruções de montagem e instalação / Chave fim de curso sem fio Ex

Português

Condições especiais e marcação »X«



ATENÇÃO

Perigo devido a descarga eletroestática. **Perigo de explosão!** Evitar descargas eletroestáticas.

- Para uso em atmosferas potencialmente explosivas formadas por gases e vapores, a chave fim de curso wireless deve ser configurada de tal maneira que não seja esperada a formação de cargas eletroestáticas.
- Para uso em atmosferas potencialmente explosivas formadas por poeiras, a chave fim de curso wireless deve ser configurada de tal maneira que a propagação de descargas elétricas não sejam esperadas.

Observações

A transmissão de um comando de comutação do transmissor ao receptor demora aprox. 80 a 100 ms, com base na transmissão de dados sWave®. O sinal de comutação de um emissor não pode ser gerado em um intervalo de tempo mais curto. Caso contrário, esse sinal é suprimido. Modificações e alterações no dispositivo não são permitidas. Sujeito a alterações técnicas.

Manutenção

Em condições adversas, recomendamos a seguinte manutenção de rotina:

1. Verificar a liberdade de movimentos do atuador.
2. Remova a sujeira.
3. Limpar apenas com um pano úmido.
4. Para substituir a bateria:
 - Desapertar os parafusos da tampa com uma chave torx T8.
 - Retirar a tampa.
 - Insira a bateria de acordo com a marcação do terminal positivo.
 - Colocar a tampa.
 - Voltar a colocar os parafusos da tampa.
 - Apertar os parafusos da tampa.

Observações de segurança

1. Usar apenas baterias de marca steute de tipo RF BF BAT 3,6 V com o certificado de ensaio de tipo BVS 18 ATEX E 035 X, IECEx BVS 18.0056X.
2. Não é permitido modificar ou reparar a bateria.
3. As baterias acima são intrinsecamente seguras e, por isso, não podem ser substituídas dentro da área perigosa. Ao manusear as baterias no interior da área sujeita a risco de explosão, proceder com o cuidado necessário. Evitar curtos-circuitos ou danos na bateria. Em áreas sujeitas a risco de explosão, transportar as baterias apenas em embalagens adequadas com isolamento elétrico.
4. A substituição da bateria deve ser exclusivamente realizada por pessoal técnico. O pessoal autorizado deve ter conhecimento sobre métodos de proteção, instruções para equipamentos para áreas perigosas e a respectiva marcação »Ex«.
5. Não usar baterias que apresentem danos. Manter afastado de áreas sujeitas a risco de explosão.

6. Montar e desmontar a bateria apenas manualmente. Não usar quaisquer ferramentas.
7. Respeitar as instruções de operação das baterias.

Limpeza

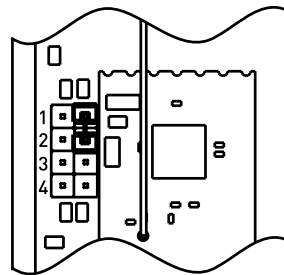
- Use um pano úmido para limpar dispositivos em áreas de risco de explosão. Isto previne contra carga eletrostática.
- Em caso de limpeza úmida: Use água e produtos de limpeza não abrasivos.
- Não utilize produtos de limpeza agressivos e solventes.

Descarte

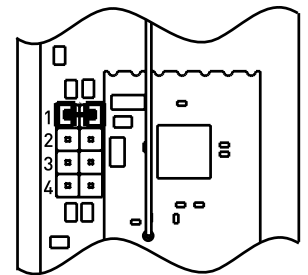
- Observe as disposições legais locais a referente ao descarte.
- Separar materiais recicláveis. Descartar baterias eventualmente contidas de maneira responsável.
- Evite o armazenamento excessivo de baterias.

Sinal de status

O sinal de status em diferentes intervalos pode ser configurado pelo usuário com o jumper. Portanto, o invólucro deve ser aberto com uma chave Torx 8 para retirar os 5 parafusos da tampa. Cuide para garantir proteção suficiente contra ESD. Depois de abrir a caixa, o jumper pode ser encontrado na placa de circuito. Agora o tempo desejado pode ser ajustado. Para a avaliação do sinal, a steute oferece receptores especiais.



Status de entrega:
sem sinal de status



Exemplo posição 1:
10 s sinal de status

Jumper	Intervalo
sem jumper ou 1 e 2	sem sinal de status
Posição 1	10 s
Posição 2	100 s
Posição 3	1.000 s
Posição 4	10.000 s

Após o ajuste bem sucedido, o invólucro deve ser fechado novamente e os parafusos da tampa devem ser apertados com aprox. 0,45 Nm. Deve ser observado também que não tenha fragmentos na junta Status de vedação.

ESD

Garantir proteção ESD (Descarga eletrostática) suficiente durante todos os trabalhos que requeiram a abertura do dispositivo.

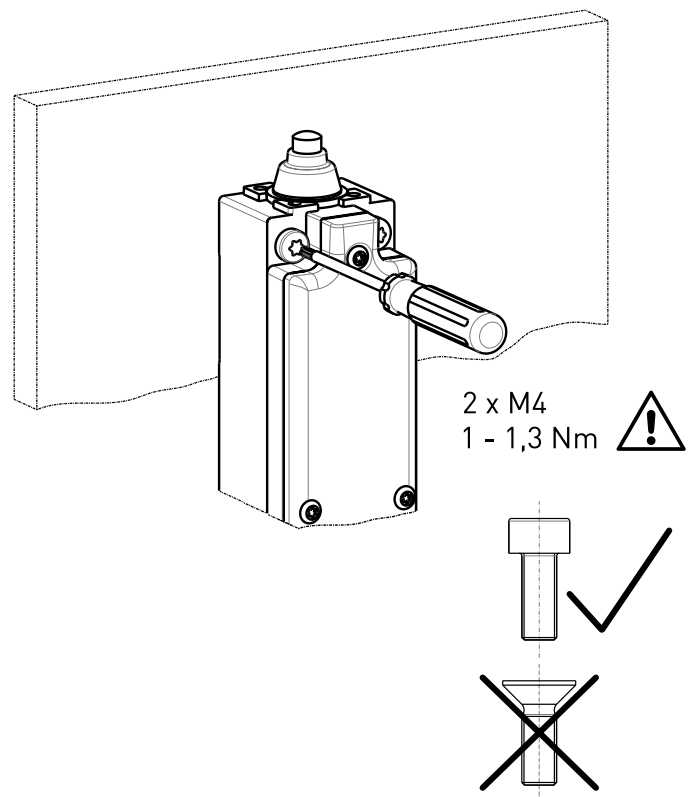
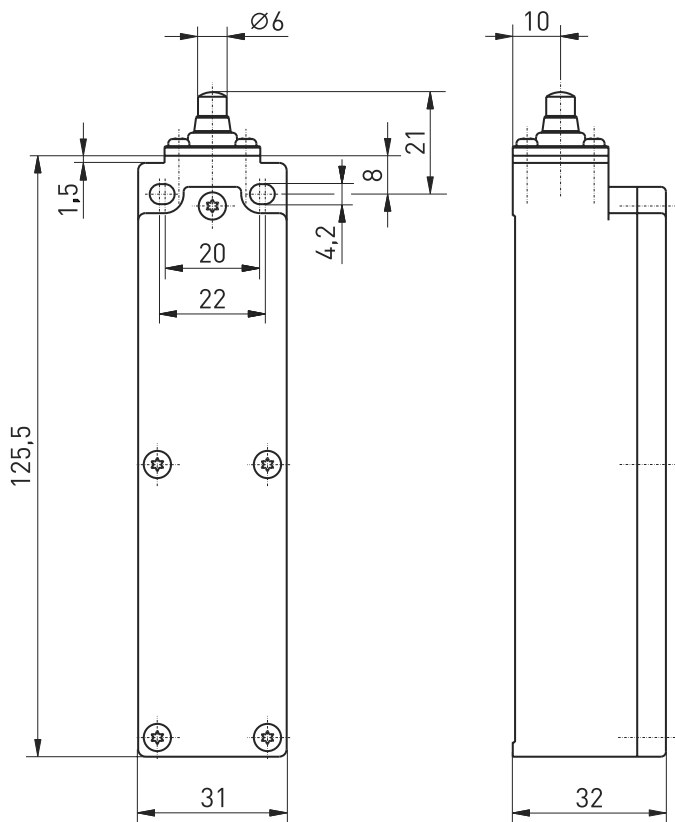


Ex RF 96 * SW868/SW915

Montage- und Anschlussanleitung / Ex-Funk-Positionsschalter
 Mounting and wiring instructions / Ex wireless position switch
 Instructions de montage et de câblage / Interrupteur de position sans fil Ex
 Istruzioni di montaggio e collegamento / Interruttore di posizione wireless Ex
 Instruções de montagem e instalação / Chave fim de curso sem fio Ex

Abmessungen
 Dimensions
 Dimensions
 Dimensioni
 Dimensões

Montage Funk-Positionsschalter
 Mounting wireless position switch
 Montage commutateur de position sans fil
 Montaggio interruttore di posizione wireless
 Montagem chave fim de curso wireless



Herstellungsdatum 013524 → Montag KW 35 / 2024
 Production date Monday CW 35 / 2024
 Date de fabrication lundi semaine 35 / 2024
 Data di produzione lunedì settimana 35 / 2024
 Data de fabricação segunda semana 35 / 2024

01	Montag	Monday	lundi	lunedì	segunda
02	Dienstag	Tuesday	mardi	martedì	terça
03	Mittwoch	Wednesday	mercredi	mercoledì	quarta
04	Donnerstag	Thursday	jeudi	giovedì	quinta
05	Freitag	Friday	vendredi	venerdì	sexta



Ex RF 96 * SW868/SW915

Montage- und Anschlussanleitung / Ex-Funk-Positionsschalter
 Mounting and wiring instructions / Ex wireless position switch
 Instructions de montage et de câblage / Interrupteur de position sans fil Ex
 Istruzioni di montaggio e collegamento / Interruttore di posizione wireless Ex
 Instruções de montagem e instalação / Chave fim de curso sem fio Ex

Deutsch (Originalbetriebsanleitung)	English
Technische Daten	Technical data
Angewandte Normen	Applied standards
EN 60947-5-1; EN IEC 60079-0, EN 60079-11; EN 61000-6-2, EN 61000-6-3; EN 301 489-1, EN 301 489-3; EN 300 220-1, EN 300 220-2	EN 60947-5-1; EN IEC 60079-0, EN 60079-11; EN 61000-6-2, EN 61000-6-3; EN 301 489-1, EN 301 489-3; EN 300 220-1, EN 300 220-2
Gehäuse	Enclosure
glasfaserverstärkter, schlagfester Thermo- plast, selbstverlöschend UL 94-V0	fibreglass-reinforced, shockproof thermo- plastic, self-extinguishing UL 94-V0
Anzugsmoment	Tightening torque
Gehäusebefestigungsschraube M4: max. 1,2 Nm Deckelschrauben M2,5: ca. 0,45 Nm	M4 enclosure mounting screw: max. 1.2 Nm; M2.5 cover screws: approx. 0.45 Nm
Schaltssystem	Switching system
Mikroschalter	microswitch
Schutzart	Degree of protection
IP20 nach IEC/EN 60079-11, IP67 nach IEC/EN 60529	IP20 to IEC/EN 60079-11, IP67 to IEC/EN 60529
Funk-Protokoll	Protocol
sWave®	sWave®
Umgebungstemperatur	Ambient temperature
-20 °C ... +60 °C	-20°C ... +60°C
Schalzhäufigkeit	Operation cycles
max. 12.000 Telegramme mit Wiederholungen/h	max. 12,000 telegrams at repetitions/h
Spannungsversorgung	Voltage supply
Ex-geprüfte und -bescheinigte Batterie, Hersteller Fa. steute, Typ: Ex RF BAT 3,6 V/2,1 Ah, Material-Nr. 1381655 ⊕ II 2G Ex ib IIC T4G ⊕ II 2D Ex ib IIIC T135° D BVS 18 ATEX E 035 X IEC Ex ib IIC T4G Ex ib IIIC T135° D IECEx BVS 18.0056X	Ex approved and certified batteries, Manufacturer steute, Type: Ex RF BAT 3.6 V/2.1 Ah, Material no. 1381655 ⊕ II 2G Ex ib IIC T4G ⊕ II 2D Ex ib IIIC T135° D BVS 18 ATEX E 035 X IEC Ex ib IIC T4G Ex ib IIIC T135° D IECEx BVS 18.0056X
Kapazität	Capacity
2,1 Ah (mit integrierter Schutzbeschaltung)	2.1 Ah (with integrated protective circuit)
Frequenz	Frequency
868,3 MHz (EU) oder 915,0 MHz (USA, Kanada, Mexiko)	868.3 MHz (EU) or 915.0 MHz (USA, Canada, Mexico)
Sendeleistung	Transmission power
< 25 mW	< 25 mW
Datenrate	Data rate
66 kbps	66 kbps
Kanalbandbreite	Channel bandwidth
SW868: 350 kHz, SW915: 550 kHz	SW868: 350 kHz, SW915: 550 kHz
Reichweite	Wireless range
max. 450 m im Außenbereich, max. 40 m im Innenbereich	max. 450 m outdoors, max. 40 m indoors
Betätigungsdauer	Actuating time
min. 80 ms	min. 80 ms
Mechan. Lebensdauer	Mechanical life
> 1 Million Schaltspiele	> 1 million operations
Batterielebensdauer	Battery life
je nach Schalzhäufigkeit 1 s ca. 800 Tage, 10 s ca. 1.500 Tage, 100 s ca. 1.700 Tage	depending on operation cycles 1 s approx. 800 days, 10 s approx. 1,500 days, 100 s approx. 1,700 days
Hinweis	Note
Statussignal mittels Jumper einstellbar: kein, 10 s, 100 s, 1.000 s, 10.000 s; Auslieferungszustand: Jumperstellung ohne Statussignal; Übertragung der Batteriezellenspannung und des Schaltzustandes	status signal adjustable with jumper: no, 10 s, 100 s, 1,000 s, 10,000 s; delivery state: jumper position without status signal; transmission of battery voltage and switching condition
Ex-Kennzeichnung	Ex marking
⊕ II 2G Ex ib IIC T4 Gb ⊕ II 2D Ex ib IIIC T135°C Db BVS 19 ATEX E 009X IEC Ex ib IIC T4 Gb Ex ib IIIC T135° Db IECEx BVS 19.0040X	⊕ II 2G Ex ib IIC T4 Gb ⊕ II 2D Ex ib IIIC T135°C Db BVS 19 ATEX E 009X IEC Ex ib IIC T4 Gb Ex ib IIIC T135° Db IECEx BVS 19.0040X
Kennzeichnung	Designation
UK	UK



Ex RF 96 * SW868/SW915

Montage- und Anschlussanleitung / Ex-Funk-Positionsschalter
 Mounting and wiring instructions / Ex wireless position switch
 Instructions de montage et de câblage / Interrupteur de position sans fil Ex
 Istruzioni di montaggio e collegamento / Interruttore di posizione wireless Ex
 Instruções de montagem e instalação / Chave fim de curso sem fio Ex

Français

Données techniques

Normes appliquées EN 60947-5-1; EN IEC 60079-0, EN 60079-11;
 EN 61000-6-2, EN 61000-6-3;
 EN 301 489-1, EN 301 489-3;
 EN 300 220-1, EN 300 220-2

Boîtier thermoplastique renforcé de fibres de verre,
 résilient, auto-extinguible UL 94-V0

Couple de serrage vis de fixation pour boîtier M4: max. 1,2 Nm
 vis du couvercle M2,5: env. 0,45 Nm

Système de commutation microrupteur
Etanchéité IP20 selon IEC/EN 60079-11,
 IP67 selon IEC/EN 60529

Protocole sWave®
Température ambiante -20 °C ... +60 °C

Fréquence de manoeuvre max. 12.000 télégrammes avec répétitions/h

Alimentation en courant Pile testée et approuvée Ex,
 Fabricant steute,
 Type: Ex RF BAT 3,6 V/2,1 Ah,
 Code-article 1381655
 II 2G Ex ib IIC T4G
 II 2D Ex ib IIIC T135° D
 BVS 18 ATEX E 035 X
 IEC Ex ib IIC T4G
 Ex ib IIIC T135° D
 IECEX BVS 18.0056X

Capacité 2,1 Ah (avec circuit protecteur intégré)
Fréquence 868,3 MHz (UE) ou
 915,0 MHz (USA, Canada, Mexique)

Energie d'émission < 25 mW
Taux de transfert 66 kbps
Largeur d'une voie SW868: 350 kHz,
 SW915: 550 kHz

Rayon d'action max. 450 m à l'extérieur,
 max. 40 m à l'intérieur

Durée d'actionnement min. 80 ms

Durée de vie mécanique > 1 million manoeuvres
Longévité de la pile selon la fréquence de manoeuvre
 1 s env. 800 jours,
 10 s env. 1.500 jours,
 100 s env. 1.700 jours

Remarque signal d'état réglable par cavalier:
 non, 10 s, 100 s, 1.000 s, 10.000 s;
 etat lors de la livraison: position du cavalier
 sans signal d'état;
 transmission de tension de la cellule de la
 pile et de l'état de commutation

Protection anti-déflagrante

II 2G Ex ib IIC T4 Gb
 II 2D Ex ib IIIC T135°C Db
 BVS 19 ATEX E 009X
 IEC Ex ib IIC T4 Gb
 Ex ib IIIC T135° Db
 IECEX BVS 19.0040X

Marquage



Italiano

Dati tecnici

Norme applicate EN 60947-5-1; EN IEC 60079-0, EN 60079-11;
 EN 61000-6-2, EN 61000-6-3;
 EN 301 489-1, EN 301 489-3;
 EN 300 220-1, EN 300 220-2

Custodia termoplastica rinforzata con fibre di vetro,
 antiurto, autoestinguenta UL 94-V0

Coppia di serraggio vite di fissaggio M4: max. 1,2 Nm
 viti del coperchio M2,5: ca. 0,45 Nm

Sistema di commutazione microinterruttore
Grado di protezione IP20 secondo IEC/EN 60079-11,
 IP67 secondo IEC/EN 60529
Protocollo sWave®

Temperatura circostante -20 °C ... +60 °C

Frequenza di commutazioni max. 12.000 telegrammi con ripetizioni/h
Alimentazione Batterie approvate e certificate Ex,
 Produttore steute,
 Tipo: Ex BAT RF 3,6 V/2,1 Ah,
 Cod. materiale 1381655

II 2G Ex ib IIC T4G
 II 2D Ex ib IIIC T135° D
 BVS 18 ATEX E 035 X
 IEC Ex ib IIC T4G
 Ex ib IIIC T135° D
 IECEX BVS 18.0056X

Capacità 2,1 Ah (con circuito di protezione integrato)
Frequenza 868,3 MHz (UE) oppure
 915,0 MHz (USA, Canada, Messico)

Capacità di trasmissione < 25 mW

Velocità di trasmissione 66 kbps

Larghezza di banda del canale SW868: 350 kHz,
 SW915: 550 kHz

Raggio d'azione max. 450 m in campo aperto,
 max. 40 m in interni

Durata di azionamento min. 80 ms
Durata meccanica > 1 milione di manovre



Ex RF 96 * SW868/SW915

Montage- und Anschlussanleitung / Ex-Funk-Positionsschalter
 Mounting and wiring instructions / Ex wireless position switch
 Instructions de montage et de câblage / Interrupteur de position sans fil Ex
 Istruzioni di montaggio e collegamento / Interruttore di posizione wireless Ex
 Instruções de montagem e instalação / Chave fim de curso sem fio Ex

Italiano

Durata della batteria	a seconda della frequenza di commutazioni 1 s ca. 800 giorni, 10 s ca. 1.500 giorni, 100 s ca. 1.700 giorni
Indicazione	segnale di stato regolabile tramite jumper a: no, 10 s, 100 s, 1.000 s, 10.000 s; stato dell'invio: posizione del jumper senza segnale di stato; trasmissione della tensione della batteria e dello stato di commutazione
Protezione anti-deflagrante	II 2G Ex ib IIC T4 Gb II 2D Ex ib IIIC T135°C Db BVS 19 ATEX E 009X IEC Ex ib IIC T4 Gb Ex ib IIIC T135° Db IECEx BVS 19.0040X
Certificato di collaudo	

Capacidade de transmissão	< 25 mW
Velocidade de dados	66 kbps
Amplitude da banda	SW868: 350 kHz, SW915: 550 kHz
Alcance	máx. 450 m em ambiente externo, máx. 40 m em ambiente interno
Tempo de atuação	min. 80 ms
Durabilidade mecânica	> 1 milhão de operações
Vida útil da bateria	depende da frequência de comutação 1 s aprox. 800 dias, 10 s aprox. 1.500 dias, 100 s aprox. 1.700 dias
Observação	sinal de status ajustável com jumper: não, 10 s, 100 s, 1.000 s, 10.000 s; modo de entrega: posição do jumper sem sinal de status; transmissão da tensão da bateria e estado do chaveamento
Classificação Ex	II 2G Ex ib IIC T4 Gb II 2D Ex ib IIIC T135°C Db BVS 19 ATEX E 009X IEC Ex ib IIC T4 Gb Ex ib IIIC T135° Db IECEx BVS 19.0040X
Designação	

Português

Dados técnicos	
Normas aplicáveis	EN 60947-5-1; EN IEC 60079-0, EN 60079-11 EN 61000-6-2, EN 61000-6-3; EN 301 489-1, EN 301 489-3; EN 300 220-1, EN 300 220-2
Invólucro	termoplástico reforçado com fibras de vidro, resistente a impacto, autoextintor UL 94-V0
Torque de fixação	parafuso de montagem M4: máx. 1,2 Nm parafusos da tampa M2,5: aprox. 0,45 Nm
Sistema de comutação	micro chave
Grau de proteção	IP20 conforme IEC/EN 60079-11, IP67 conforme IEC/EN 60529
Protocolo	sWave®
Temperatura ambiente	-20 °C ... +60 °C
Frequência de comutação	máx. 12.000 telegramas com repetições/h
Suprimento de energia	Baterias Ex aprovadas e certificadas, Fabricante steute, Tipo: Ex RF BAT 3,6 V/2,1 Ah, Número de item 1381655 II 2G Ex ib IIC T4G II 2D Ex ib IIIC T135° D BVS 18 ATEX E 035 X IEC Ex ib IIC T4G Ex ib IIIC T135° D IECEx BVS 18.0056X
Capacidade	2,1 Ah (com circuito de proteção integrado)
Frequência	868,3 MHz (UE) ou 915,0 MHz (USA, Canadá, México)

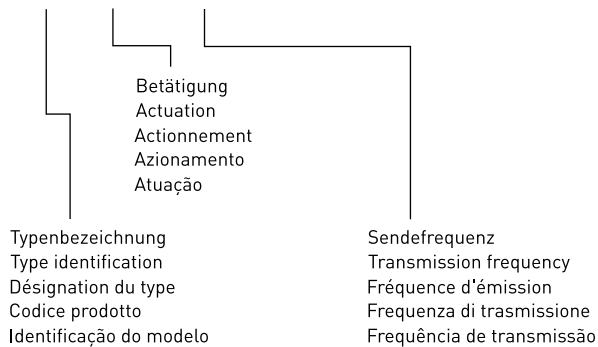


Ex RF 96 * SW868/SW915

Montage- und Anschlussanleitung / Ex-Funk-Positionsschalter
 Mounting and wiring instructions / Ex wireless position switch
 Instructions de montage et de câblage / Interrupteur de position sans fil Ex
 Istruzioni di montaggio e collegamento / Interruttore di posizione wireless Ex
 Instruções de montagem e instalação / Chave fim de curso sem fio Ex

Typenschlüssel
 Type code
 Clé de sélection
 Codice prodotto
 Código do modelo

Ex RF 96 * SW ***



Typ Type Type Tipo Tipo	Betätigung Actuation Actionnement Azionamento Atuação W R RL WH WHL WHK WPH WPH(M) D DL DD DF DS TL TF TK SB	Sendefrequenz Transmission frequency Fréquence d'émission Frequenza di trasmissione Frequência de transmissão 868 = steute wireless SW 868 MHz 915 = steute wireless SW 915 MHz
Ex RF 96	Steckanschluss Plug-in connection Connecteur Connettore Conector ST	

EU-KONFORMITÄTSERKLÄRUNG EU DECLARATION OF CONFORMITY

gemäß der Explosionsschutz-Richtlinie 2014/34/EU
according to Explosion Protection Directive 2014/34/EU

Als Hersteller trägt die Firma steute Technologies die alleinige Verantwortung für die Ausstellung dieser Konformitätserklärung /
As manufacturer, steute Technologies is solely responsible for issuing this Declaration of Conformity.

Art und Bezeichnung der Betriebsmittel / Ex Funk-Positionsschalter, Ex RF 96 ... SW868***
Type and name of equipment: Ex wireless position switch, Ex RF 96 ... SW868***

* detaillierte Produktliste siehe Konformitätserklärung im Internet unter www.steute.com /
* for a detailed product list, see the Declaration of Conformity on the internet at www.steute.com

Hiermit erklären wir, dass die oben aufgeführten elektrischen Betriebsmittel aufgrund der Konzipierung und Bauart den grundlegenden Sicherheits- und Gesundheitsanforderungen nach Anhang II der Richtlinie 2014/34/EU entsprechen. /
We hereby declare that, due to its design and construction, the above mentioned electrical equipment satisfies the requirements of directive 2014/34/EU in respect to basic safety and health requirements according to Annex II.

Angewandte EU-Richtlinie / Applied EU directive	Harmonisierte Normen / Harmonised standards	Neueste harmonisierte Normen / Latest harmonised standards
2014/34/EU Explosionsschutzrichtlinie / 2014/34/EU Explosion Protection Directive	EN IEC 60079-0:2018, EN 60079-11:2012	
EG-Baumusterprüfung / EU-type examination:	Ex-Kennzeichnung / Ex marking	Neueste Ex-Kennzeichnung / Latest Ex marking
BVS 19 ATEX E 009X	⊕ II 2G Ex ib IIC T4 Gb ⊕ II 2D Ex ib IIIC T135°C Db	
Weitere angewandte EU-Richtlinien / Additionally applied EU directives	Harmonisierte Normen / Harmonised standards	Anmerkungen / Comments
2014/35/EU Niederspannungsrichtlinie / 2014/35/EU Low Voltage Directive	EN 60947-5-1:2017	-
2014/53/EU Funkanlagen-Richtlinie / 2014/53/EU Radio Equipment Directive	EN 300 220-2 V3.2.1:2018	angewandte technische Spezifikationen / applied, technical specifications EN 300 220-1 V3.1.1:2017 EN 301 489-1 V2.2.0, Final Draft EN 301 489-3 V2.1.1, Final Draft
2014/30/EU EMV-Richtlinie / 2014/30/EU EMC Directive	EN 61000-6-2:2005, EN 61000-6-3:2007 + A1:2011 + AC:2012	-
2011/65/EU RoHS-Richtlinie / 2011/65/EU RoHS Directive	EN IEC 63000:2018	-

Bestandteil ist mindestens das Funkmodul / RF 96 SW868; Mat.-Nr. 1190012 / Mat. No. 1190012
A component is at least the wireless module:

Benannte Stelle der EG-Baumusterprüfung / DEKRA Testing and Certification GmbH
Notified body for EU-type examination: Dinnendahlstr. 9
44809 Bochum
Kenn-Nr. 0158

Überwachende Stelle nach Anhang IV/VII der DEKRA Testing and Certification GmbH
Richtlinie 2014/34/EU / Dinnendahlstr. 9
Notified body according to Annex IV/VII of 44809 Bochum
Directive 2014/34/EU: Kenn-Nr. 0158

Verantwortlich technische Dokumentation / Marc Stanesby (Geschäftsführer)
Responsible for technical documentation: Marc Stanesby (Managing Director)

Löhne, 18. Januar 2021 / January 18, 2021

Ort und Datum der Ausstellung / Place and date of issue

steute Technologies GmbH & Co KG, Brückenstr. 91, 32584 Löhne, Germany

Marc Stanesby

Rechtsverbindliche Unterschrift,
Marc Stanesby (Geschäftsführer) /
Legally binding signature,
Marc Stanesby (Managing Director)



Zusatzinformation zu Montage- und Anschlussanleitungen Additional information on mounting and wiring instructions Information complémentaire aux instructions de montage et de câblage Ulteriori informazioni sulle istruzioni di collegamento e montaggio Informação adicional para as instruções de montagem

- [bg]** При поискване Вие ще получите тази асамблея, а също и връзката ръчно майчиния си език.
- [cs]** Na požádání obdržíte tento návod na montáž a připojení také v jazyce vaší země.
- [da]** På anmodning kan De også rekvirere denne montage- og tilslutningsvejledning på deres eget sprog.
- [de]** Auf Anfrage erhalten Sie diese Montage- und Anschlussanleitung auch in Ihrer Landessprache.
- [el]** Εφόσον το ζητήσετε λαμβάνετε αυτές τις οδηγίες τοποθέτησης και σύνδεσης και στην γλώσσα της χώρας σας.
- [en]** This mounting and wiring instruction is also available in your national language on request.
- [es]** Estas instrucciones de montaje y conexionado se pueden solicitar en su idioma.
- [et]** Soovi korral on see installimis- ja ühendusjuhend saadaval ka teie riigikeeles.
- [fi]** Pyydetäessä asennus- ja kytkentäohjeet on saatavana myös sinun omalla äidinkielellä.
- [fr]** Ces instructions de montage et de câblage sont disponibles sur demande, dans votre langue nationale.
- [ga]** Arna iarraidh sin gheobhaidh tú na treoracha tionóil agus na treorach seo i do theanga féin.
- [hr]** Na zahtjev ćete dobiti ova uputstva za montažu i priključenje i na svom jeziku.
- [hu]** Egyeztetés után, kérésére, ezt a szerelési- és csatlakoztatási leírást, biztosítjuk az ön anyanyelvén is.
- [it]** Questa istruzione di collegamento e montaggio è inoltre disponibile nella vostra lingua su richiesta.
- [lt]** Jei jums reikėtų šios įdiegimo ir pajungimo instrukcijos valstybine kalba, teiraukitės pardavėjo.
- [lv]** Šo montāžas un pieslēgšanas instrukciju pēc pieprasījuma varat saņemt arī savas valsts valodā.
- [mt]** Dan il-manwal dwar il-muntagġ u konnessjonijiet huwa disponibbli wkoll fil-lingwa tieghek.
- [nl]** Op aanvraag kunt u deze montage- en installatiehandleiding ook in uw taal verkrijgen.
- [pl]** Niniejsza instrukcja montażu i podłączenia jest dostępna na życzenie w języku polskim.
- [pt]** Instruções de ligação e montagem podem ser disponibilizadas em outros idiomas também - consulte-nos.
- [ro]** La cererea dumneavoastră, vă trimitem instrucțiunile de folosire și instrucțiunile de montaj și în limba română.
- [sk]** Na vyžiadanie obdržíte tento návod na montáž a pripojenie takisto v jazyku vašej krajiny.
- [sl]** Na zahtevo boste dobili ta navodila za montažo in priklop tudi v vašem domačem jeziku.
- [sv]** Den här monterings- och elinstallation instruktionen finns även tillgänglig på ditt nationella språk efter förfrågan.

Importer for United Kingdom

forTop Automation & Energy Control UK Ltd
Malvern Hills Science Park
Geraldine Road
WR14 3SZ Malvern, Worcestershire
United Kingdom
www.4top.co.uk



Ex RF 96 * SW868/SW915

Montage- und Anschlussanleitung / Ex-Funk-Positionsschalter

Mounting and wiring instructions / Ex wireless position switch

Instructions de montage et de câblage / Interrupteur de position sans fil Ex

Istruzioni di montaggio e collegamento / Interruttore di posizione wireless Ex

Instruções de montagem e instalação / Chave fim de curso sem fio Ex

Raum für Notizen

Space for notes

Feuille de notes

Blocco note

Bloco de notas



Ex RF 96 * SW868/SW915

Montage- und Anschlussanleitung / Ex-Funk-Positionsschalter

Mounting and wiring instructions / Ex wireless position switch

Instructions de montage et de câblage / Interrupteur de position sans fil Ex

Istruzioni di montaggio e collegamento / Interruttore di posizione wireless Ex

Instruções de montagem e instalação / Chave fim de curso sem fio Ex

Raum für Notizen

Space for notes

Feuille de notes

Blocco note

Bloco de notas



Ex RF 96 * SW868/SW915

Montage- und Anschlussanleitung / Ex-Funk-Positionsschalter

Mounting and wiring instructions / Ex wireless position switch

Instructions de montage et de câblage / Interrupteur de position sans fil Ex

Istruzioni di montaggio e collegamento / Interruttore di posizione wireless Ex

Instruções de montagem e instalação / Chave fim de curso sem fio Ex

Raum für Notizen

Space for notes

Feuille de notes

Blocco note

Bloco de notas