



## ZS 92 SR (P) KST Extreme

### Montage- und Anschlussanleitung / Bandschieflaufschalter

### Mounting and wiring instructions / Belt alignment switch

### Instructions de montage et de câblage / Interrupteur de déport de bande

### Istruzioni di montaggio e collegamento / Interruttore di allineamento nastro

### Instruções de montagem e instalação / Chave de desalinhamento

#### Deutsch (Originalbetriebsanleitung)

#### Nutzung der Montage- und Anschlussanleitung

Sämtliche in dieser Montageanleitung beschriebenen Handhabungen dürfen nur durch ausgebildetes und vom Anlagenbetreiber autorisiertes Fachpersonal durchgeführt werden.

1. Montage- und Anschlussanleitung lesen und verstehen.
2. Geltende Vorschriften über Arbeitssicherheit und Unfallverhütung einhalten.
3. Gerät installieren und in Betrieb nehmen.

Auswahl und Einbau der Geräte sowie ihre steuerungstechnische Einbindung sind an eine qualifizierte Kenntnis der einschlägigen Gesetze und normativen Anforderungen durch den Maschinenhersteller geknüpft.

Im Zweifelsfall ist die deutsche Sprachversion dieser Anleitung maßgeblich.

#### Lieferumfang

Gerät, Montage- und Anschlussanleitung, Kartonage.

#### Sicherheitshinweise



In diesem Dokument wird das Warndreieck zusammen mit einem Signalwort verwendet, um auf gefährliche Situationen hinzuweisen.

Die Signalwörter haben folgende Bedeutungen:

<b>HINWEIS</b> zeigt eine Situation an, die einen Sachschaden zur Folge haben könnte.	<b>VORSICHT</b> zeigt eine Situation an, die eine geringfügige oder mäßige Verletzung zur Folge haben könnte.
<b>WARNUNG</b> zeigt eine Situation an, die den Tod oder eine schwere Verletzung zur Folge haben könnte.	<b>GEFAHR</b> zeigt eine Situation an, die eine schwere Verletzung oder den Tod zur Folge hat.

#### Allgemeine Sicherheitshinweise



#### VORSICHT

Gefährdung durch herabfallende Teile. Bei Nichtbeachten besteht **Verletzungsgefahr!** Bei Arbeiten in der Nähe des Geräts Schutzhelm und Sicherheitsschuhe tragen. Gerät auf korrekte Befestigung prüfen.



#### VORSICHT

Zwischen Gehäuse und Bandschieflaufhebel besteht **Quetschgefahr** beim Betätigen des Geräts! Schutzhandschuhe tragen. Gerät fachgerecht bedienen.

#### Bestimmung und Gebrauch

Der Bandschieflaufschalter ZS 92 SR (P) KST Extreme ist für den Einsatz in der Fördertechnik geeignet. Er wird zum Beispiel beidseitig an einem Förderband montiert, um den Schiefelauf des Förderbandes zu überwachen. Das Gerät wird beim Herauslaufen des Förderbandes betätigt. Das Signal des Geräts kann je nach Ausstattung der Anlage zur Abschaltung der Anlage oder zur Einleitung einer automatischen Bandkorrektur sowie zusätzlich zur Auslösung optischer oder akustischer Melde- bzw. Warnsignale führen. Bei Betätigung des Geräts öffnen die Öffnerkontakte. Das Gerät ist geeignet für sehr raue Umgebungsbedingungen, insbesondere Stäube, Feuchtigkeit und starke Temperaturschwankungen.

#### Installation, Montage, Demontage



#### WARNUNG

Spannungsführende Teile. **Stromschlaggefahr!** Anschluss, Inbetriebnahme und Abklemmen nur durch qualifiziertes und autorisiertes Fachpersonal in spannungslosem Zustand. Kabelverschraubungen verwenden, die für die Schutzart und das verwendete Kabel geeignet sind.



#### WARNUNG

Wenn die Anschlussleitung die Mechanik blockiert, kann das zum Funktionsausfall des Geräts führen. **Verletzungsgefahr!** Zum Verlegen der Leitung die Befestigungsstellen im Gerät nutzen. Die verlegten Leitungen dürfen nicht den Bandschieflaufhebel blockieren oder berühren.

#### ACHTUNG

Fehlerhaft montierter Bandschieflaufhebel kann zum Funktionsausfall des Geräts führen. **Sachschaden!** Bandschieflaufhebel muss unbeschädigt sein. Bandschieflaufhebel muss fest montiert sein. Bandschieflaufhebel darf nur von Hand aufgesteckt werden. Nicht auf den Bandschieflaufhebel schlagen.

Bandschieflaufschalter beidseitig am Förderband in der Nähe der Umkehr- und Antriebstrommeln montieren.

Bei sehr langen Förderbändern weitere Bandschieflaufschalter vorsehen. Montage bei üblichen Betriebstemperaturen.

#### Verwendung und Betrieb



#### WARNUNG

Spannungsführende Teile. **Stromschlaggefahr!** Gehäusedeckel darf nicht beschädigt sein. Gehäusedeckel muss dicht geschlossen sein. Anzugsmoment beachten.



## ZS 92 SR (P) KST Extreme

### Montage- und Anschlussanleitung / Bandschieflaufschalter

### Mounting and wiring instructions / Belt alignment switch

### Instructions de montage et de câblage / Interrupteur de déport de bande

### Istruzioni di montaggio e collegamento / Interruttore di allineamento nastro

### Instruções de montagem e instalação / Chave de desalinhamento

#### Deutsch (Originalbetriebsanleitung)



#### VORSICHT

Hohe Temperaturen. **Verbrennungsgefahr!** Für Kurzschlusschutz Sicherungsgröße 4 A (gG/gN) beachten. Zulässige Umgebungstemperatur beachten.

#### ACHTUNG

Fehlerhaft ausgerichteter Bandschieflaufhebel. **Sachschaden!** Bandschieflaufrolle darf nur im Fehlerfall mit dem Band mitlaufen. Abstand zwischen Bandschieflaufrolle und Gurtkante muss 10-20 mm betragen. Gurtkante muss Bandschieflaufrolle in der unteren Rollenhälfte betätigen.

#### Hinweise

Die Gebrauchslage ist beliebig. Umbauten und Veränderungen am Gerät, die die Sicherheit beeinträchtigen, sind nicht gestattet. Die hier beschriebenen Produkte wurden entwickelt, um als Teil einer Gesamtanlage oder Maschine sicherheitsgerichtete Funktionen zu übernehmen. Ein komplettes sicherheitsgerichtetes System enthält in der Regel Sensoren, Auswerteeinheiten, Meldegeräte und Konzepte für sichere Abschaltungen. Für die Verschaltung des Geräts in das Gesamtsystem: die in der Risikoanalyse festgelegte Steuerungskategorie durchgehend einhalten. Hierzu ist auch eine Validierung nach EN ISO 13849-2 bzw. nach EN 62061 erforderlich. **Desweiteren kann der Performance-Level nach EN ISO 13849-1 bzw. SIL-CL-Level nach EN 62061 durch Verkettung von mehreren Sicherheitsbauteilen und anderen sicherheitsgerichteten Geräten, z.B. Reihenschaltung von Schaltern, niedriger ausfallen als die Einzellevel.** Es liegt im Verantwortungsbereich des Herstellers einer Anlage oder Maschine, die korrekte Gesamtfunktion sicherzustellen. Änderungen, die dem technischen Fortschritt dienen, vorbehalten.

#### Wartung und Reparatur



#### WARNUNG

Spannungsführende Teile. **Stromschlaggefahr!** Beschädigte und defekte Geräte nicht reparieren, sondern ersetzen. Alternativ: Defekte Geräte durch Fachpersonal in Abstimmung mit steute und mit steute-Ersatzteilen reparieren.



#### WARNUNG

Spannungsführende Teile. Falsche Fette oder Schmiermittel können zu Funktionsausfall und Verlust der Schutzart führen. **Stromschlaggefahr!** Keine Fette oder Schmiermittel verwenden.

#### ACHTUNG

Funktionsverlust der Bandschieflaufrolle. **Sachschaden!** Bandschieflaufhebel und Bandschieflaufrolle auf Freigängigkeit und korrekte Ausrichtung prüfen.

Bei sorgfältiger Montage, unter der Beachtung der oben beschriebenen Hinweise, ist nur eine geringe Wartung notwendig. Wir empfehlen eine regelmäßige Wartung wie folgt:

1. Korrekte Schalterfunktion prüfen.
2. Bandschieflaufhebel und Bandschieflaufrolle auf Leichtgängigkeit prüfen.
3. Schmutz entfernen.
4. Prüfen der Leitungseinführung und -anschlüsse.
5. Betätiger auf festen Sitz prüfen.

#### Reinigung



#### WARNUNG

Spannungsführende Teile. **Stromschlaggefahr!** Reinigung nur in Hinblick auf Schutzart IP66/67 durchführen.

- Von Hand mit einem Handbesen oder Lappen reinigen.
- Keine Messer oder scharfkantigen Werkzeuge verwenden.
- Keine lösungsmittelhaltigen Reinigungsmittel verwenden.

#### Entsorgung

- Nationale, lokale und gesetzliche Bestimmungen zur Entsorgung beachten.
- Materialien getrennt dem Recycling zuführen.

#### English

#### Use of the mounting and wiring instructions

All actions described in these instructions may only be performed by qualified persons who have been trained and authorised by the operating company.

1. Read and understand these mounting and wiring instructions.
2. Comply with the valid occupational safety and accident prevention regulations.

3. Install and operate the device.

Selection and installation of devices and their integration in control systems demand qualified knowledge of all the relevant laws, as well as the normative requirements of the machine manufacturer.

In case of doubt, the German language version of these instructions shall prevail.

#### Scope of delivery

Device, mounting and wiring instructions, carton.



## ZS 92 SR (P) KST Extreme

Montage- und Anschlussanleitung / Bandschieflaufschalter

Mounting and wiring instructions / Belt alignment switch

Instructions de montage et de câblage / Interrupteur de déport de bande

Istruzioni di montaggio e collegamento / Interruttore di allineamento nastro

Instruções de montagem e instalação / Chave de desalinhamento

### English

#### Safety information



In this document, the warning triangle is used together with a signal word to indicate a hazardous situation.

The signal words have the following meanings:

<b>NOTICE</b> indicates a situation which may result in material damage.	<b>CAUTION</b> indicates a situation which may result in minor or moderate injury.
<b>WARNING</b> indicates a situation which may result in serious injury or death.	<b>DANGER</b> indicates a situation which will result in serious injury or death.

#### General safety information



##### CAUTION

Danger caused by falling parts. Ignoring this message means **risk of injury!** Wear safety helmets and safety shoes when working near the device. Check device for correct fastening.



##### CAUTION

There is a **risk of crushing** between the enclosure and the belt alignment lever when actuating the device! Wear safety gloves. Operate the device as intended.

#### Intended use

The ZS 92 SR (P) KST Extreme belt alignment switch is suitable for applications with conveyor technology. It is installed e.g. on both sides of a conveyor belt in order to monitor the misalignment of the belt. The device is actuated with the misalignment of the conveyor belt. The device signal can either switch off the system or start an automatic belt position correction, as well as, at the same time, generate an optical or acoustic indicating or warning signal. Upon actuation the device, the NC contacts open. The device is suitable for very rough ambient conditions, especially dust, humid conditions and severe temperature fluctuations.

#### Installation, mounting, dismantling



##### WARNING

Live parts. **Electric shock hazard!** Connecting, start-up and disconnecting only by qualified and authorised personnel in zero-potential state. Use cable glands which are suitable for the degree of protection and the used cable.



##### WARNING

If the connection cable blocks the mechanics, this can lead to a malfunction of the device. **Risk of injury!** Use the attachment points in the device to lay the cable. The routed cables must neither block nor touch the belt alignment lever.

##### NOTICE

An incorrectly mounted belt alignment lever may lead to a malfunction of the device. **Material damage!** The belt alignment lever must be undamaged. The belt alignment lever must be firmly mounted. The belt alignment lever must be attached by hand only. Do not pound the belt alignment lever.

Install the belt alignment switch at both sides of the conveyor belt close to the deflection and drive pulleys.

In the case of very long conveyor systems, install additional belt alignment switches. Mount with usual operation temperature.

#### Application and operation



##### WARNING

Live parts. **Electric shock hazard!** The enclosure cover must not be damaged. The enclosure cover must be closed tightly. Observe tightening torque.



##### CAUTION

High temperatures. **Risk of burns!** For short-circuit protection, use fuse size 4 A (gG/gN). Observe permitted ambient temperatures.

##### NOTICE

Incorrectly aligned belt alignment lever. **Material damage!** Only in case of failure may the belt alignment roller roll with the belt. The distance between the belt alignment roller and the belt edge must be 10-20 mm. The belt edge must actuate the belt alignment roller in the belt alignment roller's lower part.

#### N.B.

Any mounting position is possible. Reconstruction and alterations to the device which might affect the safety function are not allowed. The described products have been developed in order to assume safety functions as a part of an entire plant or machine. A complete safety system normally covers sensors, monitoring modules, indicator switches and concepts for safe disconnection. For the integration of the device in the entire system: strictly observe and respect the control category determined in the risk assessment. Therefore, a validation



## ZS 92 SR (P) KST Extreme

### Montage- und Anschlussanleitung / Bandschieflaufschalter

### Mounting and wiring instructions / Belt alignment switch

### Instructions de montage et de câblage / Interrupteur de déport de bande

### Istruzioni di montaggio e collegamento / Interruttore di allineamento nastro

### Instruções de montagem e instalação / Chave de desalinhamento

#### English

according to EN ISO 13849-2 or EN 62061 is necessary. Furthermore, the Performance Level according to EN ISO 13849-1 and SIL CL Level according to EN 62061 can be lower than the single level because of the combination of several safety components and other safety-related devices, e.g. by serial connection of switches. It is the responsibility of the manufacturer of a plant or machine to guarantee the correct general function. We reserve the right to make design changes in line with technological progress.

#### Maintenance and repair



##### WARNING

Live parts. **Electric shock hazard!** Do not repair defective or damaged devices. Replace them. Alternative: Repair of defective device by trained personnel in agreement with steute and with steute spare parts.



##### WARNING

Live parts. Unsuitable greases or lubricants can lead to functional failure and loss of the protection class. **Electric shock hazard!** Do not use any greases nor lubricants.

##### NOTICE

The belt alignment roller may lose its function. **Material damage!** Check belt alignment lever and belt alignment roller for correct function.

With careful mounting as described above, only minor maintenance is necessary. We recommend a routine maintenance as follows:

1. Check for correct switch function.
2. Check belt alignment lever and belt alignment roller for easy operation.
3. Remove dirt.
4. Check sealing of the cable or conduit connections.
5. Check fix position of the actuator.

#### Cleaning



##### WARNING

Live parts. **Electric shock hazard!** Clean in accordance with degree of protection IP66/67.

- Clean by hand with a hand brush or cloth.
- Do not use any knives or sharp-edged tools.
- Do not use any cleaning agents containing solvents.

#### Disposal

- Observe national, local and legal regulations concerning disposal.
- Recycle each material separately.

#### Français

#### Utilisation des instructions de montage et de câblage

Toutes les manipulations décrites dans cette notice d'installation ne doivent être effectuées que par du personnel formé et autorisé par la société exploitante.

1. Lire et comprendre les instructions de montage et de câblage.
2. Respecter les règles de sécurité et de prévention des accidents en vigueur.
3. Installer l'appareil et le mettre en service.

La sélection et l'installation des appareils et leurs intégrations dans les systèmes de commande exigent une connaissance approfondie de toutes les lois pertinentes, ainsi que des exigences normatives du fabricant de la machine.

En cas de doute, la version allemande fait référence.

#### Volume de livraison

Appareil, instruction de montage et de câblage, carton.

#### Instructions de sécurité



Dans ce document, le triangle de présignalisation est utilisé avec un mot-clé pour signaler les situations dangereuses.

Les mots-clés ont les significations suivantes:

<b>NOTICE</b> indique une situation qui pourrait entraîner un dommage matériel.	<b>ATTENTION</b> indique une situation qui pourrait entraîner une blessure légère ou gravité modérée.
<b>MISE EN GARDE</b> indique une situation qui pourrait entraîner la mort ou une blessure grave.	<b>DANGER</b> indique une situation qui entraîne une blessure grave ou la mort.

#### Informations générales sur la sécurité



##### ATTENTION

Risque causé par des chutes de pièces. Le non-respect peut entraîner un **risque de blessure!** Portez un casque protecteur et des chaussures de sécurité lorsque vous travaillez près de l'appareil. Vérifier si l'appareil est bien fixé.



##### ATTENTION

Il existe un **risque d'écrasement** entre le boîtier et le levier de déport de bande lors de l'utilisation de l'appareil! Porter des gants de protection. Manipuler l'appareil de manière appropriée.



## ZS 92 SR (P) KST Extreme

### Montage- und Anschlussanleitung / Bandschieflaufschalter

### Mounting and wiring instructions / Belt alignment switch

### Instructions de montage et de câblage / Interrupteur de déport de bande

### Istruzioni di montaggio e collegamento / Interruttore di allineamento nastro

### Instruções de montagem e instalação / Chave de desalinhamento

#### Français

##### Utilisation conforme

L'interrupteur de déport de bande ZS 92 SR (P) KST Extreme est approprié pour l'utilisation dans la technique de convoyage. Il est monté, par exemple, sur les deux côtés d'une bande transporteuse pour surveiller le désalignement de la bande. L'appareil est actionné si la bande transporteuse sort de son axe. Selon l'équipement de l'installation, le signal du dispositif peut amener à l'arrêt du système ou démarrer une correction automatique de la bande, tout comme déclencher des signaux d'alarme ou de signalisation acoustiques ou optiques. En actionnant l'appareil, les contacts NF s'ouvrent. L'appareil est approprié pour l'utilisation dans des environnements très rudes, en particulier les poussières, l'humidité et les très fortes variations de température.

##### Installation, montage, démontage



##### AVERTISSEMENT

Pièces sous tension. **Risque d'électrocution!** Branchement, mise en service et débranchement uniquement par du personnel qualifié et autorisé en état de hors tension. Utilisez des presse-étoupes adaptés à la classe de protection et au câble utilisé.



##### AVERTISSEMENT

Si le câble de raccordement bloque le mécanisme, cela peut entraîner un dysfonctionnement de l'appareil. **Risque de blessures!** Pour la pose du câble, utiliser les points de fixation dans l'appareil. Les câbles posés ne doivent ni bloquer ni toucher le levier de déport de bande.

##### AVIS

Le montage incorrect du levier de déport de bande peut mener à un dysfonctionnement de l'appareil. **Dégât matériel!** Le levier de déport de bande ne doit pas être endommagé. Le levier de déport de bande doit être fixé solidement. Le levier de déport de bande ne doit être monté que manuellement. Ne pas taper sur le levier de déport de bande.

Monter les interrupteurs de déport de bande sur les deux côtés de la bande transporteuse à proximité de la poulie de renvoi et le du tambour d'entraînement.

Pour des bandes transporteuses plus longues monter des interrupteurs de déport de bande supplémentaires. Montage par températures de fonctionnement normales.

##### Utilisation et opération



##### AVERTISSEMENT

Pièces sous tension. **Risque d'électrocution!** Le couvercle du boîtier ne doit pas être endommagé. Le couvercle du boîtier doit être fermé hermétiquement. Observer le couple de serrage.



##### ATTENTION

Températures élevées. **Risque de brûlure!** Pour la protection contre les courts-circuits, utiliser un fusible de 4 A (gG/gN). Respecter la température environnementale autorisée.

##### AVIS

Levier de déport de bande mal aligné. **Dégât matériel!** Le rouleau de déport de bande ne doit tourner avec la bande qu'en cas d'erreur. La distance entre le rouleau de déport de bande et le bord de la bande doit être 10-20 mm. Le bord de la bande doit actionner le rouleau de déport de bande dans la moitié inférieure du rouleau.

##### Remarques

La position de montage est indifférente. Des transformations et modifications de l'appareil qui altèrent la fonction de sécurité ne sont pas autorisées. Les produits décrits dans ces instructions de montage ont été développés pour effectuer des fonctions de sécurité comme élément d'une machine ou installation complète. Un système de sécurité se compose généralement de multiples capteurs, modules de sécurité, dispositifs de signalisation et concepts assurant un déclenchement sûr. Pour l'intégration de l'appareil dans l'ensemble du système: respecter scrupuleusement la catégorie de commande définie dans l'évaluation des risques. Pour ce faire, une validation selon EN ISO 13849-2 ou selon EN 62061 est nécessaire. **De plus, le niveau de performance PL selon EN ISO 13849-1 ou niveau d'intégrité de sécurité SIL selon EN 62061 peut être inférieur au niveau des composant de sécurité pris individuellement, dans le cas d'une mise-en-série, par exemple.** Il appartient au fabricant d'une installation ou d'une machine d'assurer le bon fonctionnement général. Sous réserve de modifications qui favorisent le progrès technique.

##### Entretien et réparation



##### AVERTISSEMENT

Pièces sous tension. **Risque d'électrocution!** Ne pas réparer les appareils endommagés ou défectueux, mais les remplacer. Alternative: Réparer les appareils défectueux par du personnel qualifié en accord avec steute et avec des pièces de rechange steute.



## ZS 92 SR (P) KST Extreme

### Montage- und Anschlussanleitung / Bandschieflaufschalter

### Mounting and wiring instructions / Belt alignment switch

### Instructions de montage et de câblage / Interrupteur de déport de bande

### Istruzioni di montaggio e collegamento / Interruttore di allineamento nastro

### Instruções de montagem e instalação / Chave de desalinhamento

#### Français



#### AVERTISSEMENT

Pièces sous tension. Des graisses ou des lubrifiants inappropriés peuvent entraîner une défaillance fonctionnelle et une perte de la classe de protection. **Risque d'électrocution!** Ne pas utiliser de graisses ni de lubrifiants.

#### AVIS

Perte de la fonction du rouleau de déport de bande. **Dégât matériel!** Vérifier la mobilité du levier de déport de bande et du rouleau de déport de bande et que l'alignement est correct.

Avec une installation soignée et en respectant les indications décrites cidessus, seul un entretien minimal est nécessaire:

1. Vérifier le bon fonctionnement du commutateur.
2. Contrôler la souplesse d'utilisation du levier du déport de bande et du rouleau de déport de bande.
3. Enlever les salissures.
4. Contrôler les entrées de câble et les raccordements.
5. Contrôler la position fixe d'actionneur.

#### Nettoyage



#### AVERTISSEMENT

Pièces sous tension. **Risque d'électrocution!** Nettoyer en respectant la classe de protection IP66/67.

- Nettoyer avec une balayette ou un chiffon.
- Ne pas utiliser de couteaux ou d'outils tranchants.
- Ne pas utiliser de produits de nettoyage contenant des solvants.

#### Elimination des déchets

- Observer les dispositions nationales, locales et légales pour l'élimination.
- Trier les déchets pour le recyclage.

#### Italiano

#### Utilizzo delle istruzioni di montaggio e collegamento

Tutte le azioni descritte nelle presenti istruzioni possono essere eseguite esclusivamente da personale qualificato, addestrato e autorizzato dall'azienda di gestione.

1. Leggere e comprendere le presenti istruzioni di montaggio e collegamento.
2. Rispettare le norme vigenti in materia di sicurezza sul lavoro e prevenzione dagli infortuni.
3. Installare e mettere in funzione il dispositivo.

La scelta e l'installazione dei dispositivi e la loro integrazione nei sistemi di controllo richiedono una conoscenza specifica di tutte le relative leggi e dei requisiti normativi del costruttore della macchina. In caso di dubbi, fa fede la versione in lingua tedesca di queste istruzioni.

#### Volume di consegna

Dispositivo, istruzioni di montaggio e collegamento, imballo.

#### Informazioni di sicurezza



In questo documento, il triangolo di emergenza viene utilizzato insieme a una parola di segnalazione per indicare una situazione pericolosa.

Le parole di segnalazione hanno i seguenti significati:

<b>AVVISO</b> indica una situazione che può causare danni materiali.	<b>ATTENZIONE</b> indica una situazione che può causare lesioni lievi o moderate.
<b>AVVERTIMENTO</b> indica una situazione che può causare lesioni gravi o morte.	<b>PERICOLO</b> indica una situazione che causa lesioni gravi o morte.

#### Informazioni generali sulla sicurezza



#### ATTENZIONE

Pericolo di caduta pezzi. La mancata osservanza di questo messaggio può comportare **rischi di lesioni!** Indossare caschi di protezione e scarpe antinfortunistiche per lo svolgimento di lavori in prossimità del dispositivo. Verificare che il dispositivo sia fissato correttamente.



#### ATTENZIONE

Attivando il dispositivo esiste **rischio di schiacciamento** tra la custodia e la leva di allineamento nastro! Indossare guanti di protezione. Utilizzare il dispositivo in modo corretto.

#### Destinazione d'uso

L'interruttore di allineamento nastro ZS 92 SR (P) KST Extreme è adatto per applicazioni nel campo della movimentazione dei materiali. Ad esempio viene montato su entrambi i lati di un nastro trasportatore per controllare il mancato allineamento del nastro stesso. Il dispositivo viene azionato con il disallineamento del nastro trasportatore. Il segnale del dispositivo può spegnere il sistema, attivare la correzione automatica della posizione del nastro e generare, contemporaneamente, un segnale acustico o ottico oppure un allarme. Quando il dispositivo viene azionato, i contatti normalmente chiusi si aprono. Il dispositivo è adatto ad essere impiegato in ambienti difficili, particolarmente umidi e polverosi con importanti oscillazioni di temperatura.



## ZS 92 SR (P) KST Extreme

Montage- und Anschlussanleitung / Bandschieflaufschalter

Mounting and wiring instructions / Belt alignment switch

Instructions de montage et de câblage / Interrupteur de déport de bande

Istruzioni di montaggio e collegamento / Interruttore di allineamento nastro

Instruções de montagem e instalação / Chave de desalinhamento

### Italiano

#### Installazione, montaggio, smontaggio



##### AVVERTIMENTO

Componenti sotto tensione. **Pericolo di scossa elettrica!** Le connessioni, l'avvio e la disconnessione devono essere eseguiti esclusivamente da personale qualificato e autorizzato, in stato privo di tensione. Utilizzare pressacavi adatti alla classe di protezione e al tipo di cavo utilizzata.



##### AVVERTIMENTO

Se il cavo di collegamento blocca la meccanica, la conseguenza può essere un malfunzionamento del dispositivo. **Pericolo di lesioni!** Utilizzare le mollette di fissaggio del dispositivo per la posa dei cavi. I cavi posati non devono né bloccare né toccare la leva di allineamento nastro.

##### AVVISO

Un montaggio errato della leva di allineamento nastro può causare malfunzionamenti del dispositivo. **Danni materiali!** La leva di allineamento nastro non deve essere danneggiata. La leva di allineamento nastro deve essere montata saldamente. La leva di allineamento nastro può essere fissata soltanto manualmente. Non colpire la leva di allineamento nastro.

Per questo motivo, l'interruttore di allineamento nastro dovrebbe essere installato ad entrambe le estremità del nastro trasportatore in prossimità dei deflettori e delle pulegge.

Nel caso di nastri trasportatori molto lunghi, è necessario installare degli interruttori di allineamento supplementari. Montaggio a temperature di esercizio normali.

#### Uso e funzionamento



##### AVVERTIMENTO

Componenti sotto tensione. **Pericolo di scossa elettrica!** Il coperchio della custodia non deve essere danneggiato. Il coperchio della custodia deve essere chiuso ermeticamente. Osservare la coppia di serraggio.



##### ATTENZIONE

Alte temperature. **Rischio di ustione!** Per la protezione da cortocircuito, utilizzare fusibili di dimensione 4 A (gG/gN). Rispettare la temperatura ambiente ammessa.

#### AVVISO

Leva di allineamento nastro non allineata correttamente. **Danni materiali!** La rotella di allineamento nastro può ruotare con il nastro solo in caso di guasto. La distanza tra la rotella di allineamento nastro e il bordo del nastro deve essere 10-20 mm. Il bordo del nastro deve azionare la rotella di allineamento nastro nella metà inferiore della rotella stessa.

#### Indicazioni

Ogni posizione di montaggio è possibile. Non sono consentite alterazioni e modifiche al dispositivo, che compromettano la funzione di sicurezza. I prodotti descritti sono stati sviluppati con l'intento di svolgere funzioni di sicurezza come una parte di un intero impianto o macchinario. Di norma un completo sistema di sicurezza comprende sensori, unità di valorizzazione, apparecchi di segnalazione nonché sistemi per uno spegnimento sicuro. Per l'integrazione del dispositivo nell'intero sistema: osservare rigorosamente e rispettare la categoria di controllo determinata nella valutazione del rischio. A tal fine è richiesta anche una convalida secondo EN ISO 13849-2 oppure EN 62061. **Inoltre, il Performance Level secondo EN ISO 13849-1 e SIL CL Level secondo EN 62061 può essere inferiore rispetto al singolo livello, a causa della combinazione di diversi componenti di sicurezza ed altri dispositivi di sicurezza, come ad esempio il collegamento in serie di sensori.** Il produttore di un impianto o macchinario si assume la responsabilità del suo corretto funzionamento generale. Ci riserviamo il diritto di apportare modifiche, che siano utili al progresso tecnologico.

#### Manutenzione e riparazione



##### AVVERTIMENTO

Componenti sotto tensione. **Pericolo di scossa elettrica!** Non tentare di riparare dispositivi difettosi e danneggiati. Sostituirli. In alternativa: la riparazione dei dispositivi difettosi deve essere effettuata da personale qualificato in accordo con steute e utilizzando pezzi di ricambio steute.



##### AVVERTIMENTO

Componenti sotto tensione. L'uso di grassi oppure lubrificanti errati può portare a un malfunzionamento e alla perdita della classe di protezione. **Pericolo di scossa elettrica!** Non utilizzare grassi oppure lubrificanti.

##### AVVISO

Guasto alla funzionalità della rotella di allineamento nastro. **Danni materiali!** Verificare la leva di allineamento nastro e la rotella di allineamento nastro per la libertà di movimento e il corretto funzionamento.





## ZS 92 SR (P) KST Extreme

### Montage- und Anschlussanleitung / Bandschieflaufschalter

### Mounting and wiring instructions / Belt alignment switch

### Instructions de montage et de câblage / Interrupteur de déport de bande

### Istruzioni di montaggio e collegamento / Interruttore di allineamento nastro

### Instruções de montagem e instalação / Chave de desalinhamento

#### Italiano

Con un montaggio attento come sopra descritto, si necessiterà di poche operazioni di manutenzione. Sugeriamo una manutenzione regolare seguendo i seguenti passi:

1. Verificare il corretto funzionamento dell'interruttore.
2. Verificare la scorrevolezza della leva di allineamento nastro e i rotella di allineamento nastro.
3. Rimuovere lo sporco.
4. Verificare le entrate e i collegamenti dei cavi.
5. Controllare la posizione fissa dell'attuatore.

#### Pulizia



#### AVVERTIMENTO

Componenti sotto tensione. **Pericolo di scossa elettrica!** Effettuare la pulizia in rispetto del grado di protezione IP66/67.

- Pulire manualmente con una scopetta o un panno.
- Non utilizzare coltelli o strumenti taglienti.
- Non utilizzare detergenti che contengano solventi.

#### Smaltimento

- Osservare le norme nazionali, locali e legali per lo smaltimento.
- Riciclare ciascun materiale separatamente.

#### Português

#### Utilização das instruções de montagem e instalação

Todas as ações descritas neste manual somente podem ser realizadas por pessoal qualificado, os quais tenham sido treinados e autorizados pela empresa.

1. Ler e compreender estas instruções de montagem e instalação.
2. Seguir as normas e regulamentos válidos para segurança ocupacional e prevenção de acidentes.
3. Instalar e operar o dispositivo.

Seleção e instalação dos dispositivos e sua integração no sistema de controle demanda conhecimento qualificado de todas as leis relevantes, assim como dos requerimentos normativos do fabricante da máquina.

No caso de dúvidas, prevalecerá a versão em alemão dessas instruções.

#### Escopo de entrega

Dispositivo, instruções de montagem e instalação, caixa em papelão

#### Informações de segurança



Neste documento, o triângulo de advertência é usado com uma palavra para indicação de situação perigosa.

As palavras possuem os seguintes significados:

<b>AVISO</b> indica uma situação que pode resultar em danos materiais.	<b>CUIDADO</b> indica uma situação que pode resultar em lesão mínima ou moderada.
<b>ATENÇÃO</b> indica uma situação que pode resultar em lesão grave ou morte.	<b>PERIGO</b> indica uma situação que resultará em lesão grave ou morte.

#### Indicações de segurança gerais



#### CUIDADO

Perigo devido à queda de peças. Existe **risco de ferimentos** em caso de inobservância! Durante trabalhos nas proximidades do dispositivo, usar capacete de proteção e calçado de segurança. Verifique o dispositivo para fixação correta.



#### CUIDADO

Existe **risco de esmagamento** entre o invólucro e alavanca de alinhamento da correia ao acionar o dispositivo! Usar luvas de segurança. Opere o dispositivo adequadamente.

#### Uso pretendido

A chave de desalinhamento ZS 92 SR (P) KST Extreme é adequado para aplicação em esteiras transportadoras. Por exemplo, é montado em ambos os lados de uma correia de transporte para monitorizar o desvio da mesma. O dispositivo é atuado com o desalinhamento da correia transportadora. Conforme os equipamentos do sistema, o sinal do dispositivo pode ser utilizado para desligar o sistema ou iniciar uma correção da correia automática, bem como criar um sinal de indicação ou aviso visual ou acústico. Quando o dispositivo for acionado, os contatos NF abrem. O dispositivo é adequado para condições ambientais adversas, nomeadamente pó, humidade e grandes oscilações de temperatura.

#### Instalação, montagem, desmontagem



#### ATENÇÃO

Partes vivas. **Risco de choque elétrico!** Ligação, colocação em funcionamento e desativação apenas por pessoal técnico qualificado e autorizado, sem tensão aplicada. Utilize prensa cabos adequados para o grau de e para o cabo utilizado.





## ZS 92 SR (P) KST Extreme

Montage- und Anschlussanleitung / Bandschieflaufschalter

Mounting and wiring instructions / Belt alignment switch

Instructions de montage et de câblage / Interrupteur de déport de bande

Istruzioni di montaggio e collegamento / Interruttore di allineamento nastro

Instruções de montagem e instalação / Chave de desalinhamento

### Português



#### ATENÇÃO

Se o cabo de ligação bloquear o mecanismo, isso pode levar ao mau funcionamento do dispositivo. **Risco de ferimentos!** Use os pontos de conexão no dispositivo para instalar o cabo. Os cabos instalados não podem bloquear ou estar em contato com a alavanca de alinhamento da correia.

#### ATENÇÃO

A alavanca de alinhamento da correia montada incorretamente pode causar mau funcionamento do dispositivo. **Danos materiais!** A alavanca de alinhamento da correia não deve estar danificada. A alavanca de alinhamento da correia deve estar firmemente montada. A alavanca de alinhamento da correia deve ser conectada apenas à mão. Não bata na alavanca de alinhamento da correia.

A recomendação é de que as chaves de desalinhamento sejam montadas em ambos os lados da esteira, nas proximidades das polias de acionamento e reversão.

Nos casos de esteiras longas é razoável a instalação intermediária destas chaves. A montagem deve ser realizada à temperatura de operação usual.

### Aplicação e operação



#### ATENÇÃO

Partes vivas. **Risco de choque elétrico!** A tampa do invólucro não pode estar danificada. A tampa do invólucro deve estar hermeticamente fechada. Observar torque de fixação.



#### CUIDADO

Altas temperaturas. **Risco de queimaduras!** Para proteção de curto-circuito utilizar fusível 4 A (gG/gN). Respeite as temperaturas ambiente permitidas.

#### AVISO

Alavanca de alinhamento da correia alinhada incorretamente. **Danos materiais!** Apenas em caso de falha o rolete de alinhamento da correia pode rolar com a correia. A distância entre o rolete de alinhamento da correia e a borda da correia deve ser 10-20 mm. A borda da correia deve atuar o rolete de alinhamento da correia na parte inferior do rolete de alinhamento da correia.

### Observações

O posicionamento de uso é livre. Modificações e alterações no dispositivo – as quais possa afetar a função de segurança – não são permitidas. Os produtos aqui descritos foram desenvolvidos para assumir as funções de segurança, parcial e/ou total de um equipamento/instalação ou máquina. Um completo sistema de segurança normalmente abrange os sensores, módulos de monitoramento e chaves indicadoras para um desconexão segura. Para a integração do dispositivo em todo o sistema: observar e respeitar rigorosamente a categoria de controle determinada na avaliação de risco. Além disso, é necessária validação conforme EN ISO 13849-2 ou EN 62061. **Além disto o Performance Level conforme EN ISO 13849-1 ou SIL CL Level conforme EN 62061 pode ser reduzido quando encadeados diversos componentes de segurança ou outros dispositivos relacionados a segurança, como por exemplo conectando diversos sensores em série.** É de responsabilidade do fabricante da instalação ou máquina assegurar o perfeito funcionamento de todas as funções. Sujeito a alterações técnicas para melhoria do funcionamento.

### Manutenção e reparo



#### ATENÇÃO

Partes vivas. **Risco de choque elétrico!** Não repare dispositivos com defeito e danos. Substitua. Alternativa: O reparo de dispositivos defeituosos deve ser realizado por técnicos qualificados, em coordenação com a steute e com peças sobresselentes steute.



#### ATENÇÃO

Partes vivas. Graxas ou lubrificantes inadequados podem causar falhas no funcionamento e perda da classe de proteção. **Risco de choque elétrico!** A inobservância pode causar ferimentos graves ou fatais. Não use graxas ou lubrificantes.

#### AVISO

O rolete de alinhamento da correia pode perder sua função. **Danos materiais!** Verifique a alavanca de alinhamento da correia e o rolete de alinhamento da correia quanto à liberdade de movimento e funcionamento correto.

Com a montagem feita de maneira cuidadosa como descrito acima, apenas pequenas manutenções serão necessárias. Recomendamos a manutenção de rotina da seguinte forma:

1. Verificar o funcionamento correto dos interruptores.
2. Verifique a alavanca de alinhamento da correia e o rolete de alinhamento da correia para facilitar a operação.
3. Remova a sujeira.
4. Verificar o estado da vedação do prensa cabos ou da conexão dos condutores.
5. Verifique a posição de fixação do atuador.



## ZS 92 SR (P) KST Extreme

Montage- und Anschlussanleitung / Bandschieflaufschalter  
 Mounting and wiring instructions / Belt alignment switch  
 Instructions de montage et de câblage / Interrupteur de déport de bande  
 Istruzioni di montaggio e collegamento / Interruttore di allineamento nastro  
 Instruções de montagem e instalação / Chave de desalinhamento

### Português

#### Limpeza



#### ATENÇÃO

Partes vivas. Risco de choque elétrico! Limpar observando o grau de proteção IP66/67.

- Limpe manualmente com uma escova ou um pano.
- Não use facas ou ferramentas afiadas.
- Não use produtos de limpeza com solventes.

#### Descarte

- Observe as disposições legais locais a referente ao descarte.
- Separar materiais recicláveis.

Herstellungsdatum    3J5 →    KW 35 / 2024  
 Production date               CW 35 / 2024  
 Date de fabrication        semaine 35 / 2024  
 Data di produzione        settimana 35 / 2024  
 Data de fabricação        semana 35 / 2024

J	2024	K	2025	L	2026
M	2027	N	2028	O	2029



## ZS 92 SR (P) KST Extreme

Montage- und Anschlussanleitung / Bandschieflaufschalter

Mounting and wiring instructions / Belt alignment switch

Instructions de montage et de câblage / Interrupteur de déport de bande

Istruzioni di montaggio e collegamento / Interruttore di allineamento nastro

Instruções de montagem e instalação / Chave de desalinhamento

Abmessungen

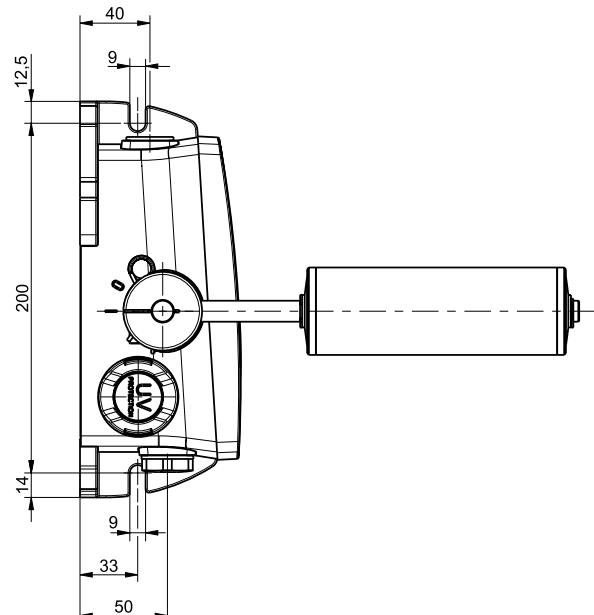
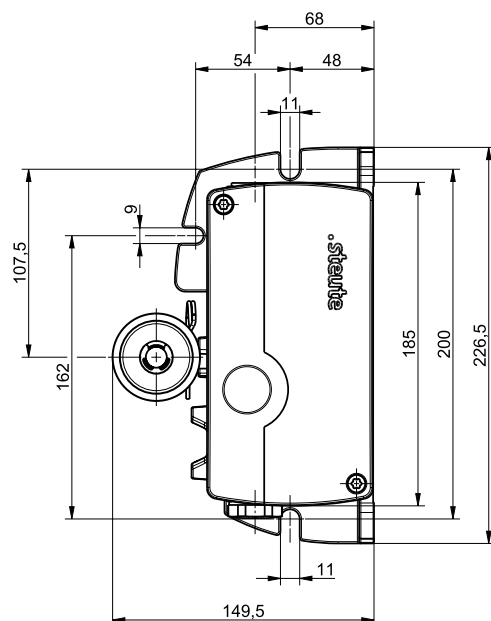
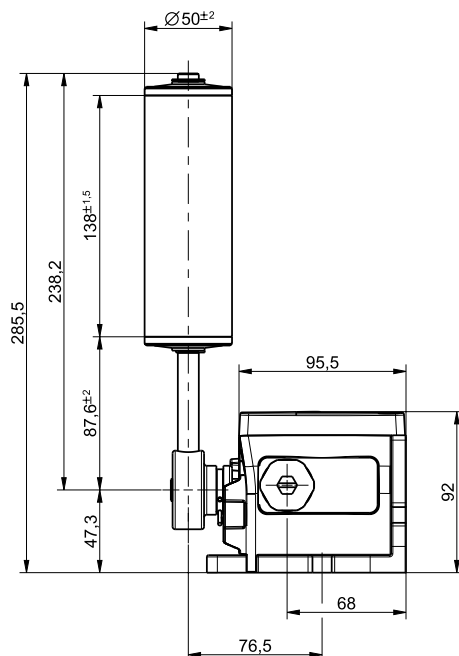
Dimensions

Dimensions

Dimensioni

Dimensões

### ZS 92 SR P KST Extreme





## ZS 92 SR (P) KST Extreme

Montage- und Anschlussanleitung / Bandschieflaufschalter

Mounting and wiring instructions / Belt alignment switch

Instructions de montage et de câblage / Interrupteur de déport de bande

Istruzioni di montaggio e collegamento / Interruttore di allineamento nastro

Instruções de montagem e instalação / Chave de desalinhamento

Abmessungen

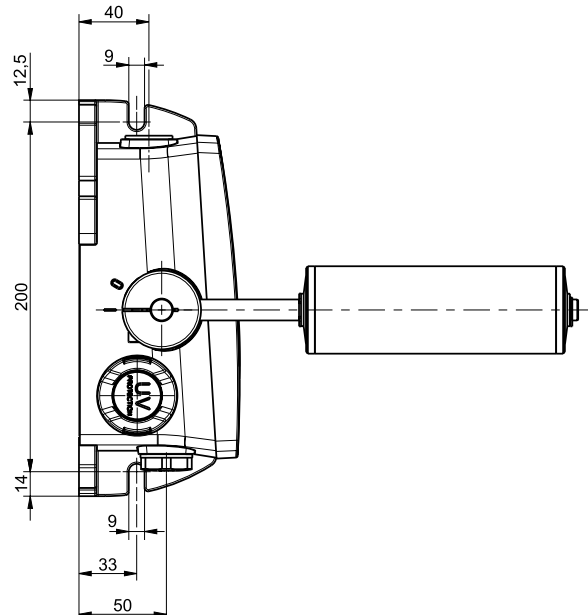
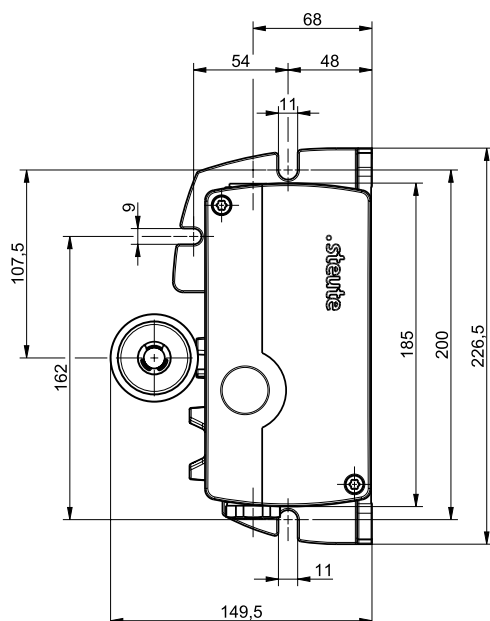
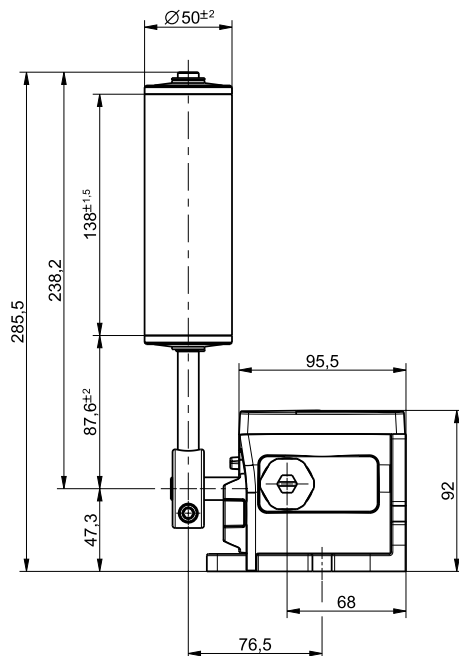
Dimensions

Dimensions

Dimensioni

Dimensões

### ZS 92 SR KST Extreme





## ZS 92 SR (P) KST Extreme

Montage- und Anschlussanleitung / Bandschieflaufschalter

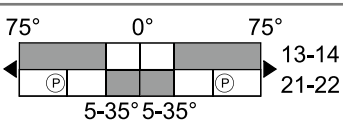
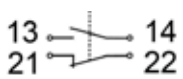
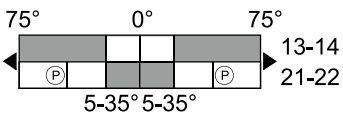
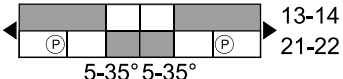


Mounting and wiring instructions / Belt alignment switch

Instructions de montage et de câblage / Interrupteur de déport de bande

Istruzioni di montaggio e collegamento / Interruttore di allineamento nastro

Instruções de montagem e instalação / Chave de desalinhamento

Kontakte  
Contacts  
Contacts  
Contatti  
Contatos

Typ	Schaltwegdiagramm	Schaltbild
Type	Switching diagram	Contact diagram
Type	Diagramme des contacts	Diagramme de raccordement
Tipo	Diagramma di commutazione	Schema elettrico
Tipo	Diagrama das comutações	Diagrama dos contatos
ZS 92 SR 11	Zb 	
ZS 92 SR 22	Zb  	 

(P) = Schaltpunkt +20°  
 Switching point +20°  
 Point de commutation +20°  
 Punto di commutazione +20°  
 Ponto de comutação +20°

Die dargestellten Schaltsymbole beziehen sich auf den unbetätigten Zustand.  
 Contact symbols are shown for the not actuated switch.

Interrupteurs représentés contacts au repos, pas actionnés.

I simboli grafici dei contatti si riferiscono allo stato inattivo dell'interruttore.

Os símbolos de comutação representam o estado inativo.

Montage des Geräts am Förderband

Mounting the device on the conveyor belt

Montage de l'appareil sur la bande transporteuse

Montaggio del dispositivo sul nastro trasportatore

Montagem do dispositivo na correia de transporte

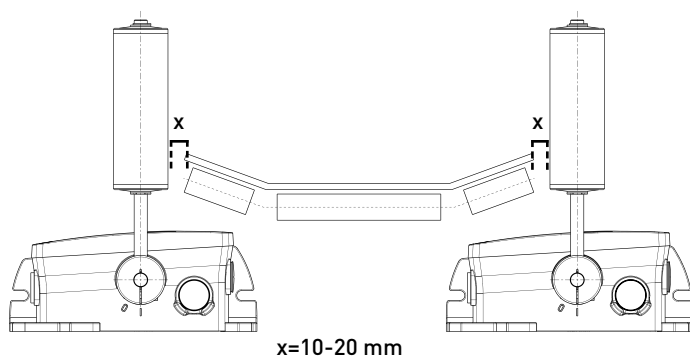
Typen der Hebelbefestigung

Types of lever attachments

Types de fixation de levier

Diverse tipi del fissaggio della leva

Versão da fixação da alavanca



ZS 92 SR Extreme nicht-verzahnte Version  
 non-toothed type  
 type non denté  
 tipo non dentata  
 modelo não dentado

ZS 92 SR P Extreme verzahnte Version  
 toothed type  
 type denté  
 tipo dentata  
 modelo dentado



## ZS 92 SR (P) KST Extreme

Montage- und Anschlussanleitung / Bandschieflaufschalter

Mounting and wiring instructions / Belt alignment switch

Instructions de montage et de câblage / Interrupteur de déport de bande

Istruzioni di montaggio e collegamento / Interruttore di allineamento nastro

Instruções de montagem e instalação / Chave de desalinhamento

Montage und Demontage des Bandschieflaufhebels

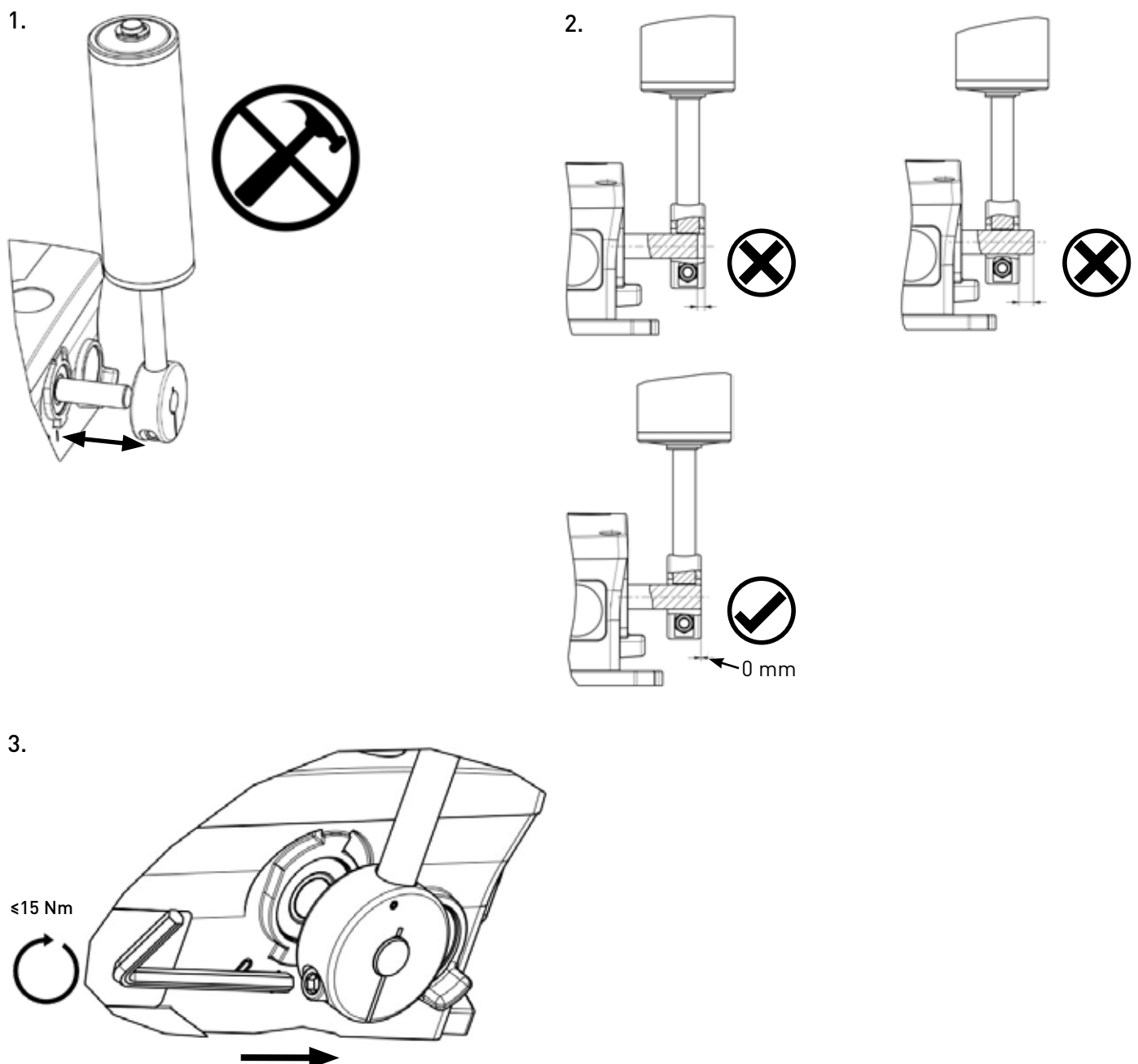
Mounting and dismantling of the belt alignment lever

Montage et démontage du levier de déport de bande

Montaggio e smontaggio della leva di allineamento nastro

Montagem e desmontagem da alavanca de alinhamento da correia

### ZS 92 SR KST Extreme





## ZS 92 SR (P) KST Extreme

Montage- und Anschlussanleitung / Bandschieflaufschalter

Mounting and wiring instructions / Belt alignment switch

Instructions de montage et de câblage / Interrupteur de déport de bande

Istruzioni di montaggio e collegamento / Interruttore di allineamento nastro

Instruções de montagem e instalação / Chave de desalinhamento

Montage und Demontage des Bandschieflaufhebels

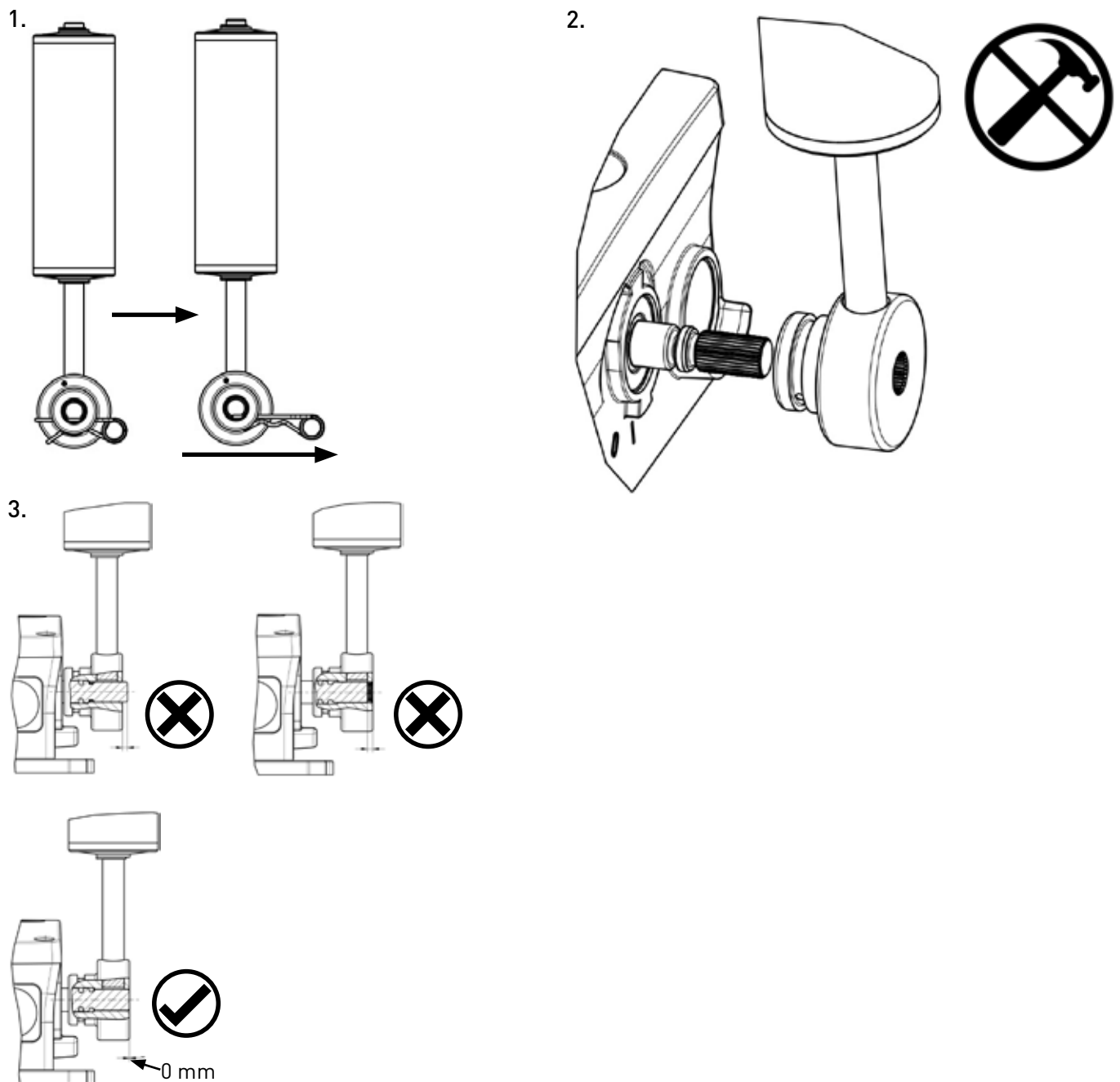
Mounting and dismantling of the belt alignment lever

Montage et démontage du levier de déport de bande

Montaggio e smontaggio della leva di allineamento nastro

Montagem e desmontagem da alavanca de alinhamento da correia

### ZS 92 SR P Extreme







## ZS 92 SR (P) KST Extreme

Montage- und Anschlussanleitung / Bandschieflaufschalter

Mounting and wiring instructions / Belt alignment switch

Instructions de montage et de câblage / Interrupteur de déport de bande

Istruzioni di montaggio e collegamento / Interruttore di allineamento nastro

Instruções de montagem e instalação / Chave de desalinhamento

Montage und Demontage des Bandschieflaufhebels

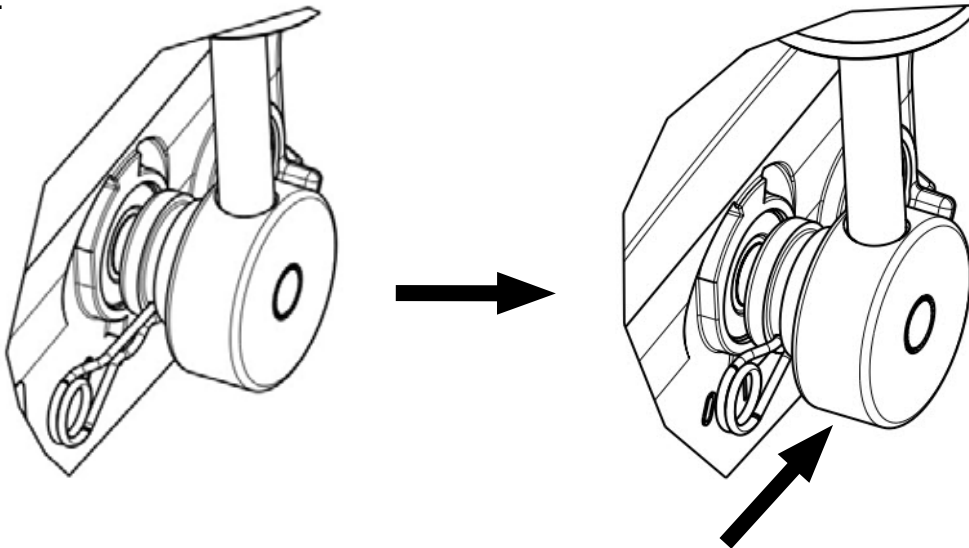
Mounting and dismantling of the belt alignment lever

Montage et démontage du levier de déport de bande

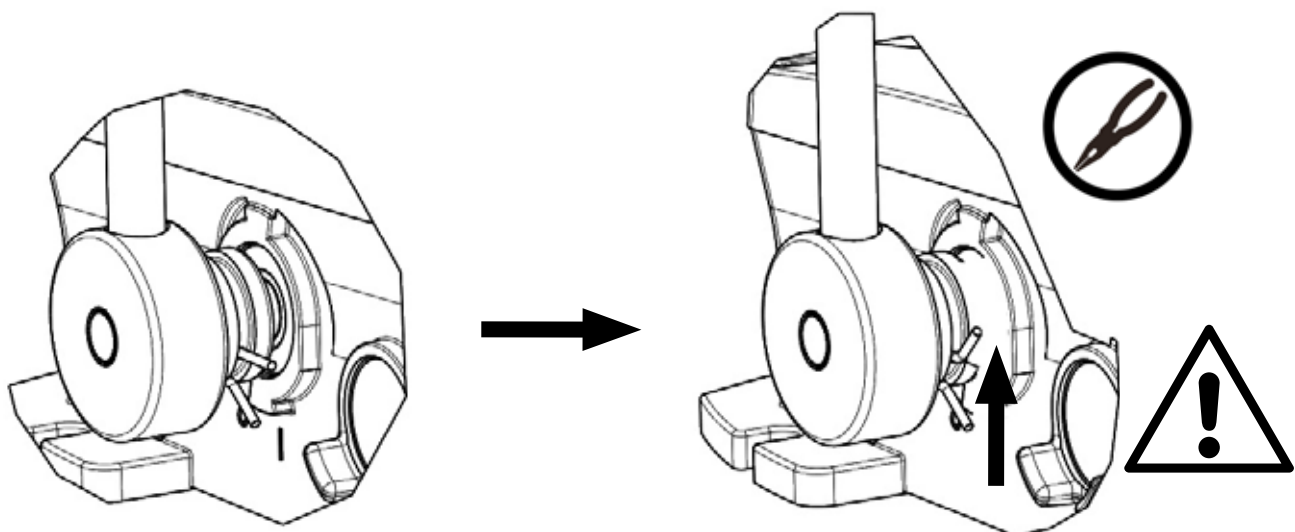
Montaggio e smontaggio della leva di allineamento nastro

Montagem e desmontagem da alavanca de alinhamento da correia

4.



5.





## ZS 92 SR (P) KST Extreme

Montage- und Anschlussanleitung / Bandschieflaufschalter

Mounting and wiring instructions / Belt alignment switch

Instructions de montage et de câblage / Interrupteur de déport de bande

Istruzioni di montaggio e collegamento / Interruttore di allineamento nastro

Instruções de montagem e instalação / Chave de desalinhamento

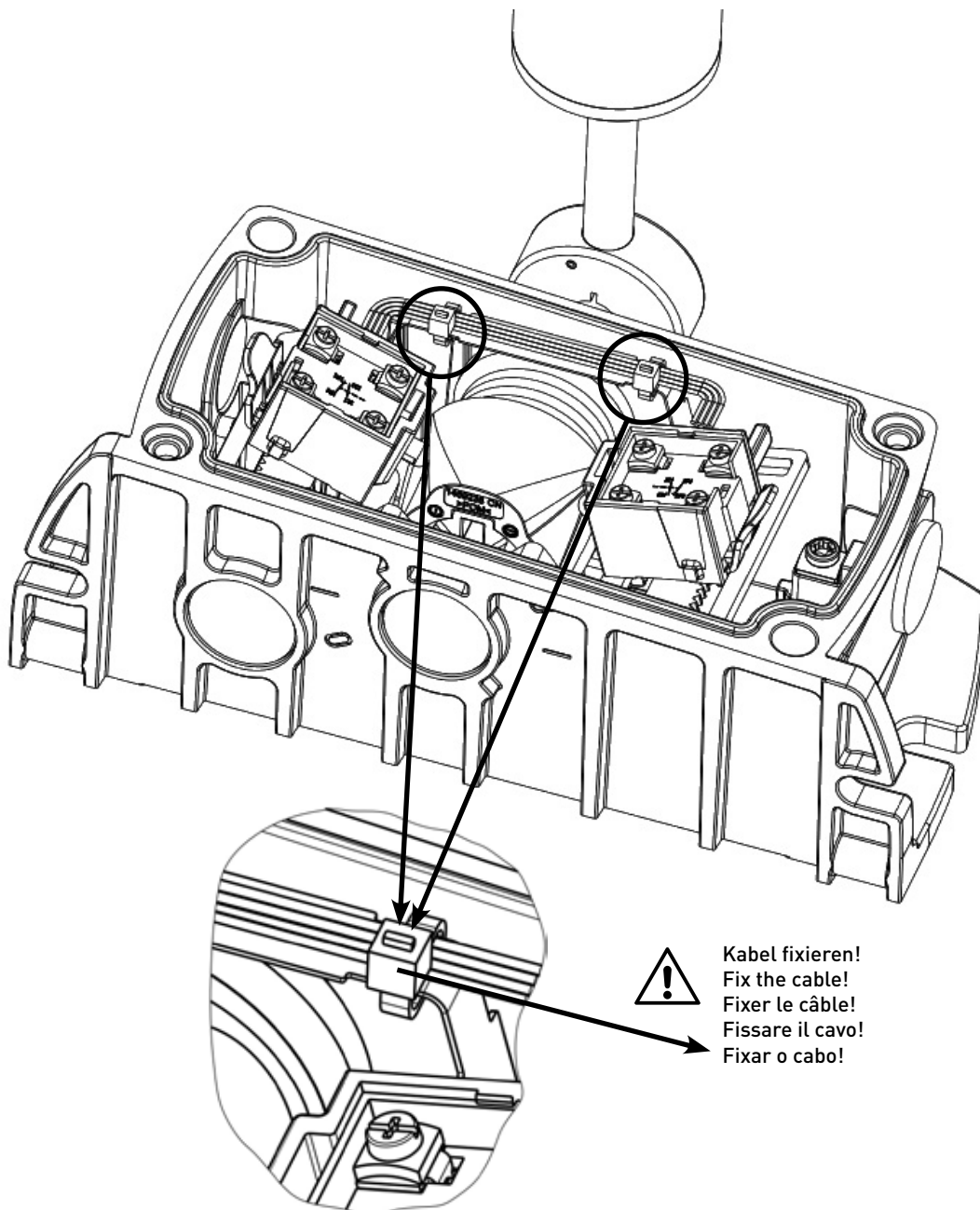
Kabelbefestigung

Fixing the cable

Fixation de câble

Fissaggio cavo

Fixação de cabo





## ZS 92 SR (P) KST Extreme

Montage- und Anschlussanleitung / Bandschieflaumschalter

Mounting and wiring instructions / Belt alignment switch

Instructions de montage et de câblage / Interrupteur de déport de bande

Istruzioni di montaggio e collegamento / Interruttore di allineamento nastro

Instruções de montagem e instalação / Chave de desalinhamento

Schaltpunkteinstellung

Adjust switching point

Ajustement du point de commutation

Regolazione del punto di commutazione

Ajuste do ponto de comutação

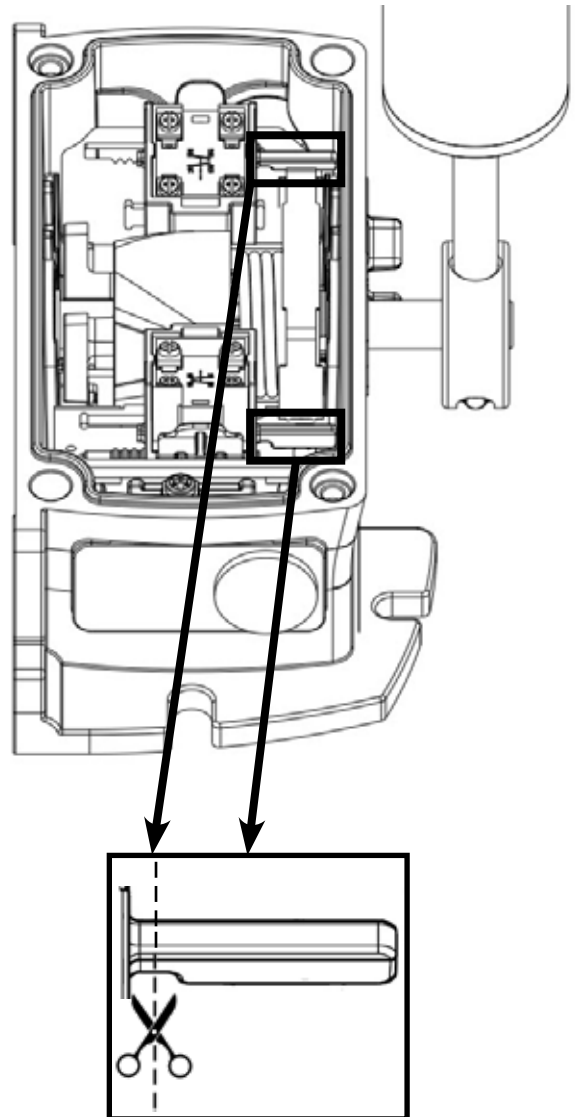
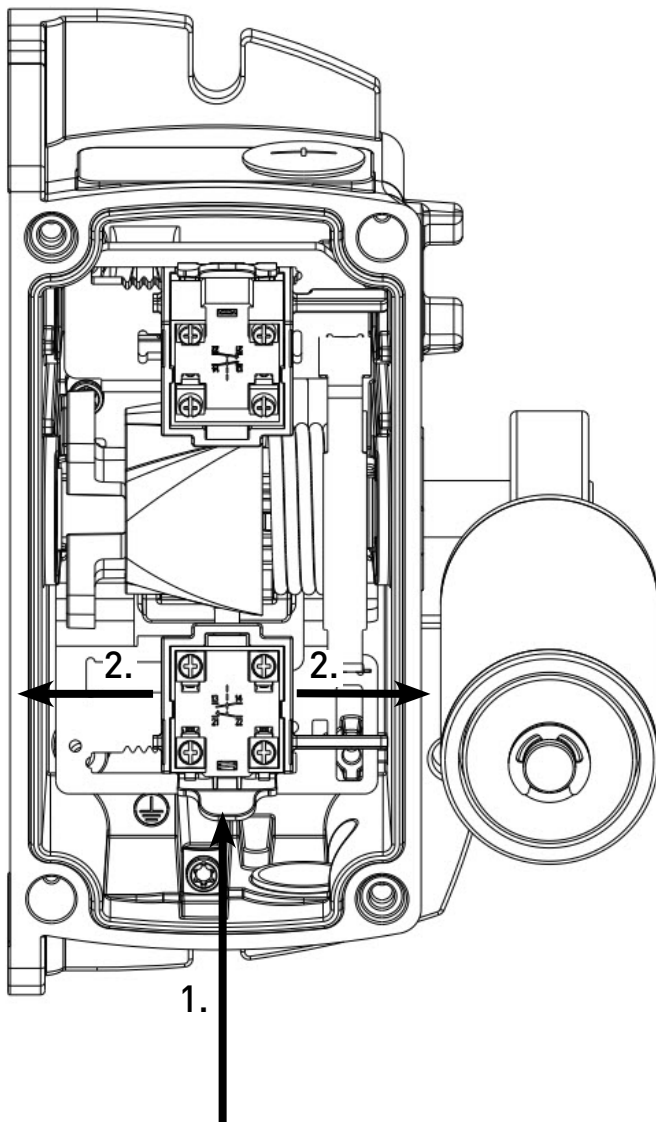
Anschläge kürzen

Shorten stop

Raccourcir la butée

Accorciare l'arresto

Reduzir o batente



1. Hebel eindrücken

1. Push in lever

1. Enfoncer levier

1. Premere sulla leva

1. Pressionar a alavanca

2. Schalteinsatz verschieben

2. Adjust switch insert

2. Ajuster l'insert de commutation

2. Regolare l'unità di commutazione

2. Deslocar o mecanismo comutador

Für Schaltpunkt 5°-10°: Anschlag abschneiden

For a switching point of 5°-10°: cut off stop

Pour un point de commutation 5°-10°: couper la butée

Per il punto di commutazione 5°-10°: interrompere arresto

Para um ponto de comutação de 5°-10°: cortar batente



## ZS 92 SR (P) KST Extreme

Montage- und Anschlussanleitung / Bandschieflaufschalter

Mounting and wiring instructions / Belt alignment switch

Instructions de montage et de câblage / Interrupteur de déport de bande

Istruzioni di montaggio e collegamento / Interruttore di allineamento nastro

Instruções de montagem e instalação / Chave de desalinhamento

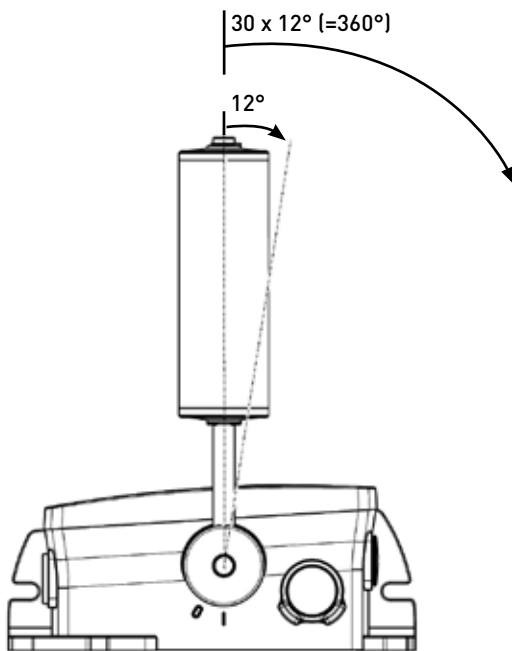
Mögliche Montagepositionen des Bandschieflaufhebels

Possible mounting positions of the belt alignment lever

Position de montage possible du levier de déport de bande

Possibili posizioni di montaggio della leva di allineamento nastro

Posições de montagem possíveis da alavanca de alinhamento da correia



ZS 92 SR Extreme

360° stufenlos verstellbar  
continuously adjustable 360°  
réglable en continu 360°  
regolabile in continuo 360°  
regulável continuamente 360°

ZS 92 SR P Extreme

verstellbar 30 x 12° = 360°  
adjustable 30 x 12° = 360°  
réglable 30 x 12° = 360°  
regolabile 30 x 12° = 360°  
ajustável 30 x 12° = 360°

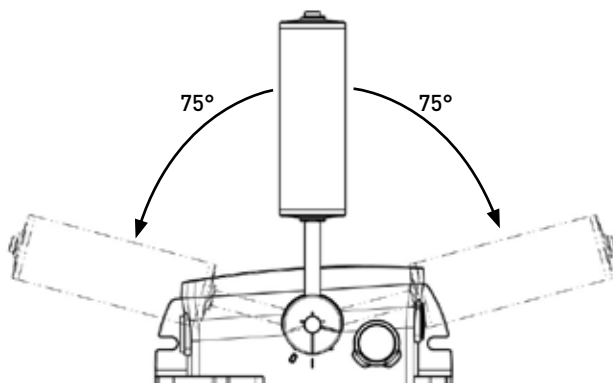
Maximale Hebelauslenkung beidseitig

Maximum lever movement on both sides

Mouvement maximal du levier des deux côtés

Massimo movimento della leva su entrambi i lati

Movimento máximo da alavanca em ambos os lados



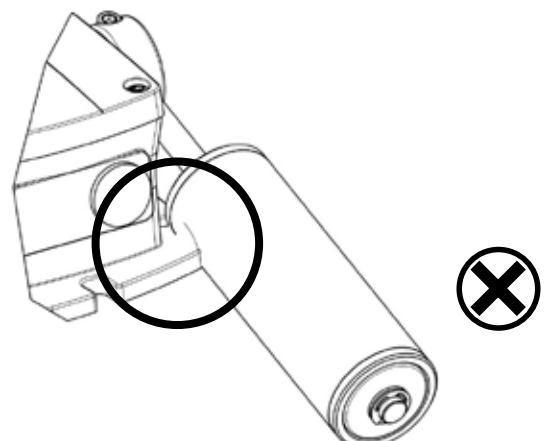
Kollision mit Gehäuse vermeiden

Prevent collision with enclosure

Eviter une collision avec le boîtier

Evitare la collisione con la custodia

Prevenir colisões com invólucro





## ZS 92 SR (P) KST Extreme

Montage- und Anschlussanleitung / Bandschieflaufschalter

Mounting and wiring instructions / Belt alignment switch

Instructions de montage et de câblage / Interrupteur de déport de bande

Istruzioni di montaggio e collegamento / Interruttore di allineamento nastro

Instruções de montagem e instalação / Chave de desalinhamento

### Deutsch (Originalbetriebsanleitung)

#### Technische Daten

Angewandte Normen	EN 60947-5-1
Gehäuse	Duroplast, grau, ähnlich RAL 7035
Deckel	Duroplast, lackiert, gelb, ähnlich RAL 1012
Betätiger / Schrauben	Edelstahl
Anzugsmoment	Deckelschrauben: max. 2,5 Nm, Betätigerschraube: max. 15 Nm (ohne Verzahnung)
Schutzart	IP66/67 nach IEC/EN 60529
Schutzklasse	II, Schutz durch doppelte oder verstärkte Isolierung
Kontaktmaterial	Silber
Schaltelemente	1 Öffner/1 Schließer oder 2 Öffner/2 Schließer, Form Zb Sprungschaltung,
Schaltsystem	Typ P: Öffner zwangsöffnend ☹
Schaltpunkte	5° bis 35° (Voreinstellung 2 x 10°)
Anschlussart	Schraubanschlussklemmen
Anschlussquerschnitt	0,5 ... 2,5 mm <sup>2</sup> (einschl. Aderendhülsen)
Leitungseinführung	2 x M25 x 1,5**
B <sub>10d</sub> (10% Nennlast)	2 Millionen
T <sub>M</sub>	max. 20 Jahre
U <sub>imp</sub>	4 kV
U <sub>i</sub>	400 V
I <sub>the</sub>	4 A
Bedingter	
Kurzschlussstrom	1.100 A
Gebrauchskategorie	AC-15; DC-13
I <sub>e</sub> /U <sub>e</sub>	4 A/400 VAC; 0,25 A/250 VDC; 0,55 A/125 VDC; 2,5 A/48 VDC; 3 A/24 VDC
Kurzschlusschutz	4 A gG/gN-Sicherung
Mechan. Lebensdauer	>1 Million Schaltspiele bei max. 45° Betätigungswinkel
Schalzhäufigkeit	max. 600 Betätigungen/h
Umgebungstemperatur	-40 °C ... +70 °C
Gewicht	≈ 2.500 g
Verschmutzungsgrad	3
Betätigungsmoment	ca. 4 Nm/110 Nm*
Kennzeichnung	

\* maximal zulässiges Betätigungsmoment

\*\* nur für Kabelverschraubung

### English

#### Technical data

Applied standards	EN 60947-5-1
Enclosure	thermoset material, grey, similar to RAL 7035
Cover	thermoset material, enamel finish, yellow, similar to RAL 1012
Actuator / Screws	stainless steel
Tightening torque	cover screws: max. 2.5 Nm, actuator screw: max. 15 Nm (without toothing)
Degree of protection	IP66/67 to IEC/EN 60529
Safety class	II, protection by double or reinforced protective insulation
Contact material	silver
Switching elements	1 NC/1 NO or 2 NC/2 NO, type Zb snap action,
Switching system	type P: positive break NC contacts ☹
Switching points	5° to 35° (pre-adjustment setting 2 x 10°)
Connection	screw connection terminals
Cable cross-section	0.5 ... 2.5 mm <sup>2</sup> (incl. conductor ferrules)
Cable entry	2 x M25 x 1.5**
B <sub>10d</sub> (10% nominal load)	2 millions
T <sub>M</sub>	max. 20 years
U <sub>imp</sub>	4 kV
U <sub>i</sub>	400 V
I <sub>the</sub>	4 A
Conditional	
short-circuit current	1,100 A
Utilisation category	AC-15; DC-13
I <sub>e</sub> /U <sub>e</sub>	4 A/400 VAC; 0.25 A/250 VDC; 0.55 A/125 VDC; 2.5 A/48 VDC; 3 A/24 VDC
Short-circuit protection	4 A gG/gN fuse
Mechanical life	>1 million operations at an actuation angle of max. 45°
Operation cycles	max. 600 operations/h
Ambient temperature	-40°C ... +70°C
Weight	≈ 2,500 g
Degree of pollution	3
Actuating moment	approx. 4 Nm/110 Nm*
Designation	

\* maximum permissible actuating moment

\*\* for cable glands only



## ZS 92 SR (P) KST Extreme

Montage- und Anschlussanleitung / Bandschieflaufschalter

Mounting and wiring instructions / Belt alignment switch

Instructions de montage et de câblage / Interrupteur de déport de bande

Istruzioni di montaggio e collegamento / Interruttore di allineamento nastro

Instruções de montagem e instalação / Chave de desalinhamento

### Français

#### Données techniques

<b>Normes appliquée</b>	EN 60947-5-1
<b>Boîtier</b>	thermodurcissable, gris, semblable à RAL 7035
<b>Couvercle</b>	thermodurcissable, peint, jaune, semblable à RAL 1012
<b>Actionneur / Vis</b>	acier inoxydable
<b>Couple de serrage</b>	vis de couvercle: max. 2,5 Nm, vis de fixation pour actionneur: max. 15 Nm (sans denture)
<b>Etanchéité</b>	IP66/67 selon IEC/EN 60529
<b>Catégorie de protection</b>	II, protection par isolation double ou renforcée
<b>Matière des contacts</b>	argent
<b>Éléments de commutation</b>	1 NF/1 NO ou 2 NF/2 NO, type Zb
<b>Système de commutation</b>	rupture brusque, <b>type P</b> : contact NF à ouverture positive ☹
<b>Points de commutation</b>	5° à 35° [configuration par défaut 2 x 10°]
<b>Raccordement</b>	bornes à vis
<b>Diamètre du câble de raccordement</b>	0,5 ... 2,5 mm <sup>2</sup> (y compris embouts de câble)
<b>Entrée de câble</b>	2 x M25 x 1,5**
<b>B<sub>10d</sub> (10% charge nominale)</b>	2 millions
<b>T<sub>M</sub></b>	max. 20 ans
<b>U<sub>imp</sub></b>	4 kV
<b>U<sub>i</sub></b>	400 V
<b>I<sub>the</sub></b>	4 A
<b>Courant de court-circuit conditionnel</b>	1.100 A
<b>Catégorie d'utilisation</b>	AC-15; DC-13
<b>I<sub>e</sub>/U<sub>e</sub></b>	4 A/400 VAC; 0,25 A/250 VDC; 0,55 A/125 VDC; 2,5 A/48 VDC; 3 A/24 VDC
<b>Protection contre les courts-circuits</b>	fusible 4 A gG/gN
<b>Durée de vie mécanique</b>	>1 million manoeuvres sous un angle de fixation de max. 45°
<b>Fréquence de manoeuvre</b>	max. 600 actionnements/h
<b>Température ambiante</b>	-40 °C ... +70 °C
<b>Poids</b>	≈ 2.500 g
<b>Degré d'encrassement</b>	3
<b>Couple d'actionnement</b>	env. 4 Nm/110 Nm*
<b>Marquage</b>	

\* couple d'actionnement maximal admissible

\*\* pour presse-étoupe uniquement

### Italiano

#### Dati tecnici

<b>Norme applicate</b>	EN 60947-5-1
<b>Custodia</b>	termoindurente, grigio, simile RAL 7035
<b>Coperchio</b>	termoindurente, laccato, giallo, simile RAL 1012
<b>Azionatore / Viti</b>	acciaio inox
<b>Coppia di serraggio</b>	viti del coperchio: max. 2,5 Nm, vite dell'azionatore: max. 15 Nm (senza dentatura)
<b>Grado di protezione</b>	IP66/67 secondo IEC/EN 60529
<b>Classe di protezione</b>	II, protezione mediante isolamento doppio o rinforzato
<b>Materiale contatti</b>	argento
<b>Elementi di commutazione</b>	1 NC/1 NA oppure 2 NC/2 NA, tipo Zb
<b>Sistema di commutazione</b>	commutazione rapida, <b>tipo P</b> : contatto NC ad apertura obbligata ☹
<b>Punti di commutazione</b>	5° a 35° (impostazione di prerogolazione 2 x 10°)
<b>Collegamento</b>	morsetti a vite
<b>Sezione di collegamento</b>	0,5 ... 2,5 mm <sup>2</sup> (compreso capocorda)
<b>Passacavo</b>	2 x M25 x 1,5**
<b>B<sub>10d</sub> (10% carico nominale)</b>	2 milioni
<b>T<sub>M</sub></b>	max. 20 anni
<b>U<sub>imp</sub></b>	4 kV
<b>U<sub>i</sub></b>	400 V
<b>I<sub>the</sub></b>	4 A
<b>Corrente limitata di cortocircuito</b>	1.100 A
<b>Categoria d'impiego</b>	AC-15; DC-13
<b>I<sub>e</sub>/U<sub>e</sub></b>	4 A/400 VAC; 0,25 A/250 VDC; 0,55 A/125 VDC; 2,5 A/48 VDC; 3 A/24 VDC
<b>Protezione da cortocircuito</b>	4 A gG/gN fusibile
<b>Durata meccanica</b>	>1 milione di manovre con un angolo di attivazione di massimo 45°
<b>Frequenza di commutazioni</b>	max. 600 azionamenti/h
<b>Temperatura circostante</b>	-40 °C ... +70 °C
<b>Peso</b>	≈ 2.500 g
<b>Grado di inquinamento</b>	3
<b>Momento di azionamento</b>	ca. 4 Nm/110 Nm*
<b>Certificato di collaudo</b>	

\* massimo momento di azionamento consentito

\*\* solo per fascette di cablaggio



## ZS 92 SR (P) KST Extreme

Montage- und Anschlussanleitung / Bandschieflaufschalter

Mounting and wiring instructions / Belt alignment switch

Instructions de montage et de câblage / Interrupteur de déport de bande

Istruzioni di montaggio e collegamento / Interruttore di allineamento nastro

Instruções de montagem e instalação / Chave de desalinhamento

### Português

#### Dados técnicos

Normas aplicáveis	EN 60947-5-1
Invólucro	termofixos, cinza, semelhante a RAL 7035
Tampa	termofixos, pintado, amarelo, semelhante a RAL 1012
Atuador / Parafusos	aço inoxidável
Torque de fixação	parafusos da tampa: máx. 2,5 Nm, parafuso do atuador: máx. 15 Nm (sem dentado)
Grau de proteção	IP66/67 conforme IEC/EN 60529
Classe de proteção	II, proteção por isolamento protetor duplo ou reforçado
Material de contato	prata
Elementos de comutação	1 NF/1 NA ou 2 NF/2 NA, tipo Zb
Sistema de comutação	ação rápida, tipo P: contato NF de ruptura forçada ⊖
Pontos de atuação	5° a 35° (configuração de pré-ajuste 2 x 10°)
Conexão	bornes a parafuso
Seção máx. cabo	0,5 ... 2,5 mm <sup>2</sup> (incl. terminal)
Entrada de cabo	2 x M25 x 1,5**
B <sub>10d</sub> (10% carga nominal)	2 milhões
T <sub>M</sub>	máx. 20 anos
U <sub>imp</sub>	4 kV
U <sub>i</sub>	400 V
I <sub>the</sub>	4 A
Corrente de curto-circuito condicional	1.100 A
Categoria de utilização	AC-15; DC-13
I <sub>e</sub> /U <sub>e</sub>	4 A/400 VAC; 0,25 A/250 VDC; 0,55 A/125 VDC; 2,5 A/48 VDC; 3 A/24 VDC
Proteção contra curto-circuito	fusível 4 A gG/gN
Durabilidade mecânica	>1 milhão de operações de comutação com ângulo de acionamento máximo de 45°
Frequência de comutação	máx. 600 operações/h
Temperatura ambiente	-40 °C ... +70 °C
Peso	≈ 2.500 g
Grau de comentaminação por sujeira	3
Momento de atuação	aprox. 4 Nm/110 Nm*
Designação	<b>UK</b> <b>CA</b>

\* momento de atuação máximo permitido

\*\* para prensa-cabos apenas



# EU-KONFORMITÄTSERKLÄRUNG EU DECLARATION OF CONFORMITY

gemäß der Niederspannungsrichtlinie 2014 / 35 / EU  
according to Low Voltage Directive 2014 / 35 / EU

**Art und Bezeichnung der Betriebsmittel /**  
**Type and designation of equipment:** ZS 92 SR KST Extreme

**Beschreibung des Betriebsmittels /**  
**Description of the component:** Bandschieflaufschalter /  
Belt alignment switch

Hiermit erklären wir, dass das oben aufgeführte elektrische Betriebsmittel aufgrund der Konzipierung und Bauart der oben genannten Richtlinie entspricht.  
We hereby declare that the above mentioned electrical equipment conforms to the named directive.

Relevante EU-Richtlinie / Relevant EU directive	Angewandte harmonisierte Normen / Applied harmonised standards	Anmerkungen / Comments
2014/35/EU Niederspannungsrichtlinie / 2014/35/EU Low Voltage Directive	EN 60947-5-1:2017	

Weitere angewandte EU-Richtlinien / Additionally applied EU directives	Harmonisierte Normen / Harmonised standards
2014/30/EU EMV-Richtlinie / 2014/30/EU EMC Directive	nicht anwendbar nach EN IEC 60947-1:2021 / not applicable to EN IEC 60947-1:2021
2011/65/EU RoHS-Richtlinie / 2011/65/EU RoHS Directive	EN IEC 63000:2018

**Verantwortlich technische Dokumentation /**  
**Responsible for technical documentation:** James Zhang (Geschäftsführer)  
James Zhang (Managing Director)

Shanghai, 18. Januar 2024 / 18 January, 2024  
Ort und Datum der Ausstellung / Place and date of issue

steute Electrical Components (Shanghai) Co., Ltd.  
1F, Building 11, No. 999 JiangYue Road, Minhang District, 201114 Shanghai, China



Rechtsverbindliche Unterschrift,  
James Zhang (Geschäftsführer) /  
Legally binding signature,  
James Zhang (Managing Director)

# UK-KONFORMITÄTSERKLÄRUNG UK DECLARATION OF CONFORMITY

gemäß der Electrical Equipment (Safety) Regulations 2016  
according to Electrical Equipment (Safety) Regulations 2016

**Art und Bezeichnung der Betriebsmittel /** **ZS 92 SR KST Extreme**  
**Type and designation of equipment:**

**Beschreibung des Betriebsmittels /** **Bandschieflaufschalter /**  
**Description of the component:** **Belt alignment switch**

Hiermit erklären wir, dass das oben aufgeführte elektrische Betriebsmittel aufgrund der Konzipierung und Bauart der oben genannten Richtlinie entspricht. /  
We hereby declare that the above mentioned electrical equipment conforms to the named directive.

Relevante UK-Richtlinie / Relevant UK directive	Angewandte harmonisierte Normen / Applied designated standards	Anmerkungen / Comments
Electrical Equipment (Safety) Regulations 2016	EN 60947-5-1:2017	

Weitere angewandte UK-Richtlinien / Additionally applied UK directives	Harmonisierte Normen / Designated standards
Electromagnetic Compatibility Regulations 2016	nicht anwendbar nach EN IEC 60947-1:2021 / not applicable to EN IEC 60947-1:2021
The Restriction of the Use of Certain Hazardous Substances in Electrical and Electronic Equipment Regulations 2012	EN IEC 63000:2018

**Verantwortlich technische Dokumentation /** **James Zhang (Geschäftsführer)**  
**Responsible for technical documentation:** **James Zhang (Managing Director)**

Shanghai, 18. Januar 2024 / 18 January, 2024  
Ort und Datum der Ausstellung / Place and date of issue

steute Electrical Components (Shanghai) Co., Ltd.  
1F, Building 11, No. 999 JiangYue Road, Minhang District, 201114 Shanghai, China

Rechtsverbindliche Unterschrift,  
James Zhang (Geschäftsführer) /  
Legally binding signature,  
James Zhang (Managing Director)





## Zusatzinformation zu Montage- und Anschlussanleitungen Additional information on mounting and wiring instructions Information complémentaire aux instructions de montage et de câblage Ulteriori informazioni sulle istruzioni di collegamento e montaggio Informação adicional para as instruções de montagem

- [bg]** При поискване Вие ще получите тази асамблея, а също и връзката ръчно майчиния си език.
- [cs]** Na požádání obdržíte tento návod na montáž a připojení také v jazyce vaší země.
- [da]** På anmodning kan De også rekvirere denne montage- og tilslutningsvejledning på deres eget sprog.
- [de]** Auf Anfrage erhalten Sie diese Montage- und Anschlussanleitung auch in Ihrer Landessprache.
- [el]** Εφόσον το ζητήσετε λαμβάνετε αυτές τις οδηγίες τοποθέτησης και σύνδεσης και στην γλώσσα της χώρας σας.
- [en]** This mounting and wiring instruction is also available in your national language on request.
- [es]** Estas instrucciones de montaje y conexionado se pueden solicitar en su idioma.
- [et]** Soovi korral on see installimis- ja ühendusjuhend saadaval ka teie riigikeeles.
- [fi]** Pyydettäessä asennus- ja kytkentäohjeet on saatavana myös sinun omalla äidinkielellä.
- [fr]** Ces instructions de montage et de câblage sont disponibles sur demande, dans votre langue nationale.
- [ga]** Arna iarraidh sin gheobhaidh tú na treoracha tionóil agus na treorach seo i do theanga féin.
- [hr]** Na zahtjev ćete dobiti ova uputstva za montažu i priključenje i na svom jeziku.
- [hu]** Egyeztetés után, kérésére, ezt a szerelési- és csatlakoztatási leírást, biztosítjuk az ön anyanyelvén is.
- [it]** Questa istruzione di collegamento e montaggio è inoltre disponibile nella vostra lingua su richiesta.
- [lt]** Jei jums reikėtų šios įdiegimo ir pajungimo instrukcijos valstybine kalba, teiraukitės pardavėjo.
- [lv]** Šo montāžas un pieslēgšanas instrukciju pēc pieprasījuma varat saņemt arī savas valsts valodā.
- [mt]** Dan il-manwal dwar il-muntagġ u konnessjonijiet huwa disponibbli wkoll fil-lingwa tieghek.
- [nl]** Op aanvraag kunt u deze montage- en installatiehandleiding ook in uw taal verkrijgen.
- [pl]** Niniejsza instrukcja montażu i podłączenia jest dostępna na życzenie w języku polskim.
- [pt]** Instruções de ligação e montagem podem ser disponibilizadas em outros idiomas também - consulte-nos.
- [ro]** La cererea dumneavoastră, vă trimitem instrucțiunile de folosire și instrucțiunile de montaj și în limba română.
- [sk]** Na vyžiadanie obdržíte tento návod na montáž a pripojenie takisto v jazyku vašej krajiny.
- [sl]** Na zahtevo boste dobili ta navodila za montažo in priklop tudi v vašem domačem jeziku.
- [sv]** Den här monterings- och elinstallation instruktionen finns även tillgänglig på ditt nationella språk efter förfrågan.

### Importer for United Kingdom

forTop Automation & Energy Control UK Ltd  
Malvern Hills Science Park  
Geraldine Road  
WR14 3SZ Malvern, Worcestershire  
United Kingdom  
[www.4top.co.uk](http://www.4top.co.uk)



## ZS 92 SR (P) KST Extreme

Montage- und Anschlussanleitung / Bandschieflaufschalter

Mounting and wiring instructions / Belt alignment switch

Instructions de montage et de câblage / Interrupteur de déport de bande

Istruzioni di montaggio e collegamento / Interruttore di allineamento nastro

Instruções de montagem e instalação / Chave de desalinhamento

**Raum für Notizen**

**Space for notes**

**Feuille de notes**

**Blocco note**

**Bloco de notas**



## ZS 92 SR (P) KST Extreme

Montage- und Anschlussanleitung / Bandschieflaufschalter

Mounting and wiring instructions / Belt alignment switch

Instructions de montage et de câblage / Interrupteur de déport de bande

Istruzioni di montaggio e collegamento / Interruttore di allineamento nastro

Instruções de montagem e instalação / Chave de desalinhamento

**Raum für Notizen**

**Space for notes**

**Feuille de notes**

**Blocco note**

**Bloco de notas**



## ZS 92 SR (P) KST Extreme

Montage- und Anschlussanleitung / Bandschieflaufschalter

Mounting and wiring instructions / Belt alignment switch

Instructions de montage et de câblage / Interrupteur de déport de bande

Istruzioni di montaggio e collegamento / Interruttore di allineamento nastro

Instruções de montagem e instalação / Chave de desalinhamento

Raum für Notizen

Space for notes

Feuille de notes

Blocco note

Bloco de notas