



Ex ZS 73 (VD) / Ex ZS 73 S (VD)

Montage- und Anschlussanleitung / Ex-Seilzug(-Not)schalter
 Mounting and wiring instructions / Ex (emergency) pull-wire switch
 Instructions de montage et de câblage / Arrêt (d'urgence) à câble Ex
 Istruzioni di montaggio e collegamento / Interruttore (di emergenza) a fune Ex
 Instruções de montagem e instalação / Chave (de emergência) acionada por cabo Ex

Deutsch (Originalbetriebsanleitung)

Nutzung der Montage- und Anschlussanleitung

Sämtliche in dieser Montageanleitung beschriebenen Handhabungen dürfen nur durch ausgebildetes und vom Anlagenbetreiber autorisiertes Fachpersonal durchgeführt werden.

1. Montage- und Anschlussanleitung lesen und verstehen.
2. Geltende Vorschriften über Arbeitssicherheit und Unfallverhütung einhalten.
3. Gerät installieren und in Betrieb nehmen.

Auswahl und Einbau der Geräte sowie ihre steuerungstechnische Einbindung sind an eine qualifizierte Kenntnis der einschlägigen Gesetze und normativen Anforderungen durch den Maschinenhersteller geknüpft.

Im Zweifelsfall ist die deutsche Sprachversion dieser Anleitung maßgeblich.

Lieferumfang

Gerät, Montage- und Anschlussanleitung, Kartonage.

Sicherheitshinweise



In diesem Dokument wird das Warndreieck zusammen mit einem Signalwort verwendet, um auf gefährliche Situationen hinzuweisen.

Die Signalwörter haben folgende Bedeutungen:

HINWEIS zeigt eine Situation an, die einen Sachschaden zur Folge haben könnte.	VORSICHT zeigt eine Situation an, die eine geringfügige oder mäßige Verletzung zur Folge haben könnte.
WARNUNG zeigt eine Situation an, die den Tod oder eine schwere Verletzung zur Folge haben könnte.	GEFAHR zeigt eine Situation an, die eine schwere Verletzung oder den Tod zur Folge hat.

Bestimmungsgemäßer Gebrauch



GEFAHR
Zweckentfremdete Verwendung und explosionsfähige Einsatzumgebung. **Explosionsgefahr! Verbrennungsgefahr!** Darf nicht in Kategorie 1/Zone 0 und Zone 20 eingesetzt werden. Nur in zulässigen Kategorien/Zonen einsetzen. Gerät nur entsprechend der in dieser Montage- und Anschlussanleitung festgelegten Betriebsbedingungen verwenden. Gerät nur entsprechend dem in dieser Montage- und Anschlussanleitung genannten Einsatzzweck verwenden.

Das Gerät entspricht den Europäischen Normen für den Explosionsschutz EN IEC 60079-0, EN 60079-1 und EN 60079-31. Es ist für den Einsatz in explosionsgefährdeten Bereichen der Zonen 1 und 2 sowie Zonen 21 und 22 nach EN 60079-14 vorgesehen. Die Anforderungen der EN 60079-14, z.B. in Bezug auf Staubablagerungen und Temperaturgrenzen, einhalten. Das Gerät wird an Maschinen und Anlagen eingesetzt, an denen der Schaltbefehl an beliebigen Punkten der Seilstrecke auszulösen sein muss. Seilzug-Notschalter (VD) lösen einen Not-Halt-Schaltbefehl aus. Ziehen am vorgespannten Zugseil oder Seilriss führen die Schaltfunktion aus. Bei Seilzug-Notschaltern (VD) führt dies außerdem zum Verrasten der Kontakte. Die Rückstellung kann nur manuell durch Entriegelung mit dem Entriegelungsknopf erfolgen.

Besondere Bedingungen und X-Kennzeichnung

- Anschlussleitung fest verlegen und vor mechanischer Beschädigung hinreichend geschützt errichten.
- Wenn der Anschluss im explosionsgefährdeten Bereich liegt: Anschlussleitung des Geräts in einem Gehäuse anschließen, das den Anforderungen einer anerkannten Zündschutzart nach EN IEC 60079-0, Abschnitt 1, entspricht.

Installation, Montage und Demontage



GEFAHR

Spannungsführende Teile und explosionsfähige Atmosphäre. **Stromschlaggefahr! Explosionsgefahr!** Gerät vor der Inbetriebnahme auf korrekte Installation prüfen. Nationale Bestimmungen einhalten.



GEFAHR

Spannungsführende Teile. Explosionsfähige Atmosphäre. **Stromschlaggefahr! Verbrennungsgefahr!** Anschluss und Abklemmen nur durch qualifiziertes und autorisiertes Fachpersonal. Anschluss und Abklemmen nur in nicht-explosionsfähiger Umgebung.

Die Geräte für zweiseitige Betätigung Ex ZS 73 S (VD) immer mittig montieren, so dass die Seillänge auf beiden Seiten gleich ist! Zur Montage zwei Zugfedern mit Hubbegrenzung, Typ RZ1561 Material-Nr. 1158686, verwenden. Vor Anbringen des Zugseils den roten PVC-Mantel im Klemmbereich vom Seil entfernen (siehe »Montagehinweis Kauschen«)! Da sich bei Seilzug die Seilkauschen verformen: das Zugseil nach der Montage mehrmals kräftig ziehen. Anschließend sollte das Seil mit der DUPLEX-Klemme oder über die Augenschraube bzw. ein Spannschloss nachgespannt werden.

Verwendung und Betrieb

- Gerät nur innerhalb der zulässigen elektrischen Belastungsgrenzen betreiben (siehe Technische Daten).
- Für Kurzschlusschutz Sicherungsgröße 6 A (gG/gN) verwenden.
- Gerät nur innerhalb der zulässigen Umgebungstemperaturbereiche verwenden (siehe Typenschild und Technische Daten).



Ex ZS 73 (VD) / Ex ZS 73 S (VD)

Montage- und Anschlussanleitung / Ex-Seilzug(-Not)schalter
 Mounting and wiring instructions / Ex (emergency) pull-wire switch
 Instructions de montage et de câblage / Arrêt (d'urgence) à câble Ex
 Istruzioni di montaggio e collegamento / Interruttore (di emergenza) a fune Ex
 Instruções de montagem e instalação / Chave (de emergência) acionada por cabo Ex

Deutsch (Originalbetriebsanleitung)

Instandhaltung, Wartung und Reparatur



GEFAHR

Spannungsführende Teile. Explosionsfähige Atmosphäre. **Stromschlaggefahr! Explosionsgefahr! Verbrennungsgefahr!** Beschädigte und defekte Geräte nicht reparieren, sondern ersetzen. Umbauen und Veränderungen am Gerät unterlassen.

Bei sorgfältiger Montage, unter der Beachtung der oben beschriebenen Hinweise, ist nur eine geringe Wartung notwendig. Wir empfehlen eine regelmäßige Wartung wie folgt:

1. Prüfen der Seilzugfunktion.
2. Schmutz entfernen.
3. Prüfen der Leitungseinführung und -anschlüsse.

Reinigung

- Zur Vermeidung elektrostatischer Aufladung darf das Gerät in explosionsgefährdeten Bereichen nur mit einem feuchten Tuch gereinigt werden.
- Bei feuchter Reinigung: Wasser oder milde, nicht-scheuernde, nicht-kratzende Reinigungsmittel verwenden.
- Keine aggressiven Reinigungsmittel oder Lösungsmittel verwenden.

Entsorgung

- Nationale, lokale und gesetzliche Bestimmungen zur Entsorgung beachten.
- Materialien getrennt dem Recycling zuführen.

Hinweise

Die Gebrauchslage ist beliebig. Umbauen und Veränderungen am Gerät, die den Explosionsschutz beeinträchtigen, sind nicht gestattet. Für das Errichten von elektrischen Betriebsmitteln in explosionsgefährdeten Bereichen gilt die EN 60079-14. Zu beachten sind zudem die ATEX-Prüfbescheinigung und die darin enthaltenen besonderen Bedingungen. Die hier beschriebenen Produkte wurden entwickelt, um als Teil einer Gesamtanlage oder Maschine sicherheitsgerichtete Funktionen zu übernehmen. Ein komplettes sicherheitsgerichtetes System enthält in der Regel Sensoren, Auswerteeinheiten, Meldegeräte und Konzepte für sichere Abschaltungen. Für die Verschaltung des Geräts in das Gesamtsystem: die in der Risikoanalyse festgelegte Steuerungskategorie durchgehend einhalten. Hierzu ist auch eine Validierung nach EN ISO 13849-2 bzw. nach EN 62061 erforderlich. **Desweiteren kann der Performance-Level nach EN ISO 13849-1 bzw. SIL-CL-Level nach EN 62061 durch Verkettung von mehreren Sicherheitsbauteilen und anderen sicherheitsgerichteten Geräten, z.B. Reihenschaltung von Sensoren, niedriger ausfallen als die Einzellevel.** Es liegt im Verantwortungsbereich des Herstellers einer Anlage oder Maschine, die korrekte Gesamtfunktion sicherzustellen. Technische Änderungen vorbehalten.

English

Use of the mounting and wiring instructions

All actions described in these instructions may only be performed by qualified persons who have been trained and authorised by the operating company.

1. Read and understand these mounting and wiring instructions.
2. Comply with the valid occupational safety and accident prevention regulations.

3. Install and operate the device.

Selection and installation of devices and their integration in control systems demand qualified knowledge of all the relevant laws, as well as the normative requirements of the machine manufacturer.

In case of doubt, the German language version of these instructions shall prevail.

Scope of delivery

Device, mounting and wiring instructions, carton.

Safety information



In this document, the warning triangle is used together with a signal word to indicate a hazardous situation.

The signal words have the following meanings:

NOTICE indicates a situation which may result in material damage.	CAUTION indicates a situation which may result in minor or moderate injury.
WARNING indicates a situation which may result in serious injury or death.	DANGER indicates a situation which will result in serious injury or death.

Intended use



DANGER

Misuse and explosive environment. **Explosion hazard! Risk of burns!** Not for use in category 1/zone 0 and zone 20. Only for use in permitted categories/zones. Use device only in accordance with the operating conditions defined in the mounting and wiring instructions. Use device only in accordance with the intended purpose defined in the mounting and wiring instructions.

The device complies with the European standards for explosion protection EN IEC 60079-0, EN 60079-1 and EN 60079-31. It is intended for use in hazardous areas of zones 1 and 2 as well as zones 21 and 22 according to EN 60079-14. Comply with the requirements of EN 60079-14, e.g. with regard to dust deposits and temperature limits. The device is used on machines and plants where a command may be given anywhere along the pull-wire. Emergency pull-wire switches (VD) trigger an emergency-stop command. Pulling or breaking the preten-



Ex ZS 73 (VD) / Ex ZS 73 S (VD)

Montage- und Anschlussanleitung / Ex-Seilzug(-Not)schalter Mounting and wiring instructions / Ex (emergency) pull-wire switch Instructions de montage et de câblage / Arrêt (d'urgence) à câble Ex Istruzioni di montaggio e collegamento / Interruttore (di emergenza) a fune Ex Instruções de montagem e instalação / Chave (de emergência) acionada por cabo Ex

English

sioned wire triggers perform the switching function. In the case of emergency pull-wire switches (VD), this also causes the contacts to latch. The reset can only be carried out manually by unlocking with the push-button.

Special conditions and »X«-Marking

- Connection cables must be securely installed and sufficiently protected from mechanical damage.
- If the connection is carried out within a hazardous area, connect the cable inside an enclosure which meets the requirements of an approved ignition protection type to EN IEC 60079-0, Section 1.

Installation, mounting and dismantling



DANGER

Live parts and explosive atmosphere. **Electric shock hazard! Explosion hazard!** Before commissioning, check device for correct installation. Comply with national regulations.



DANGER

Live parts. Explosive atmosphere. **Electric shock hazard! Risk of burns!** Connecting and disconnecting only to be performed by qualified and authorised personnel. Connecting and disconnecting only in non-explosive environment.

Always mount devices for two-side actuation Ex ZS 73 S (VD) in middle position, so that the cable has the same length on both sides. Install two tension springs with travel limitation, type RZ1561 Material No. 1158686. Before mounting the pull-wire, remove the red PVC sheath from the pull-wire in the clamping range of the pull-wire (see »Mounting notes wire thimbles«)! After fitting the wire, pull strongly on it several times, as the pull-wire and the wire thimble will deform. Subsequently, retense the wire using the DUPLEX wire clamp, eye-bolt or tensioner.

Application and operation

- Use device only within the permitted electrical load limits (see technical data).
- For short-circuit protection, use fuse size 6 A (gG/gN).
- Use device only within the permitted ambient temperature range (see product label and technical data).

Service, maintenance and repair



DANGER

Live parts. Explosive atmosphere. **Electric shock hazard! Explosion hazard! Risk of burns!** Do not repair defective or damaged devices. Replace them. Do not rebuild or modify the device in any way.

With careful mounting as described above, only minor maintenance is necessary. We recommend a routine maintenance as follows:

1. Check pull-wire function.
2. Remove dirt.
3. Check sealing of the cable or conduit connections.

Cleaning

- Use a damp cloth to clean devices in hazardous areas. This prevents electrostatic charge.
- In case of damp cleaning: Use water or mild, non-scratching, non-chafing cleaners.
- Do not use aggressive cleaners or solvents.

Disposal

- Observe national, local and legal regulations concerning disposal.
- Recycle each material separately.

N.B.

Any mounting position is possible. Reconstruction and alterations to the device which might affect the explosion protection are not allowed. Furthermore, EN 60079-14 has to be applied for the installation of electrical equipment in hazardous areas. Moreover, the ATEX test certificate and the special conditions therein have to be observed. The described products were developed in order to assume safety functions as part of an entire plant or machine. A complete safety system normally covers sensors, monitoring modules, indicator switches and concepts for safe disconnection. For the integration of the device in the entire system: strictly observe and respect the control category determined in the risk assessment. Therefore, a validation according to EN ISO 13849-2 or EN 62061 is necessary. **Furthermore, the Performance Level according to EN ISO 13849-1 and SIL CL Level according to EN 62061 can be lower than the single level because of the combination of several safety components and other safety-related devices, e.g. by serial connection of sensors.** It is the responsibility of the manufacturer of a plant or machine to guarantee the correct general function. Subject to technical modifications.

Français

Utilisation des instructions de montage et de câblage

Toutes les manipulations décrites dans cette notice d'installation ne doivent être effectuées que par du personnel formé et autorisé par la société exploitante.

1. Lire et comprendre les instructions de montage et de câblage.
2. Respecter les règles de sécurité et de prévention des accidents en vigueur.
3. Installer l'appareil et le mettre en service.

La sélection et l'installation des appareils et leurs intégrations dans les systèmes de commande exigent une connaissance approfondie de toutes les lois pertinentes, ainsi que des exigences normatives du fabricant de la machine.

En cas de doute, la version allemande fait référence.

Volume de livraison

Appareil, instruction de montage et de câblage, carton.



Ex ZS 73 (VD) / Ex ZS 73 S (VD)

Montage- und Anschlussanleitung / Ex-Seilzug(-Not)schalter
 Mounting and wiring instructions / Ex (emergency) pull-wire switch
 Instructions de montage et de câblage / Arrêt (d'urgence) à câble Ex
 Istruzioni di montaggio e collegamento / Interruttore (di emergenza) a fune Ex
 Instruções de montagem e instalação / Chave (de emergência) acionada por cabo Ex

Français

qui répond aux exigences d'un mode de protection reconnu selon EN IEC 60079-0, alinéa 1.

Instructions de sécurité



Dans ce document, le triangle de présignalisation est utilisé avec un mot-clé pour signaler les situations dangereuses.

Les mots-clés ont les significations suivantes:

NOTICE indique une situation qui pourrait entraîner un dommage matériel.	ATTENTION indique une situation qui pourrait entraîner une blessure légère ou gravité modérée.
MISE EN GARDE indique une situation qui pourrait entraîner la mort ou une blessure grave.	DANGER indique une situation qui entraîne une blessure grave ou la mort.

Utilisation conforme



DANGER
D'utilisations non conformes et un environnement potentiellement explosif. **Risque d'explosion! Risque de brûlure!** Ne doit pas être utilisé dans la catégorie 1/zone 0 et zone 20. Utiliser uniquement dans les catégories/zones autorisées. N'utiliser l'appareil qu'en conformité avec les conditions de fonctionnement stipulées dans ces instructions de montage et de câblage. Utiliser uniquement en conformité avec les applications stipulées dans ces instructions de montage et de câblage.

L'appareil est conforme aux normes Européennes pour la protection contre les explosions EN IEC 60079-0, EN 60079-1 et EN 60079-31. Il est prévu pour l'utilisation en environnements à risque d'explosion des zones 1 et 2 ainsi que dans les zones 21 et 22 selon EN 60079-14. Observer les exigences de EN 60079-14, par ex. en rapport avec les dépôts de poussières et limites de températures. L'appareil est utilisé pour les machines et installations, sur lesquelles un déclenchement de la commande de commutation doit être possible à n'importe quel point du câble. Les arrêts d'urgence à câble (VD) déclenchent une commande de commutation d'arrêt d'urgence. En tirant le câble de traction précontraint, ou en cas de rupture du câble, la fonction de commutation se déclenche. Dans le cas d'arrêts d'urgence à câble (VD), cela entraîne en outre un encliquetage des contacts. La réinitialisation ne peut être effectuée que manuellement en déverrouillant le bouton-poussoir de déverrouillage.

Conditions particulières et marquage »X«

- Poser et fixer le câble de raccordement et le protéger suffisamment contre tout dommage mécanique.
- Si la connexion se trouve dans un environnement à risque d'explosion: brancher le câble de raccordement de l'appareil dans un boîtier

Installation, montage et démontage



DANGER

Pièces sous tension et atmosphère potentiellement explosive. **Risque d'électrocution! Risque d'explosion!** Contrôler l'installation correcte de l'appareil avant sa mise en service. Se conformer aux dispositions en vigueur dans le pays.



DANGER

Pièces sous tension. Atmosphère potentiellement explosive. **Risque d'électrocution! Risque de brûlure!** Raccordement et débranchement uniquement par du personnel spécialisé, qualifié et autorisé. Raccordement et débranchement uniquement dans un environnement non explosif.

Les appareils à traction latérale »droite/gauche« Ex ZS 73 S (VD) sont à monter au milieu du câble de traction, de sorte que la longueur du câble soit la même des deux côtés. Il convient de monter 2 ressorts de traction avec limitation de l'étirement, type RZ156I Code-article 1158686. Avant de fixer le câble de traction, veillez à dégainer l'embouage PVC dans la zone de serrage (voir »Instructions de montage des cosses«) Puisque les cosses-coeurs se déforment lors de la traction: tirer le câble de traction fortement plusieurs fois après le montage. Ensuite, le câble devrait être retendu avec le serre-câble DUPLEX, le boulon à œil ou un tendeur.

Utilisation et opération

- N'utiliser l'appareil que dans les limites des charges électriques autorisées (voir données techniques).
- Pour la protection contre les courts-circuits, utiliser un fusible de 6 A (gG/gN).
- N'utiliser l'appareil que dans la plage de température ambiante autorisée (voir plaque d'identification et données techniques).

Maintenance, entretien et réparation



DANGER

Pièces sous tension. Atmosphère potentiellement explosive. **Risque d'électrocution! Risque d'explosion! Risque de brûlure!** Ne pas réparer les appareils endommagés ou défectueux, mais les remplacer. S'abstenir de faire des modifications ou changements de l'appareil.

Avec une installation soignée et en respectant les indications décrites ci-dessus, seul un entretien minimal est nécessaire:

1. Contrôler la fonction de traction du câble.
2. Enlever les salissures.
3. Contrôler les entrées de câble et les raccordements.



Ex ZS 73 (VD) / Ex ZS 73 S (VD)

Montage- und Anschlussanleitung / Ex-Seilzug(-Not)schalter
 Mounting and wiring instructions / Ex (emergency) pull-wire switch
 Instructions de montage et de câblage / Arrêt (d'urgence) à câble Ex
 Istruzioni di montaggio e collegamento / Interruttore (di emergenza) a fune Ex
 Instruções de montagem e instalação / Chave (de emergência) acionada por cabo Ex

Français

Nettoyage

- Pour éviter une charge électrostatique, l'appareil ne doit être nettoyé qu'avec un chiffon humide dans des environnements à risque d'explosion.
- Pour un nettoyage humide: utiliser de l'eau ou un nettoyant doux, non abrasif, qui ne raye pas.
- Ne pas utiliser de nettoyants ou solvants agressifs.

Elimination des déchets

- Observer les dispositions nationales, locales et légales pour l'élimination.
- Trier les déchets pour le recyclage.

Remarques

La position de montage est indifférente. Des transformations et modifications de l'appareil qui altèrent la protection contre les explosions ne sont pas autorisées. L'installation d'équipements électriques dans des atmosphères potentiellement explosives est soumise à la norme EN 60079-14. Il faut également observer le certificat d'essai ATEX et les conditions particulières qui y figurent. Les produits décrits dans ces instructions de montage ont été développés pour effectuer des fonctions de sécurité comme éléments d'une machine ou installation complète. Un système de sécurité se compose généralement de multiples capteurs, modules de sécurité, dispositifs de signalisation et concepts assurant un déclenchement sûr. Pour l'intégration de l'appareil dans l'ensemble du système: respecter scrupuleusement la catégorie de commande définie dans l'évaluation des risques. Pour ce faire, une validation selon EN ISO 13849-2 ou selon EN 62061 est nécessaire. **De plus, le niveau de performance PL selon EN ISO 13849-1 ou niveau d'intégrité de sécurité SIL selon EN 62061 peut être inférieur au niveau des composants de sécurité pris individuellement, dans le cas d'une mise-en-série, par exemple.** Il appartient au fabricant d'une installation ou d'une machine d'assurer le bon fonctionnement général. Sous réserve de modifications techniques.

Italiano

Utilizzo delle istruzioni di montaggio e collegamento

Tutte le azioni descritte nelle presenti istruzioni possono essere eseguite esclusivamente da personale qualificato, addestrato e autorizzato dall'azienda di gestione.

1. Leggere e comprendere le presenti istruzioni di montaggio e collegamento.
2. Rispettare le norme vigenti in materia di sicurezza sul lavoro e prevenzione dagli infortuni.
3. Installare e mettere in funzione il dispositivo.

La scelta e l'installazione dei dispositivi e la loro integrazione nei sistemi di controllo richiedono una conoscenza specifica di tutte le relative leggi e dei requisiti normativi del costruttore della macchina. In caso di dubbi, fa fede la versione in lingua tedesca di queste istruzioni.

Volume di consegna

Dispositivo, istruzioni di montaggio e collegamento, imballo.

Informazioni di sicurezza



In questo documento, il triangolo di emergenza viene utilizzato insieme a una parola di segnalazione per indicare una situazione pericolosa.

Le parole di segnalazione hanno i seguenti significati:

AVVISO indica una situazione che può causare danni materiali.	ATTENZIONE indica una situazione che può causare lesioni lievi o moderate.
AVVERTIMENTO indica una situazione che può causare lesioni gravi o morte.	PERICOLO indica una situazione che causa lesioni gravi o morte.

Destinazione d'uso



PERICOLO

Uso improprio ed ambiente esplosivo. **Pericolo di esplosione! Rischio di ustione!** Non deve essere utilizzato in categoria 1/zona 0 e zona 20. Utilizzare esclusivamente nelle categorie/zone consentite. Utilizzare il dispositivo soltanto in conformità con le condizioni operative definite nelle istruzioni di montaggio e collegamento. Utilizzare il dispositivo soltanto ai fini definiti nelle istruzioni di montaggio e collegamento.

Il dispositivo è conforme agli standard europei per la protezione dalle esplosioni EN IEC 60079-0, EN 60079-1 e EN 60079-31. È destinato all'uso in aree a rischio di esplosione zone 1 - 2 e 21 - 22 secondo EN 60079-14. Rispettare i requisiti della EN 60079-14, ad es. per quanto riguarda i depositi di polvere e i limiti di temperatura. Il dispositivo viene utilizzato su macchine ed impianti, dove il comando d'arresto deve poter essere attivato da qualsiasi punto lungo la fune. Gli interruttori di emergenza a fune (VD) attivano un comando di arresto d'emergenza. Se viene tirata o si rompe la fune pretensionata, si attiva la funzione di commutazione. Nel caso degli interruttori di emergenza a fune (VD), questo provoca anche il blocco dei contatti. Il reset può essere effettuato soltanto manualmente tramite il pulsante di sblocco.

Condizioni speciali e marcatura »X«

- Posare in maniera sicura il cavo di collegamento, in modo da proteggerlo da danni meccanici.
- Se il collegamento viene effettuato all'interno di un'area a rischio di esplosione, collegare il cavo di collegamento in un alloggiamento che soddisfi i requisiti di un tipo riconosciuto di protezione antideflagrante secondo EN IEC 60079-0, sezione 1.



Ex ZS 73 (VD) / Ex ZS 73 S (VD)

Montage- und Anschlussanleitung / Ex-Seilzug(-Not)schalter

Mounting and wiring instructions / Ex (emergency) pull-wire switch

Instructions de montage et de câblage / Arrêt (d'urgence) à câble Ex

Istruzioni di montaggio e collegamento / Interruttore (di emergenza) a fune Ex

Instruções de montagem e instalação / Chave (de emergência) acionada por cabo Ex

Italiano

Installazione, montaggio e smontaggio



PERICOLO

Componenti sotto tensione ed atmosfere esplosive. **Pericolo di scossa elettrica! Pericolo di esplosione!** Prima della messa in funzione, verificare che il dispositivo sia stato installato correttamente. Osservare le disposizioni nazionali.



PERICOLO

Componenti sotto tensione. Atmosfera esplosiva. **Pericolo di scossa elettrica! Rischio di ustione!** Connessione e disconnessione soltanto da parte di personale qualificato ed autorizzato. Connessione e disconnessione soltanto in ambienti non esplosivi.

Montare i dispositivi con azionamento bilaterale Ex ZS 73 S (VD) sempre al centro, in modo che la lunghezza della fune sia la stessa da entrambi i lati. Per il montaggio utilizzare due molle di trazione con limitazione di corsa, tipo RZ156I Cod. materiale 1158686. Prima di fissare la fune, rimuovere la guaina rossa in PVC dalla zona di fissaggio (vedere »Istruzioni di montaggio redancia«!) Poiché le redance sulla fune si deformano: dopo il montaggio tirare con forza la fune più volte. Successivamente, tendere la fune utilizzando il morsetto DUPLEX, la vite ad occhiello, quindi un tirante.

Uso e funzionamento

- Utilizzare il dispositivo soltanto entro i limiti di carico elettrico consentiti (vedere i dati tecnici).
- Per la protezione da cortocircuito, utilizzare fusibili di dimensione 6 A (gG/gN).
- Utilizzare il dispositivo soltanto entro il range di temperature consentito (vedere l'etichetta del prodotto e i dati tecnici).

Assistenza, manutenzione e riparazione



PERICOLO

Componenti sotto tensione. Atmosfera esplosiva. **Pericolo di scossa elettrica! Pericolo di esplosione! Rischio di ustione!** Non tentare di riparare dispositivi difettosi e danneggiati. Sostituirli. Non trasformare o modificare il dispositivo.

Con un montaggio attento come sopra descritto, si necessiterà di poche operazioni di manutenzione. Sugeriamo una manutenzione regolare seguendo i seguenti passi:

1. Verificare la funzione di trazione del cavo.
2. Rimuovere lo sporco.
3. Verificare le entrate e i collegamenti dei cavi.

Pulizia

- Utilizzare un panno umido per pulire dispositivi in aree a rischio di esplosione. In questo modo si impedisce la carica elettrostatica.
- Per la pulizia a umido: utilizzare acqua oppure detergenti delicati, non abrasivi, non graffianti.
- Non utilizzare detergenti o solventi aggressivi.

Smaltimento

- Osservare le norme nazionali, locali e legali per lo smaltimento.
- Riciclare ciascun materiale separatamente.

Indicazioni

Ogni posizione di montaggio è possibile. Non sono consentite alterazioni e modifiche al dispositivo, che compromettano la protezione anti-deflagrante. Per la costruzione di apparecchiature elettriche in aree a rischio di esplosione si applica la EN 60079-14. Occorre inoltre osservare il certificato di prova ATEX e le particolari condizioni in esso contenute. I prodotti descritti sono stati sviluppati con l'intento di svolgere funzioni di sicurezza come una parte di un intero impianto o macchinario. Di norma un completo sistema di sicurezza comprende sensori, unità di valorizzazione, apparecchi di segnalazione nonché sistemi per uno spegnimento sicuro. Per l'integrazione del dispositivo nell'intero sistema: osservare rigorosamente e rispettare la categoria di controllo determinata nella valutazione del rischio. A tal fine è richiesta anche una convalida secondo EN ISO 13849-2 oppure EN 62061. **Inoltre, il Performance Level secondo EN ISO 13849-1 e SIL CL Level secondo EN 62061 può essere inferiore rispetto al singolo livello, a causa della combinazione di diversi componenti di sicurezza ed altri dispositivi di sicurezza, come ad esempio il collegamento in serie di sensori. Il produttore di un impianto o macchinario si assume la responsabilità della sua corretta funzione globale. Soggetta a modifiche tecniche.**

Português

Utilização das instruções de montagem e instalação

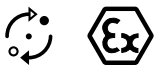
Todas as ações descritas neste manual somente podem ser realizadas por pessoal qualificado, os quais tenham sido treinados e autorizados pela empresa.

1. Ler e compreender estas instruções de montagem e instalação.
 2. Seguir as normas e regulamentos válidos para segurança ocupacional e prevenção de acidentes.
 3. Instalar e operar o dispositivo.
- Seleção e instalação dos dispositivos e sua integração no sistema de controle demanda conhecimento qualificado de todas as leis relevantes, assim como dos requerimentos norminativos do fabricante da máquina.

No caso de dúvidas, prevalecerá a versão em alemão dessas instruções.

Escopo de entrega

Dispositivo, instruções de montagem e instalação, caixa em papelão.



Ex ZS 73 (VD) / Ex ZS 73 S (VD)

Montage- und Anschlussanleitung / Ex-Seilzug(-Not)schalter
 Mounting and wiring instructions / Ex (emergency) pull-wire switch
 Instructions de montage et de câblage / Arrêt (d'urgence) à câble Ex
 Istruzioni di montaggio e collegamento / Interruttore (di emergenza) a fune Ex
 Instruções de montagem e instalação / Chave (de emergência) acionada por cabo Ex

Português

Informações de segurança



Neste documento, o triângulo de advertência é usado com uma palavra para indicação de situação perigosa.

As palavras possuem os seguintes significados:

AVISO Indica uma situação que pode resultar em danos materiais	CUIDADO Indica uma situação que pode resultar em lesão mínima ou moderada.
ATENÇÃO Indica uma situação que pode resultar em lesão grave ou morte.	PERIGO Indica uma situação que resultará em lesão grave ou morte.

Uso pretendido



PERIGO
Má utilização e ambiente explosivo. **Perigo de explosão! Risco de queimaduras!** Não deve ser utilizado na categoria 1/zona 0 e zona 20. Use apenas em categorias/zonas permitidas. Use o dispositivo apenas nas condições operacionais definidas nas instruções de montagem e instalação. Use o dispositivo apenas na finalidade pretendida definida nas instruções de montagem e instalação.

O dispositivo está em conformidade com as normas europeias para proteção contra explosão EN IEC 60079-0, EN 60079-1 e EN 60079-31. Destina-se ao uso em áreas de risco de explosão nas zonas 1 e 2, bem como zonas 21 e 22, de acordo com a EN 60079-14. Atende aos requisitos da EN 60079-14, por ex. no que diz respeito a acumulo de poeira e limites de temperatura. O dispositivo é aplicado em máquinas e instalações onde é necessário um comando de parada de emergência ao longo de todo o cabo. As chaves de emergência acionadas por cabo (VD) disparam um comando de parada de emergência. Puxamento ou rompimento do cabo disparam a função de comutação. No caso das chaves de emergência acionadas por cabo (VD), isso também causa o travamento dos contatos. O rearme só pode ser realizado manualmente através do botão de desbloqueio.

Condições especiais e marcação »X«

- Os cabos de conexão do dispositivo devem ter uma instalação fixa e protegidos contra danos mecânicos.
- Se a conexão for realizada em uma área de risco de explosão, conecte o cabo dentro de um invólucro que atenda aos requisitos de um tipo de proteção aprovado contra ignição de acordo com a EN IEC 60079-0, par. 1.

Instalação, montagem e desmontagem



PERIGO

Partes vivas e atmosfera explosiva. **Risco de choque elétrico! Perigo de explosão!** Antes de posicionar, cheque o dispositivo para instalação correta. Obedecer às normas nacionais.



PERIGO

Partes vivas. Atmosfera explosiva. **Risco de choque elétrico! Risco de queimaduras!** Conexão e desconexão apenas por pessoal qualificado e autorizado. Conexão e desconexão apenas em ambiente não explosivo.

Os dispositivos para atuação bidirecional Ex ZS 73 S (VD) sempre terão que ser montados no meio do percurso, de maneira que a extensão dos dois cabos sempre seja idêntica. A montagem requer a instalação de duas molas de tração com limitador de percurso, do tipo RZ1561 Número de item 1158686. Antes de fixar o cabo de aço é imprescindível desencapar a área de fixação, fazendo um recorte na capa vermelha de PVC (ver »Instruções de montagem da sapatilha«)! Depois de montar o cabo, puxe fortemente várias vezes por conta da deformação do cabo e do sapatilha. A seguir tensione novamente o cabo usando um grampo DUPLEX, parafuso olhal ou tensionador.

Aplicação e operação

- Use o dispositivo somente dentro dos limites de carga elétrica autorizada (ver dados técnicos).
- Para proteção de curto-circuito utilizar fusível 6 A (gG/gN).
- Use o dispositivo somente dentro do intervalo de temperatura ambiente permitido (ver rótulo do produto e dados técnicos).

Serviço, manutenção, reparo



PERIGO

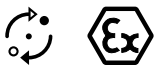
Partes vivas. Atmosfera explosiva. **Risco de choque elétrico! Perigo de explosão! Risco de queimaduras!** Não repare dispositivos com defeito e danos. Substitua. Não reconstruir ou alterar o dispositivo.

Com a montagem feita de maneira cuidadosa como descrito acima, apenas pequenas manutenções serão necessárias. Recomendamos a manutenção de rotina da seguinte forma:

1. Verifique a função de tração.
2. Remova a sujeira.
3. Verificar o estado da vedação do prensa cabos ou da conexão dos condutores.

Limpeza

- Use um pano úmido para limpar dispositivos em áreas de risco de explosão. Isto previne contra carga eletrostática.
- Em caso de limpeza úmida: Use água e produtos de limpeza não abrasivos.
- Não utilize produtos de limpeza agressivos e solventes.



Ex ZS 73 (VD) / Ex ZS 73 S (VD)

Montage- und Anschlussanleitung / Ex-Seilzug(-Not)schalter
 Mounting and wiring instructions / Ex (emergency) pull-wire switch
 Instructions de montage et de câblage / Arrêt (d'urgence) à câble Ex
 Istruzioni di montaggio e collegamento / Interruttore (di emergenza) a fune Ex
 Instruções de montagem e instalação / Chave (de emergência) acionada por cabo Ex

Português

Descarte

- Observe as disposições legais locais a referente ao descarte.
- Separar materiais recicláveis.

Observações

O posicionamento de uso é livre. Modificações e alterações no dispositivo – as quais possa afetar a proteção contra explosão – não são permitidas. Além disso, a EN 60079-14 (ABNT NBR IEC 60079-14) tem que ser aplicada para a instalação de equipamentos elétricos em atmosferas explosivas. Além disso, o certificado de conformidade ATEX tem que ser observado. Os produtos aqui descritos foram desenvolvidos para assumir as funções de segurança, parcial e/ou total de um equipamento/instalação ou máquina. Um completo sistema de segurança normalmente abrange os sensores, módulos de monitoramento e chaves indicadoras para um desconexão segura. Para a integração do dispositivo em todo o sistema: observar e respeitar rigorosamente a categoria de controle determinada na avaliação de risco. Além disso, é necessária validação conforme EN ISO 132849-2 ou EN 62061. Além disto o Performance Level conforme EN ISO 13849-1 ou SIL CL Level conforme EN 62061 pode ser reduzido quando encadeados diversos componentes de segurança ou outros dispositivos relacionados a segurança, como por exemplo conectando diversos sensores em série. É de responsabilidade do fabricante da instalação ou máquina assegurar o perfeito funcionamento de todas as funções. Sujeito a alterações técnicas.

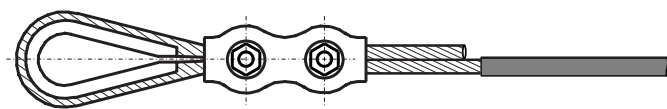
Montagehinweis Kauschen

Mounting notes wire thimbles

Instructions de montage des cosses

Istruzioni di montaggio redancia

Instruções de montagem da sapatilha



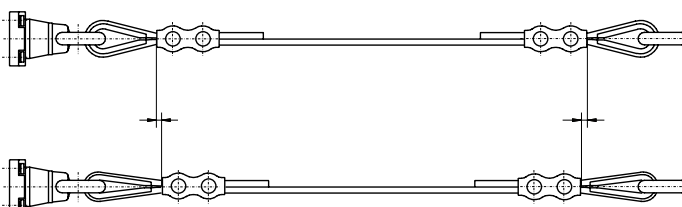
Kauschenverformung

Wire thimble deformation

Déformation des cosses

Deformazione redancia

Deformação da sapatilha



Einstellung Schaltnocke

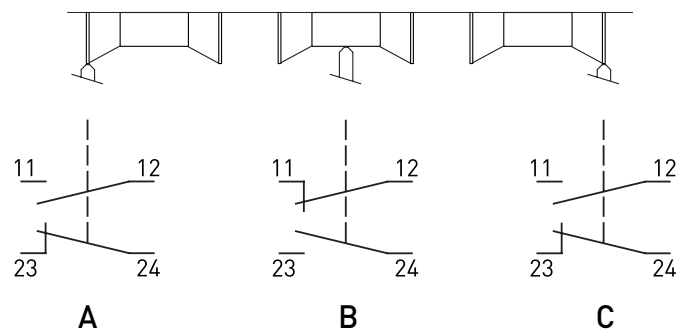
Configuration of switch cam

Réglage de came de contact

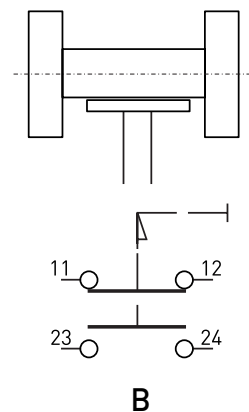
Regolazione della camma di commutazione

Configuração da camera de comutação

Ex ZS 73



Ex ZS 73 S



Nr.	Stellung
No.	Position
N°	Posizione
N°	Posição

A Seilzugstellung
 Wire pull position
 Position de traction du câble
 Posizione della fune
 Posição de tração do cabo

B Mittelstellung
 Middle position
 Position centrale
 Posizione centrale
 Posição central

C Seilrissstellung
 (Grundstellung)
 Wire breakage position
 (basic position)
 Position de rupture de câble
 (position de base)
 Posizione di rottura della fune
 (posizione di base)
 Posição de ruptura do cabo
 (posição básica)



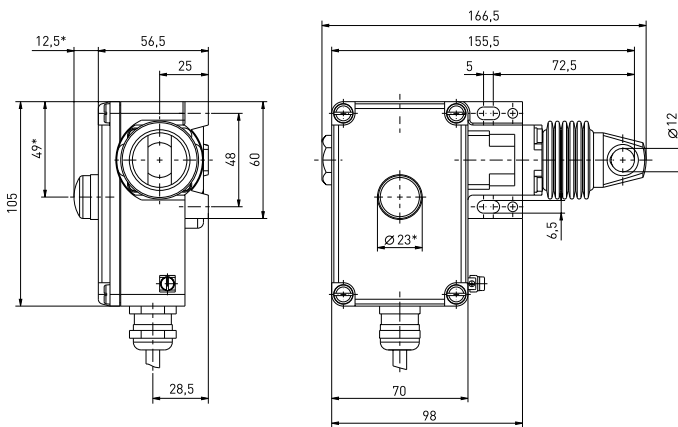
Ex ZS 73 (VD) / Ex ZS 73 S (VD)

Montage- und Anschlussanleitung / Ex-Seilzug(-Not)schalter
 Mounting and wiring instructions / Ex (emergency) pull-wire switch
 Instructions de montage et de câblage / Arrêt (d'urgence) à câble Ex
 Istruzioni di montaggio e collegamento / Interruttore (di emergenza) a fune Ex
 Instruções de montagem e instalação / Chave (de emergência) acionada por cabo Ex

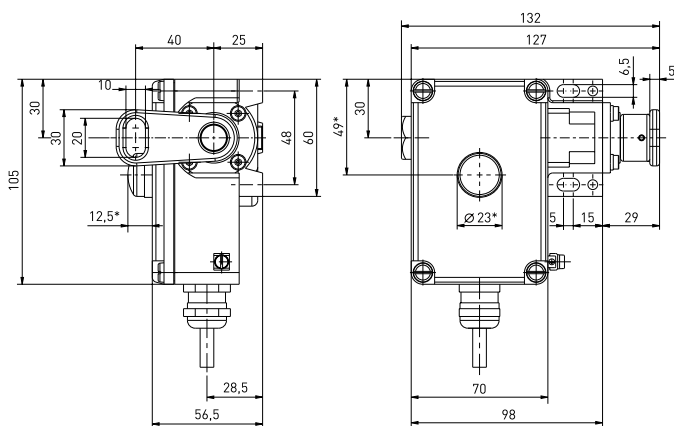
Abmessungen
 Dimensions
 Dimensions
 Dimensioni
 Dimensões

Kontakte
 Contacts
 Contacts
 Contatti
 Contatos

Ex ZS 73 (VD)



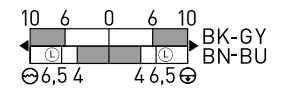
Ex ZS 73 S (VD)



* nur für VD
 only for VD
 uniquement pour VD
 solo per VD
 apenas para VD

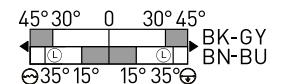
Ex ZS 73 1Ö/1S (VD)

Zb



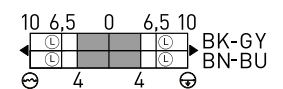
Ex ZS 73 S 1Ö/1S (VD)

Zb



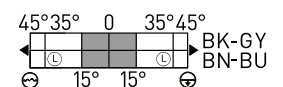
Ex ZS 73 2Ö (VD)

Zb



Ex ZS 73 S 2Ö (VD)

Zb



Die dargestellten Schaltsymbole beziehen sich auf den unbetätigten Zustand.
 Contact symbols are shown for the not actuated switch.
 Interrupteurs représentés contacts au repos, pas actionnés.
 I simboli grafici dei contatti si riferiscono allo stato inattivo dell'interruttore.
 Os símbolos de comutação representam o estado inativo.

Ⓛ nur für VD
 only for VD
 uniquement pour VD
 solo per VD
 apenas para VD

Herstellungsdatum 013524 → Montag KW 35 / 2024
 Production date Monday CW 35 / 2024
 Date de fabrication lundi semaine 35 / 2024
 Data di produzione lunedì settimana 35 / 2024
 Data de fabricação segunda semana 35 / 2024

01	Montag	Monday	lundi	lunedì	segunda
02	Dienstag	Tuesday	mardi	martedì	terça
03	Mittwoch	Wednesday	mercredi	mercoledì	quarta
04	Donnerstag	Thursday	jeudi	giovedì	quinta
05	Freitag	Friday	vendredi	venerdì	sexta



Ex ZS 73 (VD) / Ex ZS 73 S (VD)

Montage- und Anschlussanleitung / Ex-Seilzug(-Not)schalter

Mounting and wiring instructions / Ex (emergency) pull-wire switch

Instructions de montage et de câblage / Arrêt (d'urgence) à câble Ex

Istruzioni di montaggio e collegamento / Interruttore (di emergenza) a fune Ex

Instruções de montagem e instalação / Chave (de emergência) acionada por cabo Ex

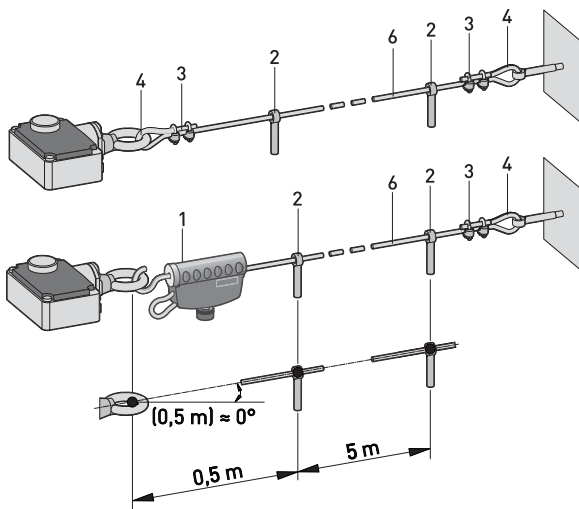
Montage ohne Ausgleichsfeder

Mounting without compensation spring

Montage sans ressort de compensation

Montaggio senza molla di compensazione

Montagem sem mola de compensação



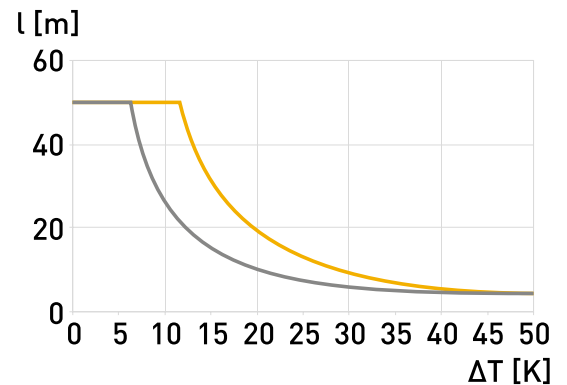
Max. Seillänge / Temperaturdifferenz

Max. wire length / Temperature difference

Distance maxi. de protection / Différence de température

Max. lunghezza cavo / Differenza di temperatura

Comprimento máximo do cabo / Diferença de temperatura



- 120-180 N

- 295-390 N

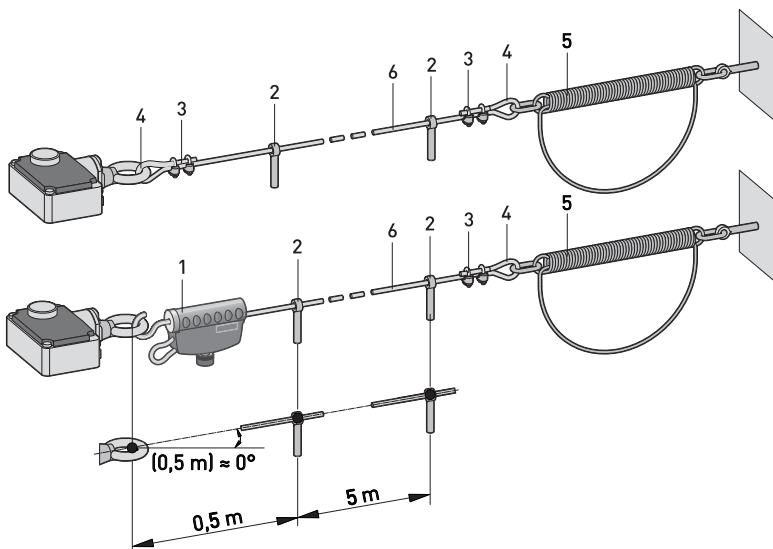
Montage mit Ausgleichsfeder

Mounting with compensation spring

Montage avec ressort de compensation

Montaggio con molla di compensazione

Montagem com mola de compensação



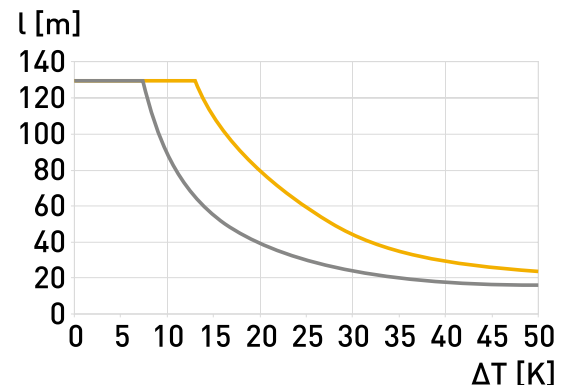
Max. Seillänge / Temperaturdifferenz

Max. wire length / Temperature difference

Distance maxi. de protection / Différence de température

Max. lunghezza cavo / Differenza di temperatura

Comprimento máximo do cabo / Diferença de temperatura



- 120-180 N

- 295-390 N

Ex ZS 73 (VD) / Ex ZS 73 S (VD)

Montage- und Anschlussanleitung / Ex-Seilzug(-Not)schalter

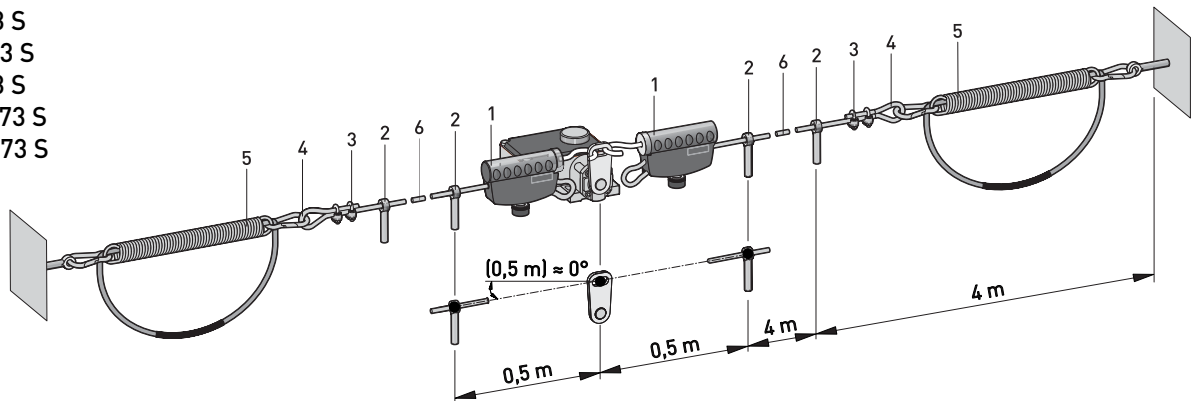
Mounting and wiring instructions / Ex (emergency) pull-wire switch

Instructions de montage et de câblage / Arrêt (d'urgence) à câble Ex

Istruzioni di montaggio e collegamento / Interruttore (di emergenza) a fune Ex

Instruções de montagem e instalação / Chave (de emergência) acionada por cabo Ex

Montage Ex ZS 73 S
Mounting Ex ZS 73 S
Montage Ex ZS 73 S
Montaggio Ex ZS 73 S
Montagem Ex ZS 73 S



Nr.	Artikel	Material-Nr.
1	Seilspannvorrichtung TS 65	1186621
2	Augenschraube M8 x 70 mit Mutter	1170601
3	Seilklemme	1033247
4	Seilkausche 3 mm	1033245
5	Ausgleichsfeder ZS 73/75 - 200 N für Vorspannkraft 120-180 N	1187931
	Ausgleichsfeder ZS 73/75 - 400 N für Vorspannkraft 295-390 N	1187934
	Ausgleichsfeder ZS 73/75 S	1187935
6	Zugseil 1/m	1032984

N°	Parte	Cod. materiale
1	Tenditore per funi TS 65	1186621
2	Vite ad occhiello M8 x 70 con dado	1170601
3	Morsetto	1033247
4	Redancia 3 mm	1033245
5	Molla di compensazione ZS 73/75 - 200 N per forza di pretensione 120-180 N	1187931
	Molla di compensazione ZS 73/75 - 400 N per forza di pretensione 295-390 N	1187934
	Molla di compensazione ZS 73/75 S	1187935
6	Fune di trazione 1/m	1032984

No.	Part	Material No.
1	Cable tensioner system TS 65	1186621
2	Eye bolt M8 x 70 with nut	1170601
3	Wire clamp	1033247
4	Wire thimble 3 mm	1033245
5	Compensation spring ZS 73/75 - 200 N for pretension force 120-180 N	1187931
	Compensation spring ZS 73/75 - 400 N for pretension force 295-390 N	1187934
	Compensation spring ZS 73/75 S	1187935
6	Pull-wire 1/m	1032984

N°	Parte	Número de item
1	Tensionador de cabo TS 65	1186621
2	Parafuso com olhal M8 x 70 com porca	1170601
3	Presilha	1033247
4	Olhal de proteção 3 mm	1033245
5	Mola de compensação ZS 73/75 - 200 N para pre-tensionamento de 120-180 N	1187931
	Mola de compensação ZS 73/75 - 400 N para pre-tensionamento de 295-390 N	1187934
	Mola de compensação ZS 73/75 S	1187935
6	Cabo de aço 1/m	1032984

N°	Article	Code-article
1	Tendeur de câble TS 65	1186621
2	Boulon à oeil M8 x 70 avec écrou	1170601
3	Serre-câble	1033247
4	Cosse coeur 3 mm	1033245
5	Ressort de compensation ZS 73/75 - 200 N pour la force de précontrainte 120-180 N	1187931
	Ressort de compensation ZS 73/75 - 400 N pour la force de précontrainte 295-390 N	1187934
	Ressort de compensation ZS 73/75 S	1187935
6	Câble de traction 1/m	1032984



Ex ZS 73 (VD) / Ex ZS 73 S (VD)

Montage- und Anschlussanleitung / Ex-Seilzug(-Not)schalter
 Mounting and wiring instructions / Ex (emergency) pull-wire switch
 Instructions de montage et de câblage / Arrêt (d'urgence) à câble Ex
 Istruzioni di montaggio e collegamento / Interruttore (di emergenza) a fune Ex
 Instruções de montagem e instalação / Chave (de emergência) acionada por cabo Ex

Deutsch (Originalbetriebsanleitung)

Technische Daten

Angewandte Normen	EN 60947-5-1, EN 60947-5-5; EN IEC 60079-0, EN 60079-1, EN 60079-31; EN ISO 13850; EN ISO 13849-1
Gehäuse	Aluminium-Druckguss, lackiert
Deckel	glasfaserverstärkter, schlagfester Thermo- plast, selbstverlöschend UL 94 V-0 IP65 nach IEC/EN 60529
Schutzart	
Kontaktmaterial	Silber
Schaltelemente	Wechsler mit Doppelunterbrechung, 1 Öffner/1 Schließer oder 2 Öffner, Form Zb Schleichschaltung, Öffner zwangsöffnend ☹
Schaltsystem	
Anschlussart	Anschlussleitung H05VV-F
Anschlussquerschnitt	4 x 0,75 mm ² (einschl. Aderendhülsen)
Leitungseinführung	2 x M25 x 1,5
B_{10q} (10% Nennlast)	Ex ZS 73: 2 Millionen, Ex ZS 73 (S) VD: 200 000
T_M	max. 20 Jahre
U_{imp}	4 kV
U_i	250 V
I_{the}	T6: 6 A; T5: 3 A
Gebrauchskategorie	AC-15, DC-13
I_e/U_e	6 A/250 VAC; 0,25 A/230 VDC
Kurzschlusschutz	6 A gG/gN-Sicherung
Mechan. Lebensdauer	Ex ZS 73: 1 Millionen Schaltspiele, Ex ZS 73 (S) VD: >100 000 Schaltspiele
Max. Seillänge	Ex ZS 73: 130 m, Ex ZS 73 S: 2 x 100 m
Seilunterstützung	Ex ZS 73: alle 5 m erforderlich, Ex ZS 73 S: alle 4 m erforderlich
Merkmale	Seilzug- und Seilrisserkennung
Temperaturklasse	T5/T6
Umgebungstemperatur	T6: -20 °C ... +65 °C, T5: -20 °C ... +75 °C, +90 °C bei max. 3 A
Ex-Kennzeichnung	II 2G Ex d IIC T6/T5 Gb, II 2D Ex tb IIIC T80°C/T95°C Db PTB 11 ATEX 1003 X IECEx Ex d IIC T6/T5 Gb, Ex tb IIIC T80°C/T95°C Db IECEx PTB 07.0034 X Ex d IIC T6 ... T5 Gb Ex tb IIIC T80°C ... T95°C Db IP65 TÜV 15.0117 X
Kennzeichnung	

English

Technical data

Applied standards	EN 60947-5-1, EN 60947-5-5; EN IEC 60079-0, EN 60079-1, EN 60079-31; EN ISO 13850; EN ISO 13849-1
Enclosure	aluminium die-cast, enamel finish
Cover	fibreglass-reinforced, shockproof thermo- plastic, self-extinguishing UL 94 V-0 IP65 to IEC/EN 60529
Degree of protection	
Contact material	silver
Switching elements	change-over contact with double break, 1 NC/1 NO or 2 NC, type Zb
Switching system	
Connection	slow action, positive break NC contacts ☹
Cable cross-section	cable H05VV-F
Cable entry	4 x 0.75 mm ² (incl. conductor ferrules)
B_{10q} (10% nominal load)	2 x M25 x 1.5 Ex ZS 73: 2 million, Ex ZS 73 (S) VD: 200 000
T_M	max. 20 years
U_{imp}	4 kV
U_i	250 V
I_{the}	T6: 6 A; T5: 3 A
Utilisation category	AC-15, DC-13
I_e/U_e	6 A/250 VAC; 0.25 A/230 VDC
Short-circuit protection	6 A gG/gN fuse
Mechanical life	Ex ZS 73: 1 million operations, Ex ZS 73 (S) VD: >100 000 operations
Max. wire length	Ex ZS 73: 130 m, Ex ZS 73 S: 2 x 100 m
Wire support	Ex ZS 73: required every 5 m, Ex ZS 73 S: required every 4 m
Features	wire pull and breakage detection
Temperature class	T5/T6
Ambient temperature	T6: -20°C ... +65°C, T5: -20°C ... +75°C, +90°C with max. 3 A
Ex marking	II 2G Ex d IIC T6/T5 Gb, II 2D Ex tb IIIC T80°C/T95°C Db PTB 11 ATEX 1003 X IECEx Ex d IIC T6/T5 Gb, Ex tb IIIC T80°C/T95°C Db IECEx PTB 07.0034 X Ex d IIC T6 ... T5 Gb Ex tb IIIC T80°C ... T95°C Db IP65 TÜV 15.0117 X
Designation	



Ex ZS 73 (VD) / Ex ZS 73 S (VD)

Montage- und Anschlussanleitung / Ex-Seilzug(-Not)schalter
 Mounting and wiring instructions / Ex (emergency) pull-wire switch
 Instructions de montage et de câblage / Arrêt (d'urgence) à câble Ex
 Istruzioni di montaggio e collegamento / Interruttore (di emergenza) a fune Ex
 Instruções de montagem e instalação / Chave (de emergência) acionada por cabo Ex

Français		Italiano	
Données techniques		Dati tecnici	
Normes appliquées	EN 60947-5-1, EN 60947-5-5; EN IEC 60079-0, EN 60079-1, EN 60079-31; EN ISO 13850; EN ISO 13849-1	Norme applicate	EN 60947-5-1, EN 60947-5-5; EN IEC 60079-0, EN 60079-1, EN 60079-31; EN ISO 13850; EN ISO 13849-1
Boîtier	fonte d'aluminium, peint	Custodia	alluminio pressofuso, laccato
Couvercle	thermoplastique renforcé de fibres de verre, résilient, auto-extinguible UL 94-V0	Coperchio	termoplastica rinforzata con fibre de vetro, antiurto, autoestinguente UL 94-V0
Etanchéité	IP65 selon IEC/EN 60529	Grado di protezione	IP65 secondo IEC/EN 60529
Matière des contacts	argent	Materiale contatti	argento
Eléments de commutation	inverseur contact avec double rupture, 1 NF/1 NO ou 2 NF, type Zb	Elementi di commutazione	contatto in scambio con doppia interruzione, 1 NC/1 NA oppure 2 NC tipo Zb
Système de commutation	action dépendante, contacts NF à ouverture positive ☹	Sistema di commutazione	commutazione lente, contatti NC ad apertura obbligatoria ☹
Raccordement	câble de raccordement H05VV-F	Collegamento	cavo di collegamento H05VV-F
Diamètre du câble de raccordement	4 x 0,75 mm ² (y compris embouts de câble)	Sezione di collegamento	4 x 0,75 mm ² (compreso capocorda)
Entrée de câble	2 x M25 x 1,5	Passacavo	2 x M25 x 1,5
B_{10q} (10% charge nominale)	Ex ZS 75: 2 millions, Ex ZS 75 (S) VD: 200 000	B_{10q} (10% carico nominale)	Ex ZS 73: 2 milioni, Ex ZS 73 (S) VD: 200 000
T_M	max. 20 ans	T_M	max. 20 anni
U_{imp}	4 kV	U_{imp}	4 kV
U_i	250 V	U_i	250 V
I_{the}	T6: 6 A; T5: 3 A	I_{the}	T6: 6 A; T5: 3 A
Catégorie d'utilisation	AC-15, DC-13	Categoria d'impiego	AC-15, DC-13
I_e/U_e	6 A/250 VAC; 0,25 A/230 VDC	I_e/U_e	6 A/250 VAC; 0,25 A/230 VDC
Protection contre les courts-circuits	fusible 6 A gG/gN	Protezione da cortocircuito	6 A gG/gN fusibile
Durée de vie mécanique	Ex ZS 73: 1 million manoeuvres, Ex ZS 73 (S) VD: >100 000 manoeuvres	Durata meccanica	Ex ZS 73: 1 milione di manovre, Ex ZS 73 (S) VD: >100 000 di manovre
Distance maxi. de protection	Ex ZS 73: 130 m, Ex ZS 73 S: 2 x 100 m	Max. lunghezza cavo	Ex ZS 73: 130 m, Ex ZS 73 S: 2 x 100 m
Support de câble	Ex ZS 73: nécessaire tous les 5 m, Ex ZS 73 S: nécessaire tous les 4 m	Supporto per la fune	Ex ZS 73: richiesto ogni 5 m, Ex ZS 73 S: richiesto ogni 4 m
Caractéristiques	détection de rupture et traction de câble	Caratteristiche	funzione di trazione e di rottura della fune
Classe de température	T5/T6	Classe di temperatura	T5/T6
Température ambiante	T6: -20 °C ... +65 °C, T5: -20 °C ... +75 °C, +90 °C à max. 3 A	Temperatura circostante	T6: -20 °C ... +65 °C, T5: -20 °C ... +75 °C, +90 °C con max. 3 A
Protection anti-déflagrante	II 2G Ex d IIC T6/T5 Gb, II 2D Ex tb IIIC T80°C/T95°C Db PTB 11 ATEX 1003 X IECEX Ex d IIC T6/T5 Gb, Ex tb IIIC T80°C/T95°C Db IECEX PTB 07.0034 X Ex d IIC T6 ... T5 Gb Ex tb IIIC T80°C ... T95°C Db IP65 TÜV 15.0117 X	Protezione anti-deflagrante	II 2G Ex d IIC T6/T5 Gb, II 2D Ex tb IIIC T80°C/T95°C Db PTB 11 ATEX 1003 X IECEX Ex d IIC T6/T5 Gb, Ex tb IIIC T80°C/T95°C Db IECEX PTB 07.0034 X Ex d IIC T6 ... T5 Gb Ex tb IIIC T80°C ... T95°C Db IP65 TÜV 15.0117 X
Marquage		Certificato di collaudo	


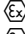





Ex ZS 73 (VD) / Ex ZS 73 S (VD)

Montage- und Anschlussanleitung / Ex-Seilzug(-Not)schalter
Mounting and wiring instructions / Ex (emergency) pull-wire switch
Instructions de montage et de câblage / Arrêt (d'urgence) à câble Ex
Istruzioni di montaggio e collegamento / Interruttore (di emergenza) a fune Ex
Instruções de montagem e instalação / Chave (de emergência) acionada por cabo Ex

Português

Dados técnicos

Normas aplicáveis	EN 60947-5-1, EN 60947-5-5; EN IEC 60079-0, EN 60079-1, EN 60079-31; EN ISO 13850; EN ISO 13849-1
Invólucro	alumínio fundido sob pressão, pintado
Tampa	termoplástico reforçado com fibras de vidro, resistente a impacto, autoextintor UL 94-V0
Grau de proteção	IP65 segundo a IEC/EN 60529
Contatos	prata
Elementos de comutação	contato reversível com dupla interrupção, 1 NF/1 NA ou 2 NF, tipo Zb
Sistema de comutação	ação lenta, contatos NF de ruptura forçada 
Conexão	cabo de conexão H05VV-F
Seção máx. cabo	4 x 0,75 mm ² (incl. terminal)
Entrada de cabo	2 x M25 x 1,5
B _{10d} (10% carga nominal)	Ex ZS 73: 2 milhões, Ex ZS 73 (S) VD: 200 000
T _M	máx. 20 anos
U _{imp}	4 kV
U _i	250 V
I _{the}	T6: 6 A; T5: 3 A
Categoria de utilização	AC-15, DC-13
I _e /U _e	6 A/250 VAC; 0,25 A/230 VDC
Proteção contra curto-circuito	fusível 6 A gG/gN
Durabilidade mecânica	Ex ZS 73: 1 milhão de operações, Ex ZS 73 (S) VD: >100 000 de operações
Comprimento máximo do cabo	Ex ZS 73: 130 m, Ex ZS 73 S: 2 x 100 m
Suporte do cabo de aço	Ex ZS 73: requerido a cada 5 m, Ex ZS 73 S: requerido a cada 4 m
Características	reconhecimento de puxão e ruptura do cabo
Classe da temperatura	T5/T6
Temperatura ambiente	T6: -20 °C ... +65 °C, T5: -20 °C ... +75 °C, +90 °C com máx. 3 A
Classificação Ex	 II 2G Ex d IIC T6/T5 Gb,  II 2D Ex tb IIIC T80°C/T95°C Db PTB 11 ATEX 1003 X IECEX Ex d IIC T6/T5 Gb, Ex tb IIIC T80°C/T95°C Db IECEX PTB 07.0034 X  Ex d IIC T6 ... T5 Gb Ex tb IIIC T80°C ... T95°C Db IP65 TÜV 15.0117 X
Designação	

EU-KONFORMITÄTSERKLÄRUNG EU DECLARATION OF CONFORMITY

gemäß der Explosionsschutz-Richtlinie 2014 / 34 / EU
according to Explosion Protection Directive 2014 / 34 / EU

Als Hersteller trägt die Firma steute Technologies die alleinige Verantwortung für die Ausstellung dieser Konformitätserklärung /
As manufacturer, steute Technologies is solely responsible for issuing this Declaration of Conformity.

Art und Bezeichnung der Betriebsmittel / Ex-Seilzug(Nots)chalter, Typen Ex ZS 73 ... (VD)
Type and name of equipment: Ex (emergency) pull-wire switch, types Ex ZS 73 ... (VD)

Hiermit erklären wir, dass die oben aufgeführten elektrischen Betriebsmittel aufgrund der Konzipierung und Bauart den grundlegenden Sicherheits- und Gesundheitsanforderungen nach Anhang II der Richtlinie 2014/34/EU entsprechen. /
We hereby declare that, due to its design and construction, the above mentioned electrical equipment satisfies the requirements of directive 2014/34/EU in respect to basic safety and health requirements according to Annex II.

Angewandte EU-Richtlinie / Applied EU directive	Harmonisierte Normen / Harmonised standards
2014/34/EU Explosionsschutzrichtlinie / 2014/34/EU Explosion Protection Directive	EN IEC 60079-0:2018, EN 60079-1:2014, EN 60079-31:2014
EG-Baumusterprüfung / EU-type examination	Ex-Kennzeichnung / Ex marking
PTB 11 ATEX 1003 X	⊗ II 2G Ex d IIC T6/T5 Gb ⊗ II 2D Ex tb IIIC T80°C/T95°C Db
Weitere angewandte EU-Richtlinien / Additionally applied EU directives	Harmonisierte Normen / Harmonised standards
2006/42/EG Maschinenrichtlinie / 2006/42/EC Machinery Directive	Ex Seilzugschalter / Ex pull-wire switch: EN 600947-5-1:2017 Ex Seilzug-Notschalter (VD) / Ex emergency pull-wire switch (VD): EN 60947-5-5:1997 + A1:2005 + A11:2013 + A2:2017
2014/30/EU EMV-Richtlinie / 2014/30/EU EMC Directive	nicht anwendbar nach EN IEC 60947-1:2021 / not applicable to EN IEC 60947-1:2021
2011/65/EU RoHS-Richtlinie / 2011/65/EU RoHS Directive	EN IEC 63000:2018

Benannte Stelle der EG-Baumusterprüfung / Physikalisch-Technische Bundesanstalt
Notified body for EU-type examination: Bundesallee 100
38116 Braunschweig
Kenn-Nr. 0102

Überwachende Stelle nach Anhang IV/VII der Dekra Testing and Certification GmbH
Richtlinie 2014/34/EU / Dinnendahlstr. 9
Notified body according to Annex IV/VII of 44809 Bochum
Directive 2014/34/EU: Kenn-Nr. 0158

Verantwortlich technische Dokumentation / Marc Stanesby (Geschäftsführer)
Responsible for technical documentation: Marc Stanesby (Managing Director)

Löhne, 05. Januar 2024 / 5 January, 2024
Ort und Datum der Ausstellung / Place and date of issue

steute Technologies GmbH & Co KG, Brückenstr. 91, 32584 Löhne, Germany

Marc Stanesby
Rechtsverbindliche Unterschrift,
Marc Stanesby (Geschäftsführer) /
Legally binding signature,
Marc Stanesby (Managing Director)



Zusatzinformation zu Montage- und Anschlussanleitungen Additional information on mounting and wiring instructions Information complémentaire aux instructions de montage et de câblage Ulteriori informazioni sulle istruzioni di collegamento e montaggio Informação adicional para as instruções de montagem

- [bg] При поискване Вие ще получите тази асамблея, а също и връзката ръчно майчиния си език.
- [cs] Na požádání obdržíte tento návod na montáž a připojení také v jazyce vaší země.
- [da] På anmodning kan De også rekvirere denne montage- og tilslutningsvejledning på deres eget sprog.
- [de] Auf Anfrage erhalten Sie diese Montage- und Anschlussanleitung auch in Ihrer Landessprache.
- [el] Εφόσον το ζητήσετε λαμβάνετε αυτές τις οδηγίες τοποθέτησης και σύνδεσης και στην γλώσσα της χώρας σας.
- [en] This mounting and wiring instruction is also available in your national language on request.
- [es] Estas instrucciones de montaje y conexionado se pueden solicitar en su idioma.
- [et] Soovi korral on see installimis- ja ühendusjuhend saadaval ka teie riigikeeles.
- [fi] Pyydettäessä asennus- ja kytkentäohjeet on saatavana myös sinun omalla äidinkielellä.
- [fr] Ces instructions de montage et de câblage sont disponibles sur demande, dans votre langue nationale.
- [ga] Arna iarraidh sin gheobhaidh tú na treoracha tionóil agus na treorach seo i do theanga féin.
- [hr] Na zahtjev ćete dobiti ova uputstva za montažu i priključenje i na svom jeziku.
- [hu] Egyeztetés után, kérésére, ezt a szerelési- és csatlakoztatási leírást, biztosítjuk az ön anyanyelvén is.
- [it] Questa istruzione di collegamento e montaggio è inoltre disponibile nella vostra lingua su richiesta.
- [lt] Jei jums reikėtų šios įdiegimo ir pajungimo instrukcijos valstybine kalba, teiraukitės pardavėjo.
- [lv] Šo montāžas un pieslēgšanas instrukciju pēc pieprasījuma varat saņemt arī savas valsts valodā.
- [mt] Dan il-manwal dwar il-muntagġ u konnessjonijiet huwa disponibbli wkoll fil-lingwa tieghek.
- [nl] Op aanvraag kunt u deze montage- en installatiehandleiding ook in uw taal verkrijgen.
- [pl] Niniejsza instrukcja montażu i podłączenia jest dostępna na życzenie w języku polskim.
- [pt] Instruções de ligação e montagem podem ser disponibilizadas em outros idiomas também - consulte-nos.
- [ro] La cererea dumneavoastră, vă trimitem instrucțiunile de folosire și instrucțiunile de montaj și în limba română.
- [sk] Na vyžiadanie obdržíte tento návod na montáž a pripojenie takisto v jazyku vašej krajiny.
- [sl] Na zahtevo boste dobili ta navodila za montažo in priklop tudi v vašem domačem jeziku.
- [sv] Den här monterings- och elinstallation instruktionen finns även tillgänglig på ditt nationella språk efter förfrågan.

Importer for United Kingdom

forTop Automation & Energy Control UK Ltd
Malvern Hills Science Park
Geraldine Road
WR14 3SZ Malvern, Worcestershire
United Kingdom
www.4top.co.uk