



## ML RD 24 VAC/DC M20x1,5

### Montage- und Anschlussanleitung / Meldeleuchte

### Mounting and wiring instructions / Indicator lamp

### Instructions de montage et de câblage / Voyant de signalisation

### Istruzioni di montaggio e collegamento / Segnalatore luminoso

### Instruções de montagem e instalação / Sinalizador

#### Deutsch (Originalbetriebsanleitung)

##### Nutzung der Montage- und Anschlussanleitung

Sämtliche in dieser Montageanleitung beschriebenen Handhabungen dürfen nur durch ausgebildetes und vom Anlagenbetreiber autorisiertes Fachpersonal durchgeführt werden.

1. Montage- und Anschlussanleitung lesen und verstehen.
2. Geltende Vorschriften über Arbeitssicherheit und Unfallverhütung einhalten.
3. Gerät installieren und in Betrieb nehmen.

Auswahl und Einbau der Geräte sowie ihre steuerungstechnische Einbindung sind an eine qualifizierte Kenntnis der einschlägigen Gesetze und normativen Anforderungen durch den Maschinenhersteller geknüpft.

Im Zweifelsfall ist die deutsche Sprachversion dieser Anleitung maßgeblich.

##### Lieferumfang

Gerät, Montage- und Anschlussanleitung, Kartonage.

##### Bestimmungsgemäßer Gebrauch

Die Meldeleuchte erzeugt sichtbare Lichtsignale aus elektrischen Signalen. Nach EN 60947-5-1 aufgebaut und geprüft.

##### Hinweise

Die Gebrauchslage ist beliebig.  
Technische Änderungen vorbehalten.

##### Reinigung

- Bei feuchter Reinigung: Wasser oder milde, nicht-scheuernde, nicht-kratzende Reinigungsmittel verwenden.
- Keine aggressiven Reinigungs- oder Lösungsmittel verwenden.

##### Entsorgung

- Nationale, lokale und gesetzliche Bestimmungen zur Entsorgung beachten.
- Materialien getrennt dem Recycling zuführen. Eventuell enthaltene Batterien fachgerecht entsorgen.

#### English

##### Use of the mounting and wiring instructions

All actions described in these instructions may only be performed by qualified persons who have been trained and authorised by the operating company.

1. Read and understand these mounting and wiring instructions.
2. Comply with the valid occupational safety and accident prevention regulations.
3. Install and operate the device.

Selection and installation of devices and their integration in control systems demand qualified knowledge of all the relevant laws, as well as the normative requirements of the machine manufacturer.

In case of doubt, the German language version of these instructions shall prevail.

##### Scope of delivery

Device, mounting and wiring instructions, carton.

##### Intended use

The indicator lamp generates visible light signals from electrical signals. Designed and approved to EN 60947-5-1.

##### N.B.

Any mounting position is possible.  
Subject to technical modifications.

##### Cleaning

- In case of damp cleaning: use water or mild, non-scratching, non-chafing cleaners.
- Do not use aggressive cleaners or solvents.

##### Disposal

- Observe national, local and legal regulations concerning disposal.
- Recycle each material separately. Dispose of possibly contained batteries correctly.



## ML RD 24 VAC/DC M20x1,5

### Montage- und Anschlussanleitung / Meldeleuchte Mounting and wiring instructions / Indicator lamp Instructions de montage et de câblage / Voyant de signalisation Istruzioni di montaggio e collegamento / Segnalatore luminoso Instruções de montagem e instalação / Sinalizador

#### Français

##### Utilisation des instructions de montage et de câblage

Toutes les manipulations décrites dans cette notice d'installation ne doivent être effectuées que par du personnel formé et autorisé par la société exploitante.

1. Lire et comprendre les instructions de montage et de câblage.
2. Respecter les règles de sécurité et de prévention des accidents en vigueur.
3. Installer l'appareil et le mettre en service.

La sélection et l'installation des appareils et leurs intégrations dans les systèmes de commande exigent une connaissance approfondie de toutes les lois pertinentes, ainsi que des exigences normatives du fabricant de la machine.

En cas de doute, la version allemande fait référence.

##### Volume de livraison

Appareil, instruction de montage et de câblage, carton.

##### Utilisation conforme

Le voyant de signalisation produit des signaux lumineux visibles à partir de signaux électriques. Selon EN 60947-5-1 construit et testé.

##### Remarques

La position de montage est indifférente.  
Sous réserve de modifications techniques.

##### Nettoyage

- Pour un nettoyage humide: utiliser de l'eau ou un nettoyant doux, non abrasif, qui ne raye pas.
- Ne pas utiliser de nettoyants ou solvants agressifs.

##### Élimination des déchets

- Observer les dispositions nationales, locales et légales pour l'élimination.
- Trier les déchets pour le recyclage. Les piles utilisées sont à éliminer de manière appropriée.

#### Italiano

##### Utilizzo delle istruzioni di montaggio e collegamento

Tutte le azioni descritte nelle presenti istruzioni possono essere eseguite esclusivamente da personale qualificato, addestrato e autorizzato dall'azienda di gestione.

1. Leggere e comprendere le presenti istruzioni di montaggio e collegamento.
2. Rispettare le norme vigenti in materia di sicurezza sul lavoro e prevenzione dagli infortuni.
3. Installare e mettere in funzione il dispositivo.

La scelta e l'installazione dei dispositivi e la loro integrazione nei sistemi di controllo richiedono una conoscenza specifica di tutte le relative leggi e dei requisiti normativi del costruttore della macchina.

In caso di dubbi, fa fede la versione in lingua tedesca di queste istruzioni.

##### Volume di consegna

Dispositivo, istruzioni di montaggio e collegamento, imballo.

##### Destinazione d'uso

La lampada di segnalazione emette segnali luminosi visibili quando viene alimentata. Costruito e testato secondo EN 60947-5-1.

##### Indicazioni

Ogni posizione di montaggio è possibile.  
Soggetta a modifiche tecniche.

##### Pulizia

- Per la pulizia a umido: utilizzare acqua oppure detergenti delicati, non abrasivi, non graffianti.
- Non utilizzare detergenti o solventi aggressivi.

##### Smaltimento

- Osservare le norme nazionali, locali e legali per lo smaltimento.
- Riciclare ciascun materiale separatamente. Smaltire in maniera corretta le eventuali batterie.



## ML RD 24 VAC/DC M20x1,5

### Montage- und Anschlussanleitung / Meldeleuchte

### Mounting and wiring instructions / Indicator lamp

### Instructions de montage et de câblage / Voyant de signalisation

### Istruzioni di montaggio e collegamento / Segnalatore luminoso

### Instruções de montagem e instalação / Sinalizador

## Português

### Utilização das instruções de montagem e instalação

Todas as ações descritas neste manual somente podem ser realizadas por pessoal qualificado, os quais tenham sido treinados e autorizados pela empresa.

1. Ler e compreender estas instruções de montagem e instalação.
2. Seguir as normas e regulamentos válidos para segurança ocupacional e prevenção de acidentes.
3. Instalar e operar o dispositivo.

Seleção e instalação dos dispositivos e sua integração no sistema de controle demanda conhecimento qualificado de todas as leis relevantes, assim como dos requerimentos normativos do fabricante da máquina.

No caso de dúvidas, prevalecerá a versão em alemão dessas instruções.

### Escopo de entrega

Dispositivo, instruções de montagem e instalação, caixa em papelão.

### Uso pretendido

A luminária indicadora gera sinais de luz visíveis a partir de sinais elétricos. Projetada e aprovada para EN 60947-5-1.

### Observações

O posicionamento de uso é livre.  
Sujeito a alterações técnicas.

### Limpeza

- Em caso de limpeza úmida: Use água e produtos de limpeza não abrasivos.
- Não utilize produtos de limpeza agressivos e solventes.

### Descarte

- Observe as disposições legais locais a referente ao descarte.
- Separar materiais recicláveis. Descartar baterias eventualmente contidas de maneira responsável.

### Montagehinweise

### Mounting notes

### Montage correct

### Montaggio corretto

### Observações de montagem

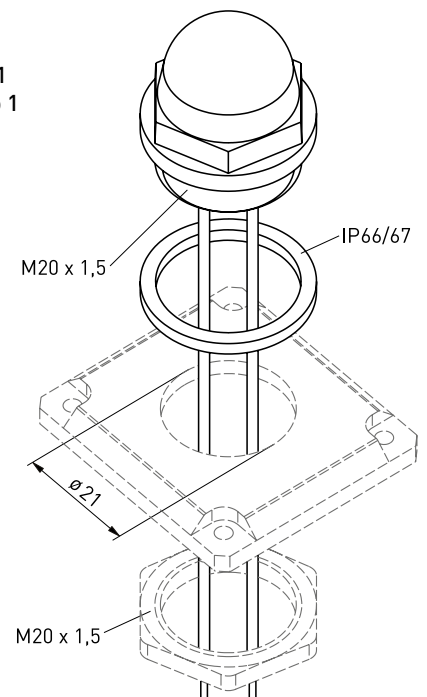
### Montagevariante 1

### Mounting type 1

### Variante de montage 1

### Variante di montaggio 1

### Tipo de montagem 1



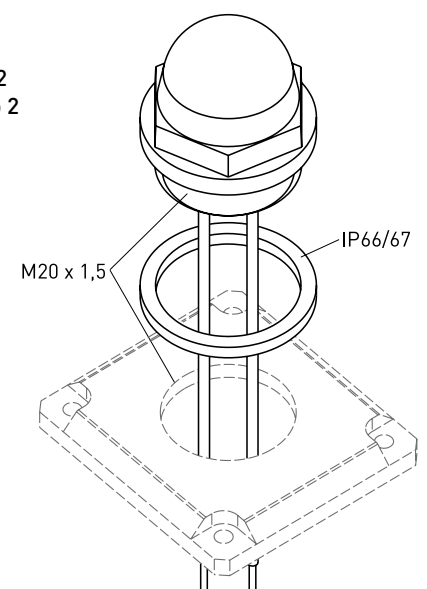
### Montagevariante 2

### Mounting type 2

### Variante de montage 2

### Variante di montaggio 2

### Tipo de montagem 2





## ML RD 24 VAC/DC M20x1,5

Montage- und Anschlussanleitung / Meldeleuchte  
Mounting and wiring instructions / Indicator lamp  
Instructions de montage et de câblage / Voyant de signalisation  
Istruzioni di montaggio e collegamento / Segnalatore luminoso  
Instruções de montagem e instalação / Sinalizador

### Deutsch (Originalbetriebsanleitung)

#### Technische Daten

Angewandte Normen	EN 60947-5-1
Bemessungsbetriebsspannungsbereich $U_B$	24 VAC/DC +10/-15 %
Bemessungsbetriebsstrom $I_e$	~ 15 mA
Einschaltdauer	100 %
Lebensdauer	ca. 100.000 h (Lichtstrom im Mittel auf 70 % des Anfangswertes abgesunken)
Leuchtmittel	LED
Calotte	schlagfestes Polycarbonat, rot transparent, selbstverlöschend UL94-V0
Litzenführung mit Zugentlastung	PA 66, schwarz, selbstverlöschend UL94-V2
Anzugsmoment	2,3 Nm
Einbaulage	beliebig
Dichtung	2 mm EPDM, Wiska-Nr. 10062803
Kabelabgang	nach unten, mit Zugentlastung
Anschluss	Litze 2 x 0,9 mm <sup>2</sup> , AWG 18 UL-11028, Farbe: rot, Litzenlänge ca. 150 mm, mit Aderendhülsen
Umgebungstemperatur	-40 °C ... +80 °C
Schutzart	IP66/67 nach IEC/EN 60529, in montiertem Zustand
Befestigung	M20 x 1.5
Gewicht	11 g

#### Optische Eigenschaften (Witterungsbeständigkeit)

Rot transparent, ähnlich RAL 3000.  
Gehäusematerial und Dichtung sind witterungsbeständig.  
Gehäusematerial und Farbton sind UV-stabilisiert.

#### Chemikalienbeständigkeit

Das Gehäusematerial ist beständig gegen Mineralsäuren bis zu höheren Konzentrationen, organische Säuren (z.B. Kohlen-, Milch-, Öl- und Zitronensäure), Oxidations- und Reduktionsmittel, neutrale und saure Salzlösungen, eine Reihe von Fetten und Ölen, gesättigte aliphatische und cycloaliphatische Kohlenwasserstoffe und Alkohole, ausgenommen Methylalkohol.

#### Dichtung

Hohe Heißwasser- und Dampfbeständigkeit.  
Aliphatische, aromatische und chlorierte Kohlenwasserstoffe quellen das Material an. Nicht geeignet für Mineralöle, Fette und Kraftstoff.

### English

#### Technical data

Applied standards	EN 60947-5-1
Rated operating voltage range $U_B$	24 VAC/DC +10/-15 %
Rated operating current $I_e$	~ 15 mA
Switch-on time	100 %
Lifetime	approx. 100.000 h (luminous flux on average decreased to 70 % of the initial value)
Lamp	LED
Calotte	shockproof polycarbonate, red transparent, self-extinguishing UL94-V0
Litz wire duct with strain relief	PA 66, black, self-extinguishing UL94-V2
Tightening torque	2.3 Nm
Mounting position	any
Sealing	2 mm EPDM, Wiska-No. 10062803
Cable entry	to the bottom, with strain-relief
Connection	strand 2 x 0.9 mm <sup>2</sup> , AWG 18 UL-11028, colour: red, strand length approx. 150 mm, with conductor ferrules
Ambient temperature	-40°C ... +80°C
Degree of protection	IP66/67 to IEC/EN 60529, in mounted condition
Mounting	M20 x 1.5
Weight	11 g

#### Optic characteristics (weathering resistance)

Red transparent, similar to RAL 3000.  
Material of enclosure and sealing are weathering resistant.  
Material of enclosure and colour are UV stabilised.

#### Chemical resistance

Material of enclosure is resistant to mineral acids up to higher concentrations, organic acids (e.g. carbonic, lactic, oleic and citric acid), oxidising and reducing agents, neutral and acid saline solutions, a number of greases and oils, saturated aliphatic and cycloaliphatic halogenated hydrocarbons and alcohol, except methylalcohol.

#### Sealing

High hot water- and steam-resistance.  
Aliphatic, aromatic and chlorinated halogenated hydrocarbons swell the material. Not suitable for mineral oil, greases and fuel.



## ML RD 24 VAC/DC M20x1,5

Montage- und Anschlussanleitung / Meldeleuchte  
Mounting and wiring instructions / Indicator lamp  
Instructions de montage et de câblage / Voyant de signalisation  
Istruzioni di montaggio e collegamento / Segnalatore luminoso  
Instruções de montagem e instalação / Sinalizador

### Français

#### Données techniques

Normes appliquées	EN 60947-5-1
Plage de tension de service assignée $U_B$	24 VAC/DC +10/-15 %
Courant assigné d'emploi $I_e$	~ 15 mA
Mise sous tension	100 %
Durée de vie	env. 100.000 h (diminution du flux lumineux correspond à une moyenne de 70 % de la valeur initiale)
Agent lumineux	LED
Calotte	polycarbonate, résilient, rouge transparent, auto-extinguible UL94-V0
Guidage de brins avec décharge de traction	PA 66, noir, auto-extinguible UL94-V2
Couple de serrage	2,3 Nm
Position du montage	au choix
Joint	2 mm EPDM, N°. Wiska 10062803
Sortie de câble	vers le bas, avec décharge de traction
Raccordement	toron 2 x 0,9 mm <sup>2</sup> , AWG 18 UL-11028, couleur: rouge, longueur du toron env. 150 mm, avec embouts de câble
Température ambiante	-40 °C ... +80 °C
Étanchéité	IP66/67 selon IEC/EN 60529, à l'état installé
Fixation	M20 x 1,5
Poids	11 g

#### Propriétés optiques (résistance aux intempéries)

Rouge transparent, semblable à RAL 3000.  
Matériau du boîtier et joint résistants aux intempéries. Matériau du boîtier et la teinte sont stabilisés aux UV.

#### Résistance chimique

Le matériau du boîtier est résistant aux acides minéraux jusqu'à des concentrations plus élevées, aux acides organiques (par exemple les acides carboniques, lactiques, oléiques, et citriques), aux agents oxydants et réducteurs, aux solutions physiologiques neutres et acides, et à un certain nombre de graisses et d'huiles, d'hydrocarbures aliphatiques et cycloaliphatiques saturés et alcools, à l'exception de l'alcool méthylique.

#### Joint

Haute résistance à l'eau très chaude et à la vapeur.  
Les hydrocarbures aliphatiques, aromatiques et chlorés font gonfler le matériau. Ne convient pas pour les huiles minérales, graisses et carburants.

### Italiano

#### Dati tecnici

Norme applicate	EN 60947-5-1
Range di tensione d'esercizio nominale $U_B$	24 VAC/DC +10/-15 %
Corrente d'esercizio nominale $I_e$	~ 15 mA
Tempo di inserimento	100 %
Tempo di vita	ca. 100.000 h (con valore minimo di luminosità in media al 70 % del valore iniziale)
Lampada	LED
Calotta	polycarbonato, antiurto, rosso trasparente, autoestinguento UL94-V0
Guaina filo resistente alla trazione	PA 66, nero, autoestinguento UL94-V2
Coppia di serraggio	2,3 Nm
Montaggio	montaggio libero
Guarnizione	2 mm EPDM, N°. Wiska 10062803
Uscita cavo	verso il basso, senza carico di trazione
Collegamento	2 x 0,9 mm <sup>2</sup> trefolo, AWG 18 UL-11028, colore: rosso, lunghezza del trefolo ca. 150 mm, con capicorda
Temperatura circostante	-40 °C ... +80 °C
Grado di protezione	IP66/67 secondo IEC/EN 60529, montato
Fissaggio	M20 x 1,5
Peso	11 g

#### Proprietà ottiche (resistenza agli agenti atmosferici)

Rosso trasparente, simile a RAL 3000.  
Il materiale della custodia e la guarnizione sono resistenti agli agenti atmosferici. Il materiale della custodia e colore sono stabilizzati UV.

#### Resistenza agli agenti chimici

Il materiale della custodia è resistente ad acidi minerali fino ad elevate concentrazioni, acidi organici (ad es. acido carbonico, lattico, oleico e citrico), agenti ossidanti e riducenti, soluzioni saline neutrali ed acide, una serie di grassi ed oli, idrocarburi ed alcol alifatici saturi, eccetto l'alcol metilico.

#### Guarnizione

Elevata resistenza all'acqua calda e al vapore.  
Idrocarburi alifatici, aromatici e clorurati gonfiano il materiale. Non adatto per oli minerali, grassi e combustibili.



## ML RD 24 VAC/DC M20x1,5

Montage- und Anschlussanleitung / Meldeleuchte  
Mounting and wiring instructions / Indicator lamp  
Instructions de montage et de câblage / Voyant de signalisation  
Istruzioni di montaggio e collegamento / Segnalatore luminoso  
Instruções de montagem e instalação / Sinalizador

### Português

#### Dados técnicos

Normas aplicáveis	EN 60947-5-1
Faixa de tensão do funcionamento nominal $U_B$	24 VAC/DC +10/-15 %
Dimensionamento da tensão de operação $I_e$	~ 15 mA
Tempo do retardo para armar	100 %
Vida útil	aprox. 100.000 h (a fluxo luminoso caiu em média a 70 % do valor inicial)
Luminária	LED
Calota	poli-carbonato, resistente a impacto, vermelho transparente, autoextintor UL94-V0
Duto de cabo com alívio de tensão	PA 66, preto, autoextintor UL94-V2
Torque de fixação	2,3 Nm
Posição de montagem	todas
Vedação	2 mm EPDM, Wiska N.º 10062803
Entrada de cabo	pelo fundo, com redutor de tensão
Conexão	cordão 2 x 0,9 mm <sup>2</sup> , AWG 18 UL-11028, cor: vermelho, comprimento do cordão aprox. 150 mm, com pontas condutoras
Temperatura ambiente	-40 °C ... +80 °C
Grau de proteção	IP66/67 conforme IEC/EN 60529, em condição montada
Montagem	M20 x 1,5
Peso	11 g

#### Características ópticas (resistência às intempéries)

Vermelho transparente, similar a RAL 3000.

O material do invólucro e da vedação é resistente às intempéries.

O material do invólucro e a cor são estáveis a UV.

#### Resistência química

O material do invólucro é resistente a ácidos minerais até em altas concentrações, ácidos orgânicos (por ex., carbônico, láctico, oleico e cítrico), agentes de oxirredução, soluções salinas neutras e ácidas, uma série de graxas e óleos, hidrocarbonetos e álcoois alifáticos saturados e cicloalifáticos halogenados, exceto álcool metílico.

#### Vedação

Altamente resistente a água quente e vapor.

Hidrocarbonetos alifáticos, aromáticos e halogenados clorados dilatam o material. Não adequado para óleo mineral, graxas e combustível.

# EU-KONFORMITÄTSERKLÄRUNG EU DECLARATION OF CONFORMITY

gemäß der EMV-Richtlinie 2014/30/EU  
according to EMC Directive 2014/30/EU

Als Hersteller trägt die Firma steute Technologies die alleinige Verantwortung für die Ausstellung dieser Konformitätserklärung /  
As manufacturer, steute Technologies is solely responsible for issuing this Declaration of Conformity.

**Art und Bezeichnung der Betriebsmittel /  
Type and name of equipment:** Meldeleuchte ML RD 24 VAC/DC M20x1,5 /  
Indicator lamp ML RD 24 VAC/DC M20x1,5

**Die oben beschriebenen Gegenstände der Erklärung erfüllen die folgenden Harmonisierungsrechtsvorschriften der EU /  
The object(s) of declaration described above is/are in conformity with the following EU harmonisation legislation:**

Einschlägige Rechtsvorschriften / Relevant legislation	Angewandte Normen oder andere Mittel zum Nachweis der Konformität / Applied standards or other means used to prove compliance
2014/30/EU EMV-Richtlinie / 2014/30/EC EMC-Directive	EN 60947-5-1:2017
2023/988/EU Verordnung über die allgemeine Produktsicherheit / 2023/988/EU General Product Safety Regulation	EN 60947-5-1:2017
2011/65/EU RoHS-Richtlinie / 2011/65/EU RoHS Directive	EN IEC 63000:2018

**Verantwortlich technische Dokumentation /  
Responsible for technical documentation:** Marc Stanesby (Geschäftsführer / Managing Director)

Löhne, 30. Oktober 2023 / 30 October, 2023  
Ort und Datum der Ausstellung / Place and date of issue

steute Technologies GmbH & Co KG, Brückenstr. 91, 32584 Löhne, Germany

*Marc Stanesby*  
Rechtsverbindliche Unterschrift,  
Marc Stanesby (Geschäftsführer) /  
Legally binding signature,  
Marc Stanesby (Managing Director)



## Zusatzinformation zu Montage- und Anschlussanleitungen Additional information on mounting and wiring instructions Information complémentaire aux instructions de montage et de câblage Ulteriori informazioni sulle istruzioni di collegamento e montaggio Informação adicional para as instruções de montagem

- [bg] При поискване Вие ще получите тази асамблея, а също и връзката ръчно майчиния си език.
- [cs] Na požádání obdržíte tento návod na montáž a připojení také v jazyce vaší země.
- [da] På anmodning kan De også rekvirere denne montage- og tilslutningsvejledning på deres eget sprog.
- [de] Auf Anfrage erhalten Sie diese Montage- und Anschlussanleitung auch in Ihrer Landessprache.
- [el] Εφόσον το ζητήσετε λαμβάνετε αυτές τις οδηγίες τοποθέτησης και σύνδεσης και στην γλώσσα της χώρας σας.
- [en] This mounting and wiring instruction is also available in your national language on request.
- [es] Estas instrucciones de montaje y conexionado se pueden solicitar en su idioma.
- [et] Soovi korral on see installimis- ja ühendusjuhend saadaval ka teie riigikeeles.
- [fi] Pyydettäessä asennus- ja kytkentäohjeet on saatavana myös sinun omalla äidinkielellä.
- [fr] Ces instructions de montage et de câblage sont disponibles sur demande, dans votre langue nationale.
- [ga] Arna iarraidh sin gheobhaidh tú na treoracha tionóil agus na treorach seo i do theanga féin.
- [hr] Na zahtjev ćete dobiti ova uputstva za montažu i priključenje i na svom jeziku.
- [hu] Egyeztetés után, kérésére, ezt a szerelési- és csatlakoztatási leírást, biztosítjuk az ön anyanyelvén is.
- [it] Questa istruzione di collegamento e montaggio è inoltre disponibile nella vostra lingua su richiesta.
- [lt] Jei jums reikėtų šios įdiegimo ir pajungimo instrukcijos valstybine kalba, teiraukitės pardavėjo.
- [lv] Šo montāžas un pieslēgšanas instrukciju pēc pieprasījuma varat saņemt arī savas valsts valodā.
- [mt] Dan il-manwal dwar il-muntagġ u konnessjonijiet huwa disponibbli wkoll fil-lingwa tieghek.
- [nl] Op aanvraag kunt u deze montage- en installatiehandleiding ook in uw taal verkrijgen.
- [pl] Niniejsza instrukcja montażu i podłączenia jest dostępna na życzenie w języku polskim.
- [pt] Instruções de ligação e montagem podem ser disponibilizadas em outros idiomas também - consulte-nos.
- [ro] La cererea dumneavoastră, vă trimitem instrucțiunile de folosire și instrucțiunile de montaj și în limba română.
- [sk] Na vyžiadanie obdržíte tento návod na montáž a pripojenie takisto v jazyku vašej krajiny.
- [sl] Na zahtevo boste dobili ta navodila za montažo in priklop tudi v vašem domačem jeziku.
- [sv] Den här monterings- och elinstallation instruktionen finns även tillgänglig på ditt nationella språk efter förfrågan.

### Importer for United Kingdom

forTop Automation & Energy Control UK Ltd  
Malvern Hills Science Park  
Geraldine Road  
WR14 3SZ Malvern, Worcestershire  
United Kingdom  
[www.4top.co.uk](http://www.4top.co.uk)