



// ES 41 Z / EM 41 Z / ES 41 WH/90° / ES 51 Z / ES 61 Z / EM 61 Z /  
ES 95 Z / ES 95 WH/90° / EM 95 WH/90° / ZS 70 Z / ZS 71 Z

Montage- und Anschlussanleitung / Seilzugschalter

Mounting and wiring instructions / Pull-wire switch

Instructions de montage et de câblage / Interrupteur à commande par câble

Istruzioni di montaggio e collegamento / Interruttore a fune

Instruções de montagem e instalação / Chave acionada por cabo

## Deutsch (Originalbetriebsanleitung)

### Nutzung der Montage- und Anschlussanleitung

Sämtliche in dieser Montageanleitung beschriebenen Handhabungen dürfen nur durch ausgebildetes und vom Anlagenbetreiber autorisiertes Fachpersonal durchgeführt werden.

1. Montage- und Anschlussanleitung lesen und verstehen.
2. Geltende Vorschriften über Arbeitssicherheit und Unfallverhütung einhalten.
3. Gerät installieren und in Betrieb nehmen.

Auswahl und Einbau der Geräte sowie ihre steuerungstechnische Einbindung sind an eine qualifizierte Kenntnis der einschlägigen Gesetze und normativen Anforderungen durch den Maschinenhersteller geknüpft.

Im Zweifelsfall ist die deutsche Sprachversion dieser Anleitung maßgeblich.

### Lieferumfang

Gerät, Montage- und Anschlussanleitung, Kartonage.

### Bestimmungsgemäßer Gebrauch

Die Seilzugschalter sind zum Ein- und Ausschalten und zur Endabschaltung, etc. geeignet.

### Befestigung und Anschluss

Die Seilzugschalter entsprechend angegebener Anschlussbezeichnungen anschließen. Die angegebenen Kontaktsymbole beziehen sich auf einen unbetätigten Schalter. Die Kontaktbezeichnungen sind im Schalterinnenraum benannt. Zur Leitungseinführung sind Kabelverschraubungen mit entsprechender Schutzart zu verwenden. Nach erfolgtem Anschluss ist der Schalterinnenraum von Schmutzteilen zu säubern. Bei kunststoffgekapselten Schaltern der Baureihe ES/EM 95 und ZS 70 Z sind die Seilzugschalter schutzisoliert. Ein Schutzleiter ist deshalb nicht zulässig.

### Hinweise

Technische Änderungen vorbehalten. Die Ausführungen mit Steckeranschluss dürfen gemäß EN 60204-1 nur in PELV-Stromkreisen verwendet werden.

### Wartung

Bei rauen Betriebsbedingungen empfehlen wir eine regelmäßige Wartung mit folgenden Schritten:

1. Betätiger auf Leichtgängigkeit prüfen.
2. Schmutz entfernen.
3. Prüfen der Leitungseinführung und -anschlüsse.

### Reinigung

- Bei feuchter Reinigung: Wasser oder milde, nicht-scheuernde, nicht-kratzende Reinigungsmittel verwenden.
- Keine aggressiven Reinigungs- oder Lösungsmittel verwenden.

### Entsorgung

- Nationale, lokale und gesetzliche Bestimmungen zur Entsorgung beachten.
- Materialien getrennt dem Recycling zuführen.

## English

### Use of the mounting and wiring instructions

All actions described in these instructions may only be performed by qualified persons who have been trained and authorised by the operating company.

1. Read and understand these mounting and wiring instructions.
2. Comply with the valid occupational safety and accident prevention regulations.
3. Install and operate the device.

Selection and installation of devices and their integration in control systems demand qualified knowledge of all the relevant laws, as well as the normative requirements of the machine manufacturer.

In case of doubt, the German language version of these instructions shall prevail.

### Scope of delivery

Device, mounting and wiring instructions, carton.

### Intended use

The pull-wire switches are suitable for on/off switching and as limit stop, etc.

### Mounting and wiring

Wire the pull-wire switches according to the specified wire colours/terminal labelling. Contact symbols shown refer to an unactuated switch. The contact numbers can be found inside the switch. For cable entries, use cable glands with the appropriate degree of protection. Clean the inside of the switch from dirt after wiring. The thermoplastic pull-wire switches series ES/EM 95 and ZS 70 Z are double insulated. A protective lead must not be connected.

### N.B.

Subject to technical modifications. The versions with connector may only be used in PELV circuits to EN 60204-1.

### Maintenance

With rough conditions, we recommend routine maintenance as follows:

1. Check actuator for easy operation.
2. Remove dirt.
3. Check sealing of the cable or conduit connections.

### Cleaning

- In case of damp cleaning: use water or mild, non-scratching, non-chafing cleaners.
- Do not use aggressive cleaners or solvents.



// ES 41 Z / EM 41 Z / ES 41 WH/90° / ES 51 Z / ES 61 Z / EM 61 Z /  
ES 95 Z / ES 95 WH/90° / EM 95 WH/90° / ZS 70 Z / ZS 71 Z

Montage- und Anschlussanleitung / Seilzugschalter

Mounting and wiring instructions / Pull-wire switch

Instructions de montage et de câblage / Interrupteur à commande par câble

Istruzioni di montaggio e collegamento / Interruttore a fune

Instruções de montagem e instalação / Chave acionada por cabo

## English

### Disposal

- Observe national, local and legal regulations concerning disposal.
- Recycle each material separately.

## Français

### Utilisation des instructions de montage et de câblage

Toutes les manipulations décrites dans cette notice d'installation ne doivent être effectuées que par du personnel formé et autorisé par la société exploitante.

1. Lire et comprendre les instructions de montage et de câblage.
2. Respecter les règles de sécurité et de prévention des accidents en vigueur.
3. Installer l'appareil et le mettre en service.

La sélection et l'installation des appareils et leurs intégrations dans les systèmes de commande exigent une connaissance approfondie de toutes les lois pertinentes, ainsi que des exigences normatives du fabricant de la machine.

En cas de doute, la version allemande fait référence.

### Volume de livraison

Appareil, instruction de montage et de câblage, carton.

### Utilisation conforme

Les interrupteurs à commande par câble sont appropriés pour la mise sous et hors tension, et pour désactiver la fin de course, etc.

### Montage et raccordement

Câbler les interrupteurs à commande par câble en respectant les désignations de raccordements indiquées. Les symboles de contact indiqués font référence à un interrupteur non actionné. Les désignations de contacts se trouvent dans le compartiment intérieur de l'interrupteur. Pour les entrées de câble, veuillez utiliser des presse-étoupes avec le degré de protection approprié. Une fois la connexion établie, nettoyer le compartiment intérieur de l'interrupteur. Les interrupteurs en corps thermoplastique de la série ES/EM 95 et ZS 70 Z sont à double isolation. Par conséquent, un conducteur de mise à la terre n'est pas admis.

### Remarques

Sous réserve de modifications techniques. Les versions avec raccordement par connecteur peuvent être utilisées exclusivement dans les circuits électriques PELV, conformément aux spécifications de l'EN 60204-1.

### Entretien

En cas de fonctionnement dans un environnement difficile, il est recommandé d'effectuer un entretien régulier qui consiste à:

1. Vérifier la souplesse d'utilisation de l'actionneur.
2. Enlever les salissures.
3. Contrôler les entrées de câble et les raccordements.

## Nettoyage

- Pour un nettoyage humide: utiliser de l'eau ou un nettoyeur doux, non abrasif, qui ne raye pas.
- Ne pas utiliser de nettoyeurs ou solvants agressifs.

## Elimination des déchets

- Observer les dispositions nationales, locales et légales pour l'élimination.
- Trier les déchets pour le recyclage.

## Italiano

### Utilizzo delle istruzioni di montaggio e collegamento

Tutte le azioni descritte nelle presenti istruzioni possono essere eseguite esclusivamente da personale qualificato, addestrato e autorizzato dall'azienda di gestione.

1. Leggere e comprendere le presenti istruzioni di montaggio e collegamento.
2. Rispettare le norme vigenti in materia di sicurezza sul lavoro e prevenzione dagli infortuni.
3. Installare e mettere in funzione il dispositivo.

La scelta e l'installazione dei dispositivi e la loro integrazione nei sistemi di controllo richiedono una conoscenza specifica di tutte le relative leggi e dei requisiti normativi del costruttore della macchina.

In caso di dubbi, fa fede la versione in lingua tedesca di queste istruzioni.

### Volume di consegna

Dispositivo, istruzioni di montaggio e collegamento, imballo.

### Destinazione d'uso

Gli interruttori a fune sono adatti per accensione / spegnimento e come fincorsa, ecc.

### Montaggio e collegamenti

Collegare gli interruttori a fune in base alle designazioni di collegamento specificate. I simboli dei contatti indicati si riferiscono a un interruttore non azionato. Le definizioni dei contatti si possono trovare all'interno dell'interruttore. Per gli ingressi del cavo prego utilizzare pressacavi con un grado di protezione appropriato. Dopo aver effettuato il collegamento, pulire l'interno dell'interruttore dallo sporco. Gli interruttori termoplastici di sicurezza della serie ES/EM 95 e ZS 70 Z hanno un doppio isolamento. La messa a terra non deve essere collegata.

### Indicazioni

Soggetta a modifiche tecniche. Le versioni con connettore possono essere utilizzate solo in circuiti elettrici PELV ai sensi della EN 60204-1



// ES 41 Z / EM 41 Z / ES 41 WH/90° / ES 51 Z / ES 61 Z / EM 61 Z /  
ES 95 Z / ES 95 WH/90° / EM 95 WH/90° / ZS 70 Z / ZS 71 Z

Montage- und Anschlussanleitung / Seilzugschalter

Mounting and wiring instructions / Pull-wire switch

Instructions de montage et de câblage / Interrupteur à commande par câble

Istruzioni di montaggio e collegamento / Interruttore a fune

Instruções de montagem e instalação / Chave acionada por cabo

## Italiano

### Manutenzione

In condizioni di impiego in ambienti gravosi si consiglia una manutenzione periodica come segue:

1. Verificare la scorrevolezza dell'azionatore.
2. Rimuovere lo sporco.
3. Verificare le entrate e i collegamenti dei cavi.

### Pulizia

- Per la pulizia a umido: utilizzare acqua oppure detergenti delicati, non abrasivi, non graffianti.
- Non utilizzare detergenti oppure solventi aggressivi.

### Smaltimento

- Osservare le norme nazionali, locali e legali per lo smaltimento.
- Riciclare ciascun materiale separatamente.

## Português

### Utilização das instruções de montagem e instalação

Todas as ações descritas neste manual somente podem ser realizadas por pessoal qualificado, os quais tenham sido treinados e autorizados pela empresa.

1. Ler e compreender estas instruções de montagem e instalação.
2. Seguir as normas e regulamentos válidos para segurança ocupacional e prevenção de acidentes.
3. Instalar e operar o dispositivo.

Seleção e instalação dos dispositivos e sua integração no sistema de controle demanda conhecimento qualificado de todas as leis relevantes, assim como dos requerimentos norminativos do fabricante da máquina.

No caso de dúvidas, prevalecerá a versão em alemão dessas instruções.

### Escopo de entrega

Dispositivo, instruções de montagem e instalação, caixa em papelão.

### Uso pretendido

As chaves acionadas por cabo são apropriadas para funções liga/desliga e utilizadas como interruptores fim de curso.

### Montagem e conexão

Conectar as chaves acionadas por cabo de acordo com as cores de fio/identificação do terminal especificadas. Os símbolos de comutação indicados estão relacionados as chaves não acionadas. A identificação dos contatos pode ser encontrada no interior da chave. Para as entradas de cabos, use prensa-cabos com o grau de proteção apropriado. Limpar a parte interna após efetuar as ligações. As chaves acionadas por cabo das séries ES/EM 95 e ZS 70 Z são feitas em termoplástico e possuem dupla isolamento, dispensando seu aterramento.

### Observações

Sujeito a alterações técnicas. As versões equipadas com conectores, só poderão ser utilizadas em circuitos elétricos independentes de segurança PELV de acordo com a norma EN 60204-1.

### Manutenção

Nos casos em que os equipamentos estiverem instalados em condições ambientes adversas é recomendado que seja realizada a conservação obedecendo os passos seguintes:

1. Verificar a liberdade de movimentos do atuador.
2. Remova a sujeira.
3. Verificar o estado da vedação do prensa cabos ou da conexão dos condutores.

### Limpeza

- Em caso de limpeza úmida: Use água e produtos de limpeza não abrasivos.
- Não utilize produtos de limpeza agressivos e solventes.

### Descarte

- Observe as disposições legais locais a referente ao descarte.
- Separar materiais recicláveis.

### Kontakte

### Contacts

### Contacts

### Contatti

### Contatos

ES 41 Z 1Ö/1S	13		14
ES 51 Z 1Ö/1S	21		22
ES 61 Z 1Ö/1S			
ZS 70 Z 1Ö/1S			
ZS 71 Z 1Ö/1S			
EM 41 Z 1Ö/1S	23		24
ES 95 Z 1Ö/1S	11		12
ES 95 WH/90° 1Ö/1S			
ZS 71 Z 1Ö/1S RE			
ES 41 Z 2S	13		14
ES 61 Z 2S	23		24
ES 95 Z 2S			
ES 41 WH/90° 1Ö/1S	11		12
	23		24
EM 61 Z 1Ö/1S	21		22
	13		14



// ES 41 Z / EM 41 Z / ES 41 WH/90° / ES 51 Z / ES 61 Z / EM 61 Z /  
ES 95 Z / ES 95 WH/90° / EM 95 WH/90° / ZS 70 Z / ZS 71 Z

Montage- und Anschlussanleitung / Seilzugschalter

Mounting and wiring instructions / Pull-wire switch

Instructions de montage et de câblage / Interrupteur à commande par câble

Istruzioni di montaggio e collegamento / Interruttore a fune

Instruções de montagem e instalação / Chave acionada por cabo

Abmessungen

Dimensions

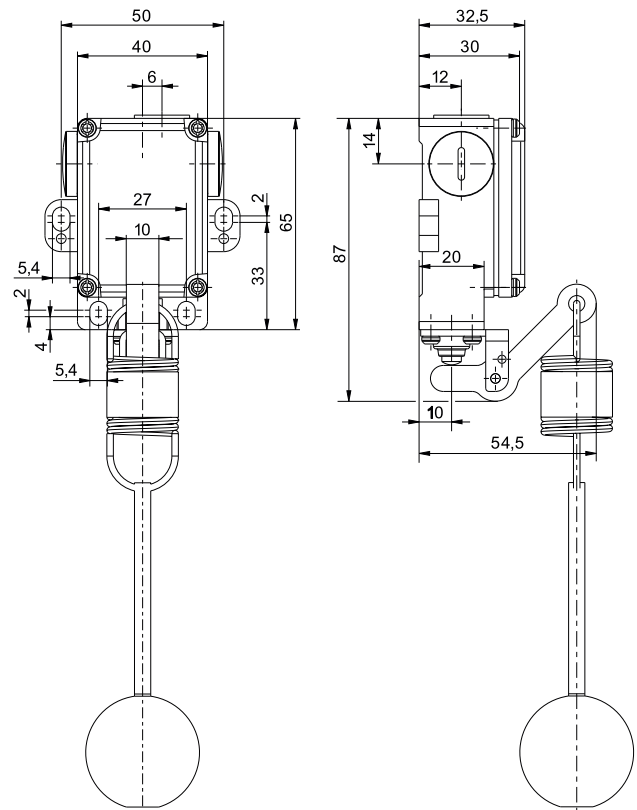
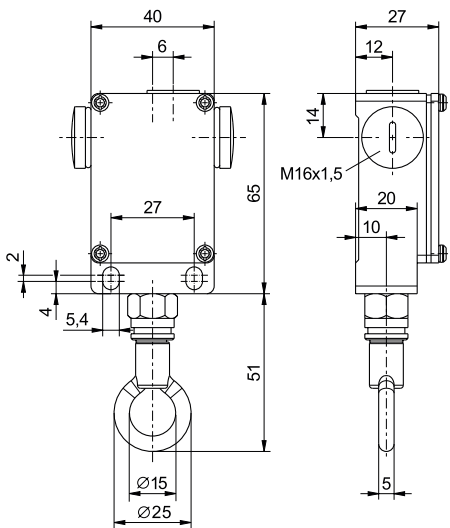
Dimensions

Dimensioni

Dimensões

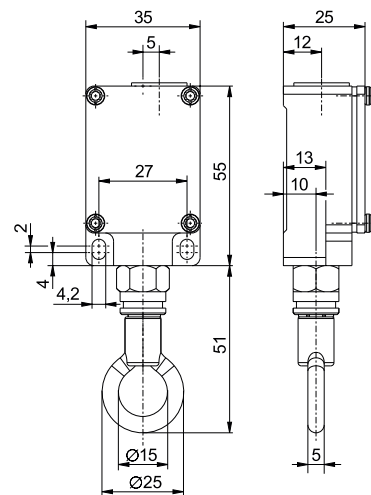
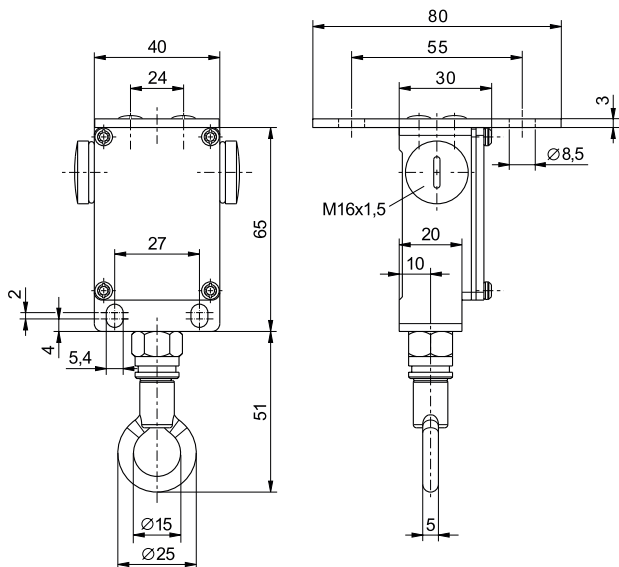
ES/EM 41 WH/90°

ES/EM 41 Z



ES/EM 41 Z DM

ES 51 Z





// ES 41 Z / EM 41 Z / ES 41 WH/90° / ES 51 Z / ES 61 Z / EM 61 Z /  
ES 95 Z / ES 95 WH/90° / EM 95 WH/90° / ZS 70 Z / ZS 71 Z

Montage- und Anschlussanleitung / Seilzugschalter

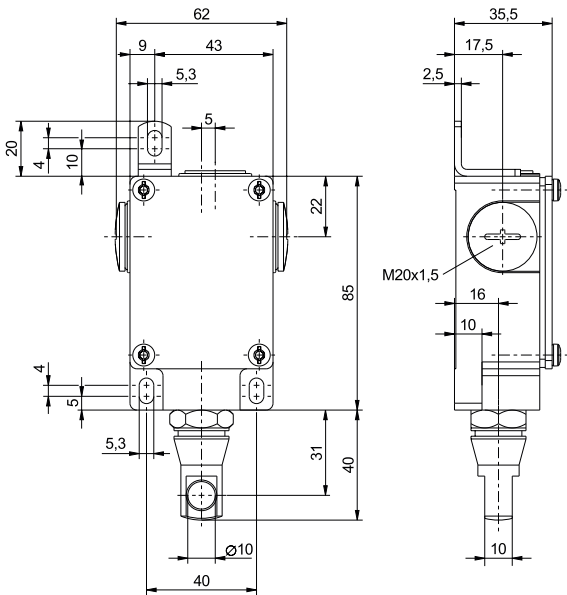
Mounting and wiring instructions / Pull-wire switch

Instructions de montage et de câblage / Interrupteur à commande par câble

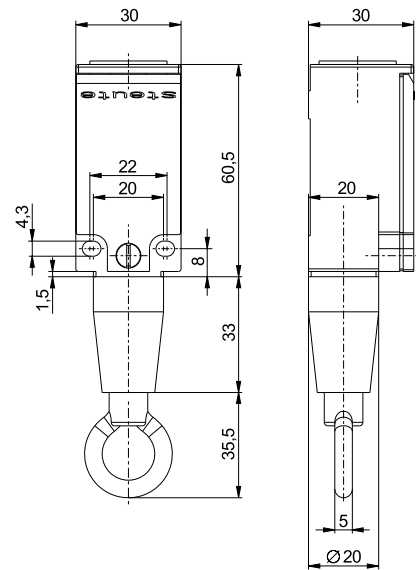
Istruzioni di montaggio e collegamento / Interruttore a fune

Instruções de montagem e instalação / Chave acionada por cabo

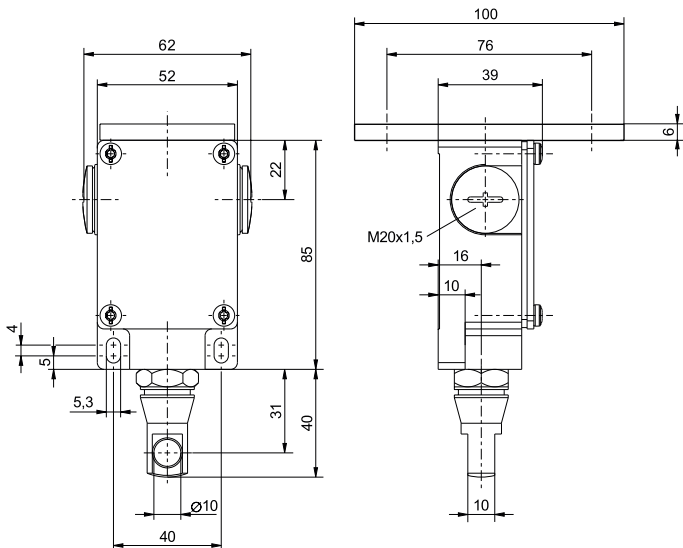
ES/EM 61 Z



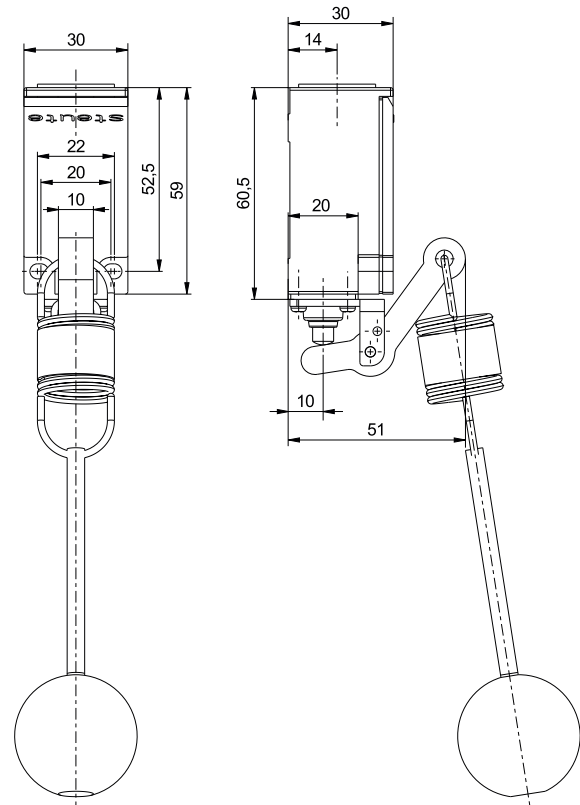
ES 95 Z



ES/EM 61 Z DM



ES 95 WH/90°





// ES 41 Z / EM 41 Z / ES 41 WH/90° / ES 51 Z / ES 61 Z / EM 61 Z /  
ES 95 Z / ES 95 WH/90° / EM 95 WH/90° / ZS 70 Z / ZS 71 Z

Montage- und Anschlussanleitung / Seilzugschalter

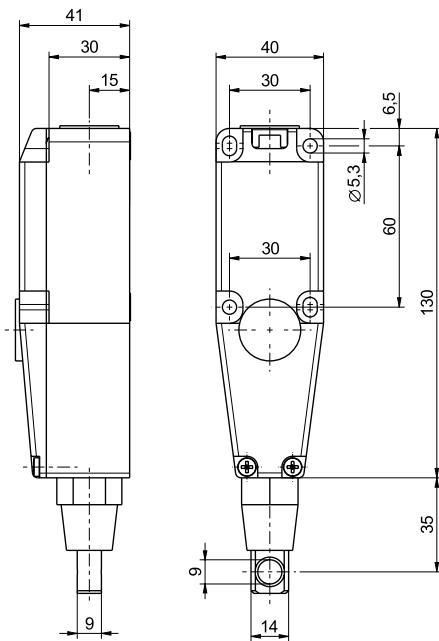
Mounting and wiring instructions / Pull-wire switch

Instructions de montage et de câblage / Interrupteur à commande par câble

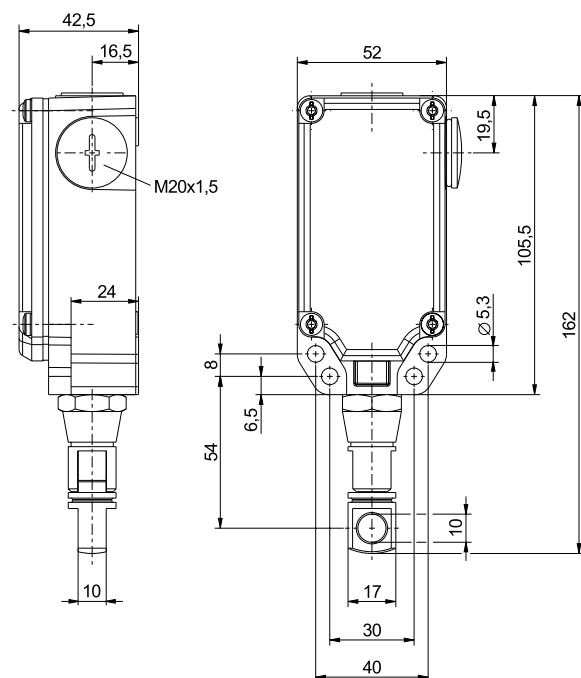
Istruzioni di montaggio e collegamento / Interruttore a fune

Instruções de montagem e instalação / Chave acionada por cabo

ZS 70 Z



ZS 71 Z



## Deutsch (Originalbetriebsanleitung)

### Technische Daten

#### ES 41 ... / EM 41 ...

Angewandte Normen	EN 60947-5-1
Gehäuse	Aluminium-Druckguss, pulverbeschichtet
Deckel	Stahl, pulverbeschichtet
Schutzart	IP65 nach IEC/EN 60529
Kontaktmaterial	Silber
Schaltelemente	1 Öffner/1 Schließer oder 2 Schließer
Schaltsystem	Schleich- oder Sprungschaltung
Anschlussart	Schraubanschlussklemmen
Anschlussquerschnitt	max. 2,5 mm <sup>2</sup> (einschl. Aderendhülsen)
Leitungseinführung	3 x M16 x 1,5
B <sub>10d</sub> (10 % Nennlast)	2 Millionen
T <sub>M</sub>	max. 20 Jahre
U <sub>imp</sub>	4 kV
U <sub>i</sub>	400 V
I <sub>the</sub>	6 A
Gebrauchskategorie	AC-15
I <sub>e</sub> /U <sub>e</sub>	6 A/400 VAC
Kurzschlusschutz	6 A gG/gN-Sicherung
Mechan. Lebensdauer	> 1 Million Schaltspiele
Schalzhäufigkeit	max. 3600/h
Umgebungstemperatur	-20 °C ... +80 °C
Betätigungskraft	max. 45 N
Merkmale	Seilzugfunktion
Kennzeichnung	

#### ES 51 Z

Angewandte Normen	EN 60947-5-1
Gehäuse	Aluminium-Druckguss, pulverbeschichtet
Deckel	Stahl, pulverbeschichtet
Schutzart	IP65 nach IEC/EN 60529
Kontaktmaterial	Silber
Schaltelemente	1 Öffner/1 Schließer, Form Zb
Schaltsystem	Schleichschaltung
Anschlussart	Schraubanschlussklemmen
Anschlussquerschnitt	max. 2,5 mm <sup>2</sup> (einschl. Aderendhülsen)
Leitungseinführung	1 x M16 x 1,5
U <sub>imp</sub>	4 kV
U <sub>i</sub>	400 V
I <sub>the</sub>	4 A
Gebrauchskategorie	AC-15
I <sub>e</sub> /U <sub>e</sub>	4 A/400 VAC
Kurzschlusschutz	4 A gG/gN-Sicherung
Mechan. Lebensdauer	> 1 Million Schaltspiele
Schalzhäufigkeit	max. 3600/h
Umgebungstemperatur	-20 °C ... +80 °C
Betätigungskraft	max. 40 N
Merkmale	Seilzugfunktion
Kennzeichnung	



// ES 41 Z / EM 41 Z / ES 41 WH/90° / ES 51 Z / ES 61 Z / EM 61 Z /  
ES 95 Z / ES 95 WH/90° / EM 95 WH/90° / ZS 70 Z / ZS 71 Z

Montage- und Anschlussanleitung / Seilzugschalter

Mounting and wiring instructions / Pull-wire switch

Instructions de montage et de câblage / Interrupteur à commande par câble

Istruzioni di montaggio e collegamento / Interruttore a fune

Instruções de montagem e instalação / Chave acionada por cabo

## Deutsch (Originalbetriebsanleitung)

### ES 61 Z / EM 61 Z

Angewandte Normen	EN 60947-5-1
Gehäuse	Aluminium-Druckguss, pulverbeschichtet
Deckel	Stahl, pulverbeschichtet
Schutzart	IP65 nach IEC/EN 60529
Kontaktmaterial	Silber
Schaltelemente	1 Öffner/1 Schließer oder 2 Öffner, Form Zb
Schaltsystem	Schleich- oder Sprungschaltung
Anschlussart	Schraubanschlussklemmen
Anschlussquerschnitt	max. 2,5 mm <sup>2</sup> (einschl. Aderendhülsen)
Leitungseinführung	3 x M20 x 1,5
U <sub>imp</sub>	6 kV
U <sub>i</sub>	400 V
I <sub>the</sub>	ES 61 Z 10/1S: 16 A ES 61 Z 2S; EM 61 Z 10/1S: 6 A
Gebrauchskategorie	AC-15
I <sub>e</sub> /U <sub>e</sub>	ES 61 10/1S: 16 A/400 VAC ES 61 2S, EM 61 10/1S: 6 A/400 VAC
Kurzschlusschutz	ES 61 10/1S: 16 A gG/gN-Sicherung ES 61 2S, EM 61 10/1S: 6 A gG/gN-Sicherung
Mechan. Lebensdauer	> 1 Million Schaltspiele
Meldeleuchte	optional
Schalzhäufigkeit	max. 3600/h
Umgebungstemperatur	20 °C ... +80 °C
Betätigungskraft	max. 50 N
Merkmale	Seilzugfunktion
Kennzeichnung	

### ES 95 ...

Angewandte Normen	EN 60947-5-1
Gehäuse	glasfaserverstärkter, schlagfester Thermoplast, selbstverlöschend UL 94-V0
Schutzart	IP67 nach IEC/EN 60529
Kontaktmaterial	Silber
Schaltelemente	1 Öffner/1 Schließer oder 2 Schließer, Form Zb
Schaltsystem	Schleichschaltung, Öffner zwangsöffnend ⊖
Anschlussart	Schraubanschlussklemmen
Anschlussquerschnitt	max. 2,5 mm <sup>2</sup> (einschl. Aderendhülsen)
Leitungseinführung	1 x M20 x 1,5
U <sub>imp</sub>	4 kV
U <sub>i</sub>	400 V
I <sub>the</sub>	6 A
Gebrauchskategorie	AC-15; DC-13
I <sub>e</sub> /U <sub>e</sub>	6 A/400 VAC; 0,25 A/230 VDC
Kurzschlusschutz	6 A gG/gN-Sicherung
Mechan. Lebensdauer	> 1 Million Schaltspiele
Schalzhäufigkeit	max. 1800/h
Umgebungstemperatur	-20 °C ... +80 °C
Kontaktöffnungsweite	2 x 3,5 mm
Betätigungskraft	20 N
Merkmale	Seilzugfunktion
Kennzeichnung	

### ZS 70 ...

Angewandte Normen	EN 60947-5-1
Bauart	Befestigungsmaße nach EN 50041
Gehäuse	glasfaserverstärkter, schlagfester Thermoplast, selbstverlöschend UL 94-V0
Deckel	glasfaserverstärkter, schlagfester Thermoplast, selbstverlöschend UL 94-V0
Schutzart	IP67 nach IEC/EN 60529
Kontaktmaterial	Silber
Schaltelemente	1 Öffner/1 Schließer, Form Zb
Schaltsystem	Sprungschaltung, Öffner zwangsöffnend ⊖
Anschlussart	Schraubanschlussklemmen
Anschlussquerschnitt	max. 2,5 mm <sup>2</sup> (einschl. Aderendhülsen)
Leitungseinführung	1 x M20 x 1,5
U <sub>imp</sub>	6 kV
U <sub>i</sub>	400 V
I <sub>the</sub>	6 A
Gebrauchskategorie	AC-15
I <sub>e</sub> /U <sub>e</sub>	6 A/400 VAC
Kurzschlusschutz	6 A gG/gN-Sicherung
Mechan. Lebensdauer	> 1 Million Schaltspiele
Schalzhäufigkeit	max. 1800/h
Umgebungstemperatur	-10 °C ... +70 °C
Betätigungskraft	max. 85 N
Merkmale	Seilzugfunktion
Kennzeichnung	

### ZS 71 ...

Angewandte Normen	EN 60947-5-1
Gehäuse	Aluminium-Druckguss, pulverbeschichtet
Deckel	glasfaserverstärkter, schlagfester Thermoplast, selbstverlöschend UL 94-V0
Schutzart	IP65 nach IEC/EN 60529
Kontaktmaterial	Silber
Schaltelemente	1 Öffner/1 Schließer, Form Zb
Schaltsystem	Schleich- oder Sprungschaltung, Öffner zwangsöffnend ⊖
Anschlussart	Schraubanschlussklemmen
Anschlussquerschnitt	max. 2,5 mm <sup>2</sup> (einschl. Aderendhülsen)
Leitungseinführung	2 x M20 x 1,5
U <sub>imp</sub>	ZS 71 (W)Z: 6 kV; ZS 71 (W)Z RE: 4 kV
U <sub>i</sub>	400 V
I <sub>the</sub>	ZS 71 (W)Z: 6 A; ZS 71 (W)Z RE: 4 A
Gebrauchskategorie	AC-15
I <sub>e</sub> /U <sub>e</sub>	ZS 71 (W)Z: 6 A/400 VAC ZS 71 (W)Z RE: 4 A/400 VAC
Kurzschlusschutz	ZS 71 (W)Z: 6 A gG/gN-Sicherung ZS 71 (W)Z RE: 4 A gG/gN-Sicherung
Mechan. Lebensdauer	> 1 Million Schaltspiele
Meldeleuchte	optional
Schalzhäufigkeit	max. 1800/h
Umgebungstemperatur	-25 °C ... +70 °C
Betätigungskraft	max. 80 N
Merkmale	Seilzugfunktion
Kennzeichnung	



## // ES 41 Z / EM 41 Z / ES 41 WH/90° / ES 51 Z / ES 61 Z / EM 61 Z / ES 95 Z / ES 95 WH/90° / EM 95 WH/90° / ZS 70 Z / ZS 71 Z

Montage- und Anschlussanleitung / Seilzugschalter

Mounting and wiring instructions / Pull-wire switch

Instructions de montage et de câblage / Interrupteur à commande par câble

Istruzioni di montaggio e collegamento / Interruttore a fune

Instruções de montagem e instalação / Chave acionada por cabo

### English

#### Technical data

##### ES 41 ... / EM 41 ...

Applied standards	EN 60947-5-1
Enclosure	aluminium die-cast, powder-coated
Cover	steel, powder-coated
Degree of protection	IP65 to IEC/EN 60529
Contact material	silver
Switching elements	1 NC/1 NO or 2 NO
Switching system	slow or snap action
Connection	screw connection terminals
Cable cross-section	max. 2.5 mm <sup>2</sup> (incl. conductor ferrules)
Cable entry	3 x M16 x 1.5
B <sub>10d</sub> (10 % load)	2 million
T <sub>M</sub>	max. 20 years
U <sub>imp</sub>	4 kV
U <sub>i</sub>	400 V
I <sub>the</sub>	6 A
Utilisation category	AC-15
I <sub>e</sub> /U <sub>e</sub>	6 A/400 VAC
Short-circuit protection	6 A gG/gN fuse
Mechanical life	> 1 million operations
Operation cycles	max. 3600/h
Ambient temperature	-20°C ... +80°C
Actuating force	max. 45 N
Features	pull-wire function
Designation	

##### ES 51 Z

Applied standards	EN 60947-5-1
Enclosure	aluminium die-cast, powder-coated
Cover	steel, powder-coated
Degree of protection	IP65 to IEC/EN 60529
Contact material	silver
Switching elements	1 NC/1 NO, type Zb
Switching system	slow action
Connection	screw connection terminals
Cable cross-section	max. 2.5 mm <sup>2</sup> (incl. conductor ferrules)
Cable entry	1 x M16 x 1.5
U <sub>imp</sub>	4 kV
U <sub>i</sub>	400 V
I <sub>the</sub>	4 A
Utilisation category	AC-15
I <sub>e</sub> /U <sub>e</sub>	4 A/400 VAC
Short-circuit protection	4 A gG/gN fuse
Mechanical life	> 1 million operations
Operation cycles	max. 3600/h
Ambient temperature	-20°C ... +80°C
Actuating force	max. 40 N
Features	pull-wire function
Designation	

##### ES 61 Z / EM 61 Z

Applied standards	EN 60947-5-1
Enclosure	aluminium die-cast, powder-coated
Cover	steel, powder-coated
Degree of protection	IP65 to IEC/EN 60529
Contact material	silver
Switching elements	1 NC/1 NO or 2 NC, type Zb
Switching system	slow or snap action
Connection	screw connection terminals
Cable cross-section	max. 2.5 mm <sup>2</sup> (incl. conductor ferrules)
Cable entry	3 x M20 x 1.5
U <sub>imp</sub>	6 kV
U <sub>i</sub>	400 V
I <sub>the</sub>	ES 61 Z 1Ö/1S: 16 A ES 61 Z 2S; EM 61 Z 1Ö/1S: 6 A
Utilisation category	AC-15
I <sub>e</sub> /U <sub>e</sub>	ES 61 1Ö/1S: 16 A/400 VAC ES 61 2S, EM 61 1Ö/1S: 6 A/400 VAC
Short-circuit protection	ES 61 1Ö/1S: 16 A gG/gN fuse ES 61 2S, EM 61 1Ö/1S: 6 A gG/gN fuse
Mechanical life	> 1 million operations
Indicator lamp	as option
Operation cycles	max. 3600/h
Ambient temperature	-20°C ... +80°C
Actuating force	max. 50 N
Features	pull-wire function
Designation	

##### ES 95 ...

Applied standards	EN 60947-5-1
Enclosure	fibreglass-reinforced, shockproof thermoplastic, self-extinguishing UL 94-V0
Degree of protection	IP67 to IEC/EN 60529
Contact material	silver
Switching elements	1 NC/1 NO or 2 NO, type Zb
Switching system	slow action, positive break NC contacts ⊖
Connection	screw connection terminals
Cable cross-section	max. 2.5 mm <sup>2</sup> (incl. conductor ferrules)
Cable entry	1 x M20 x 1.5
U <sub>imp</sub>	4 kV
U <sub>i</sub>	400 V
I <sub>the</sub>	6 A
Utilisation category	AC-15; DC-13
I <sub>e</sub> /U <sub>e</sub>	6 A/400 VAC; 0.25 A/230 VDC
Short-circuit protection	6 A gG/gN fuse
Mechanical life	> 1 million operations
Operation cycles	max. 1800/h
Ambient temperature	-20 °C ... +80 °C
Contact opening	2 x 3.5 mm
Actuating force	20 N
Features	pull-wire function
Designation	





// ES 41 Z / EM 41 Z / ES 41 WH/90° / ES 51 Z / ES 61 Z / EM 61 Z /  
ES 95 Z / ES 95 WH/90° / EM 95 WH/90° / ZS 70 Z / ZS 71 Z

Montage- und Anschlussanleitung / Seilzugschalter

Mounting and wiring instructions / Pull-wire switch

Instructions de montage et de câblage / Interrupteur à commande par câble

Istruzioni di montaggio e collegamento / Interruttore a fune

Instruções de montagem e instalação / Chave acionada por cabo

## English

### ZS 70 ...

Applied standards	EN 60947-5-1
Design	mounting details to EN 50041
Enclosure	fibreglass-reinforced, shockproof thermoplastic, self-extinguishing UL 94-V0
Cover	fibreglass-reinforced, shockproof thermoplastic, self-extinguishing UL 94-V0
Degree of protection	IP67 to IEC/EN 60529
Contact material	silver
Switching elements	1 NC/1 NO, type Zb
Switching system	snap action, positive break NC contacts ⊖
Connection	screw connection terminals
Cable cross-section	max. 2.5 mm <sup>2</sup> (incl. conductor ferrules)
Cable entry	1 x M20 x 1.5
U <sub>imp</sub>	6 kV
U <sub>i</sub>	400 V
I <sub>the</sub>	6 A
Utilisation category	AC-15
I <sub>e</sub> /U <sub>e</sub>	6 A/400 VAC
Short-circuit protection	6 A gG/gN fuse
Mechanical life	> 1 million operations
Operation cycles	max. 1800/h
Ambient temperature	-10°C ... +70°C
Actuating force	max. 85 N
Features	pull-wire function
Designation	

### ZS 71 ...

Applied standards	EN 60947-5-1
Enclosure	aluminium die-cast, powder-coated
Cover	fibreglass-reinforced, shockproof thermoplastic, self-extinguishing UL 94-V0
Degree of protection	IP65 to IEC/EN 60529
Contact material	silver
Switching elements	1 NC/1 NO, type Zb
Switching system	slow or snap action, positive break NC contacts ⊖
Connection	screw connection terminals
Cable cross-section	max. 2.5 mm <sup>2</sup> (incl. conductor ferrules)
Cable entry	2 x M20 x 1.5
U <sub>imp</sub>	ZS 71 (W)Z: 6 kV; ZS 71 (W)Z RE: 4 kV
U <sub>i</sub>	400 V
I <sub>the</sub>	ZS 71 (W)Z: 6 A; ZS 71 (W)Z RE: 4 A
Utilisation category	AC-15
I <sub>e</sub> /U <sub>e</sub>	ZS 71 (W)Z: 6 A/400 VAC ZS 71 (W)Z RE: 4 A/400 VAC
Short-circuit protection	ZS 71 (W)Z: 6 A gG/gN fuse ZS 71 (W)Z RE: 4 A gG/gN fuse
Mechanical life	> 1 million operations
Indicator lamp	as option
Operation cycles	max. 1800/h
Ambient temperature	-25°C ... +70°C
Actuating force	max. 80 N
Features	pull-wire function
Designation	

## Français

### Données techniques

#### ES 41 ... / EM 41 ...

Normes appliquées	EN 60947-5-1
Boîtier	fonte d'aluminium, revêtu par poudre
Couvercle	acier, revêtu par poudre
Étanchéité	IP65 selon IEC/EN 60529
Matière des contacts	argent
Éléments de commutation	1 NF/1 NO ou 2 NO
Système de commutation	action dépendante ou rupture brusque
Raccordement	bornes à vis
Diamètre du câble de raccordement	max. 2,5 mm <sup>2</sup> (y compris embouts de câble)
Entrée de câble	3 x M16 x 1,5
B <sub>10d</sub> (10 % charge nominale)	2 millions
T <sub>M</sub>	max. 20 ans
U <sub>imp</sub>	4 kV
U <sub>i</sub>	400 V
I <sub>the</sub>	6 A
Catégorie d'utilisation	AC-15
I <sub>e</sub> /U <sub>e</sub>	6 A/400 VAC
Protection contre les courts-circuits	fusible 6 A gG/gN
Durée de vie mécanique	> 1 million manoeuvres
Fréquence de manoeuvre	max. 3600/h
Température ambiante	-20 °C ... +80 °C
Force d'actionnement	max. 45 N
Caractéristiques	fonction traction de câble
Marquage	

#### ES 51 Z

Normes appliquées	EN 60947-5-1
Boîtier	fonte d'aluminium, revêtu par poudre
Couvercle	acier, revêtu par poudre
Étanchéité	IP65 selon IEC/EN 60529
Matière des contacts	argent
Éléments de commutation	1 NF/1 NO, type Zb
Système de commutation	action dépendante
Raccordement	bornes à vis
Diamètre du câble de raccordement	max. 2,5 mm <sup>2</sup> (y compris embouts de câble)
Entrée de câble	1 x M16 x 1,5
U <sub>imp</sub>	4 kV
U <sub>i</sub>	400 V
I <sub>the</sub>	4 A
Catégorie d'utilisation	AC-15
I <sub>e</sub> /U <sub>e</sub>	4 A/400 VAC



## // ES 41 Z / EM 41 Z / ES 41 WH/90° / ES 51 Z / ES 61 Z / EM 61 Z / ES 95 Z / ES 95 WH/90° / EM 95 WH/90° / ZS 70 Z / ZS 71 Z

Montage- und Anschlussanleitung / Seilzugschalter

Mounting and wiring instructions / Pull-wire switch

Instructions de montage et de câblage / Interrupteur à commande par câble

Istruzioni di montaggio e collegamento / Interruttore a fune

Instruções de montagem e instalação / Chave acionada por cabo

### Français

Protection contre les courts-circuits	fusible 4 A gG/gN
Durée de vie mécanique	> 1 million manoeuvres
Fréquence de manoeuvre	max. 3600/h
Température ambiante	-20 °C ... +80 °C
Force d'actionnement	max. 40 N
Caractéristiques	fonction traction de câble
Marquage	
<b>ES 61 Z / EM 61 Z</b>	
Normes appliquées	EN 60947-5-1
Boîtier	fonte d'aluminium, revêtu par poudre
Couvercle	acier, revêtu par poudre
Étanchéité	IP65 selon IEC/EN 60529
Matière des contacts	argent
Éléments de commutation	1 NF/1 NO ou 2 NF, type Zb
Système de commutation	action dépendante ou rupture brusque
Raccordement	bornes à vis
Diamètre du câble de raccordement	max. 2,5 mm <sup>2</sup> (y compris embouts de câble)
Entrée de câble	3 x M20 x 1,5
U <sub>imp</sub>	6 kV
U <sub>i</sub>	400 V
I <sub>the</sub>	ES 61 Z 1Ö/1S: 16 A ES 61 Z 2S; EM 61 Z 1Ö/1S: 6 A
Catégorie d'utilisation	AC-15
I <sub>e</sub> /U <sub>e</sub>	ES 61 1Ö/1S: 16 A/400 VAC ES 61 2S, EM 61 1Ö/1S: 6 A/400 VAC
Protection contre les courts-circuits	ES 61 1Ö/1S: fusible 16 A gG/gN ES 61 2S, EM 61 1Ö/1S: fusible 6 A gG/gN
Durée de vie mécanique	> 1 million manoeuvres
Voyant de signalisation	comme l'option
Fréquence de manoeuvre	max. 3600/h
Température ambiante	-20 °C ... +80 °C
Force d'actionnement	max. 50 N
Caractéristiques	fonction traction de câble
Marquage	
<b>ES 95 ...</b>	
Normes appliquées	EN 60947-5-1
Boîtier	thermoplastique renforcé de fibres de verre, résilient, auto-extinguible UL 94-V0
Étanchéité	IP67 selon IEC/EN 60529
Matière des contacts	argent
Éléments de commutation	1 NF/1 NO ou 2 NO, type Zb

Système de commutation	action dépendante, contacts NF à ouverture positive
Raccordement	bornes à vis
Diamètre du câble de raccordement	max. 2,5 mm <sup>2</sup> (y compris embouts de câble)
Entrée de câble	1 x M20 x 1,5
U <sub>imp</sub>	4 kV
U <sub>i</sub>	400 V
I <sub>the</sub>	6 A
Catégorie d'utilisation	AC-15; DC-13
I <sub>e</sub> /U <sub>e</sub>	6 A/400 VAC; 0,25 A/230 VDC
Protection contre les courts-circuits	fusible 6 A gG/gN
Durée de vie mécanique	> 1 million manoeuvres
Fréquence de manoeuvre	max. 1800/h
Température ambiante	-20 °C ... +80 °C
Course d'ouverture de contact	2 x 3,5 mm
Force d'actionnement	20 N
Caractéristiques	fonction traction de câble
Marquage	
<b>ZS 70 ...</b>	
Normes appliquées	EN 60947-5-1
Construction	montage selon norme EN 50041
Boîtier	thermoplastique renforcé de fibres de verre, résilient, auto-extinguible UL 94-V0
Couvercle	thermoplastique renforcé de fibres de verre, résilient, auto-extinguible UL 94-V0
Étanchéité	IP67 selon IEC/EN 60529
Matière des contacts	argent
Éléments de commutation	1 NF/1 NO, type Zb
Système de commutation	rupture brusque, contacts NF à ouverture positive
Raccordement	bornes à vis
Diamètre du câble de raccordement	max. 2,5 mm <sup>2</sup> (y compris embouts de câble)
Entrée de câble	1 x M20 x 1,5
U <sub>imp</sub>	6 kV
U <sub>i</sub>	400 V
I <sub>the</sub>	6 A
Catégorie d'utilisation	AC-15
I <sub>e</sub> /U <sub>e</sub>	6 A/400 VAC
Protection contre les courts-circuits	fusible 6 A gG/gN
Durée de vie mécanique	> 1 million manoeuvres
Fréquence de manoeuvre	max. 1800/h
Température ambiante	-10 °C ... +70 °C
Force d'actionnement	max. 85 N
Caractéristiques	fonction traction de câble
Marquage	



// ES 41 Z / EM 41 Z / ES 41 WH/90° / ES 51 Z / ES 61 Z / EM 61 Z /  
ES 95 Z / ES 95 WH/90° / EM 95 WH/90° / ZS 70 Z / ZS 71 Z

Montage- und Anschlussanleitung / Seilzugschalter

Mounting and wiring instructions / Pull-wire switch

Instructions de montage et de câblage / Interrupteur à commande par câble

Istruzioni di montaggio e collegamento / Interruttore a fune

Instruções de montagem e instalação / Chave acionada por cabo

## Français

### ZS 71 ...

Normes appliquées	EN 60947-5-1
Boîtier	fonte d'aluminium, revêtu par poudre
Couvercle	thermoplastique renforcé de fibres de verre, résilient, auto-extinguible UL 94-V0
Etanchéité	IP65 selon IEC/EN 60529
Matière des contacts	argent
Eléments de commutation	1 NF/1 NO, type Zb
Système de commutation	action dépendante ou rupture brusque, contacts NF à ouverture positive ⊖
Raccordement	bornes à vis
Diamètre du câble de raccordement	max. 2,5 mm <sup>2</sup> (y compris embouts de câble)
Entrée de câble	2 x M20 x 1,5
U <sub>imp</sub>	ZS 71 (W)Z: 6 kV; ZS 71 (W)Z RE: 4 kV
U <sub>i</sub>	400 V
I <sub>the</sub>	ZS 71 (W)Z: 6 A; ZS 71 (W)Z RE: 4 A
Catégorie d'utilisation	AC-15
I <sub>e</sub> /U <sub>e</sub>	ZS 71 (W)Z: 6 A/400 VAC ZS 71 (W)Z RE: 4 A/400 VAC
Protection contre les courts-circuits	ZS 71 (W)Z: fusible 6 A gG/gN ZS 71 (W)Z RE: fusible 4 A gG/gN
Durée de vie mécanique	> 1 million manoeuvres
Voyant de signalisation	comme l'option
Fréquence de manoeuvre	max. 1800/h
Température ambiante	-25 °C ... +70 °C
Force d'actionnement	max. 80 N
Caractéristiques	fonction traction de câble
Marquage	

B<sub>10g</sub> (10 % carico nominale)

T <sub>M</sub>	2 milioni
U <sub>imp</sub>	max. 20 anni
U <sub>i</sub>	4 kV
I <sub>the</sub>	400 V
Categoria d'impiego	6 A
I <sub>e</sub> /U <sub>e</sub>	AC-15
Protezione da cortocircuito	6 A gG/gN fusibile
Durata meccanica	> 1 milione di manovre
Frequenza di commutazioni	max. 3600/h
Temperatura circostante	-20 °C ... +80 °C
Forza di azionamento	max. 45 N
Caratteristiche	funzione a fune
Certificato di collaudo	

### ES 51 Z

Norme applicate	EN 60947-5-1
Custodia	alluminio pressofuso, verniciato a polvere
Coperchio	acciaio, verniciato a polvere
Grado di protezione	IP65 secondo IEC/EN 60529
Materiale contatti	argento
Elementi di commutazione	1 NC/1 NA, tipo Zb
Sistema di commutazione	commutazione lenta
Collegamento	morsetti a vite
Sezione di collegamento	max. 2,5 mm <sup>2</sup> (compreso capocorda)
Passacavo	1 x M16 x 1,5
U <sub>imp</sub>	4 kV
U <sub>i</sub>	400 V
I <sub>the</sub>	4 A
Categoria d'impiego	AC-15
I <sub>e</sub> /U <sub>e</sub>	4 A/400 VAC
Protezione da cortocircuito	4 A gG/gN fusibile
Durata meccanica	> 1 milione di manovre
Frequenza di commutazioni	max. 3600/h
Temperatura circostante	-20 °C ... +80 °C
Forza di azionamento	max. 40 N
Caratteristiche	funzione a fune
Certificato di collaudo	

### ES 61 Z / EM 61 Z

Norme applicate	EN 60947-5-1
Custodia	alluminio pressofuso, verniciato a polvere
Coperchio	acciaio, verniciato a polvere
Grado di protezione	IP65 secondo IEC/EN 60529
Materiale contatti	argento
Elementi di commutazione	1 NC/1 NA oppure 2 NC, tipo Zb

## Italiano

### Dati tecnici

#### ES 41 ... / EM 41 ...

Norme applicate	EN 60947-5-1
Custodia	alluminio pressofuso, verniciato a polvere
Coperchio	acciaio, verniciato a polvere
Grado di protezione	IP65 secondo IEC/EN 60529
Materiale contatti	argento
Elementi di commutazione	1 NC/1 NA oppure 2 NA
Sistema di commutazione	commutazione lenta oppure rapida
Collegamento	morsetti a vite
Sezione di collegamento	max. 2,5 mm <sup>2</sup> (compreso capocorda)
Passacavo	3 x M16 x 1,5



// ES 41 Z / EM 41 Z / ES 41 WH/90° / ES 51 Z / ES 61 Z / EM 61 Z /  
ES 95 Z / ES 95 WH/90° / EM 95 WH/90° / ZS 70 Z / ZS 71 Z

Montage- und Anschlussanleitung / Seilzugschalter

Mounting and wiring instructions / Pull-wire switch

Instructions de montage et de câblage / Interrupteur à commande par câble

Istruzioni di montaggio e collegamento / Interruttore a fune

Instruções de montagem e instalação / Chave acionada por cabo

## Italiano

Sistema di commutazione	commutazione lenta oppure rapida
Collegamento	morsetti a vite
Sezione di collegamento	max. 2,5 mm <sup>2</sup> (compreso capocorda)
Passacavo	3 x M20 x 1,5
U <sub>imp</sub>	6 kV
U <sub>i</sub>	400 V
I <sub>the</sub>	ES 61 Z 10/1S: 16 A ES 61 Z 2S; EM 61 Z 10/1S: 6 A
Categoria d'impiego	AC-15
I <sub>e</sub> /U <sub>e</sub>	ES 61 10/1S: 16 A/400 VAC ES 61 2S, EM 61 10/1S: 6 A/400 VAC
Protezione da cortocircuito	ES 61 10/1S: 16 A gG/gN fusibile ES 61 2S, EM 61 10/1S: 6 A gG/gN fusibile
Durata meccanica	> 1 milione di manovre
Segnalatore luminoso	opzionale
Frequenza di commutazioni	max. 3600/h
Temperatura circostante	-20 °C ... +80 °C
Forza di azionamento	max. 50 N
Caratteristiche	funzione a fune
Certificato di collaudo	
<b>ES 95 ...</b>	
Norme applicate	EN 60947-5-1
Custodia	termoplastica rinforzata con fibra di vetro, antiurto, autoestinguente UL 94-V0
Grado di protezione	IP67 secondo IEC/EN 60529
Materiale contatti	argento
Elementi di commutazione	1 NC/1 NA oppure 2 NA, tipo Zb
Sistema di commutazione	commutazione lenta, contatti NC ad apertura obbligatoria ⊖
Collegamento	morsetti a vite
Sezione di collegamento	max. 2,5 mm <sup>2</sup> (compreso capocorda)
Passacavo	1 x M20 x 1,5
U <sub>imp</sub>	4 kV
U <sub>i</sub>	400 V
I <sub>the</sub>	6 A
Categoria d'impiego	AC-15; DC-13
I <sub>e</sub> /U <sub>e</sub>	6 A/400 VAC; 0,25 A/230 VDC
Protezione da cortocircuito	6 A gG/gN fusibile
Durata meccanica	> 1 milione di manovre
Frequenza di commutazioni	max. 1800/h
Temperatura circostante	-20 °C ... +80 °C
Ampiezza di apertura dei contatti	2 x 3,5 mm

Forza di azionamento	20 N
Caratteristiche	funzione a fune
Certificato di collaudo	
<b>ZS 70 ...</b>	
Norme applicate	EN 60947-5-1
Design	misure di fissaggio secondo EN 50041
Custodia	termoplastica rinforzata con fibra di vetro, antiurto, autoestinguente UL 94-V0
Coperchio	termoplastica rinforzata con fibra di vetro, antiurto, autoestinguente UL 94-V0
Grado di protezione	IP67 secondo IEC/EN 60529
Materiale contatti	argento
Elementi di commutazione	1 NC/1 NA, tipo Zb
Sistema di commutazione	commutazione rapida, contatti NC ad apertura obbligatoria ⊖
Collegamento	morsetti a vite
Sezione di collegamento	max. 2,5 mm <sup>2</sup> (compreso capocorda)
Passacavo	1 x M20 x 1,5
U <sub>imp</sub>	6 kV
U <sub>i</sub>	400 V
I <sub>the</sub>	6 A
Categoria d'impiego	AC-15
I <sub>e</sub> /U <sub>e</sub>	6 A/400 VAC
Protezione da cortocircuito	6 A gG/gN fusibile
Durata meccanica	> 1 milione di manovre
Frequenza di commutazioni	max. 1800/h
Temperatura circostante	-10 °C ... +70 °C
Forza di azionamento	max. 85 N
Caratteristiche	funzione a fune
Certificato di collaudo	
<b>ZS 71 ...</b>	
Norme applicate	EN 60947-5-1
Custodia	alluminio pressofuso, verniciato a polvere
Coperchio	termoplastica rinforzata con fibra di vetro, antiurto, autoestinguente UL 94-V0
Grado di protezione	IP65 secondo IEC/EN 60529
Materiale contatti	argento
Elementi di commutazione	1 NC/1 NA, tipo Zb
Sistema di commutazione	commutazione lenta oppure rapida, contatti NC ad apertura obbligatoria ⊖
Collegamento	morsetti a vite
Sezione di collegamento	max. 2,5 mm <sup>2</sup> (compreso capocorda)
Passacavo	2 x M20 x 1,5
U <sub>imp</sub>	ZS 71 (W)Z: 6 kV; ZS 71 (W)Z RE: 4 kV
U <sub>i</sub>	400 V
I <sub>the</sub>	ZS 71 (W)Z: 6 A; ZS 71 (W)Z RE: 4 A



// ES 41 Z / EM 41 Z / ES 41 WH/90° / ES 51 Z / ES 61 Z / EM 61 Z /  
ES 95 Z / ES 95 WH/90° / EM 95 WH/90° / ZS 70 Z / ZS 71 Z

Montage- und Anschlussanleitung / Seilzugschalter

Mounting and wiring instructions / Pull-wire switch

Instructions de montage et de câblage / Interrupteur à commande par câble

Istruzioni di montaggio e collegamento / Interruttore a fune

Instruções de montagem e instalação / Chave acionada por cabo

## Italiano

Categoria d'impiego	AC-15
$I_e/U_e$	ZS 71 (W)Z: 6 A/400 VAC ZS 71 (W)Z RE: 4 A/400 VAC
Protezione da cortocircuito	ZS 71 (W)Z: 6 A gG/gN fusibile ZS 71 (W)Z RE: 4 A gG/gN fusibile
Durata meccanica	> 1 milione di manovre
Segnalatore luminoso	opzionale
Frequenza di commutazioni	max. 1800/h
Temperatura circostante	-25 °C ... +70 °C
Forza di azionamento	max. 80 N
Caratteristiche	funzione a fune
Certificato di collaudo	

## ES 51 Z

Normas aplicáveis	EN 60947-5-1
Involúcro	alumínio fundido sob pressão, pintadas com tinta em pó
Tampa	aço, pintadas com tinta em pó
Grau de proteção	IP65 conforme IEC/EN 60529
Contatos	prata
Elementos de comutação	1 NF/1 NA, tipo Zb
Sistema de comutação	ação lenta
Conexão	bornes a parafuso
Seção máx. cabo	máx. 2,5 mm <sup>2</sup> (incl. terminal)
Entrada de cabo	1 x M16 x 1,5
$U_{imp}$	4 kV
$U_i$	400 V
$I_{the}$	4 A
Categoria de utilização	AC-15
$I_e/U_e$	4 A/400 VAC
Proteção contra curto-circuito	fusível 4 A gG/gN
Durabilidade mecânica	> 1 milhão de operações
Frequência de comutação	máx. 3600/h
Temperatura ambiente	-20 °C ... +80 °C
Força de actuação	máx. 40 N
Características	acionamento por cabo
Designação	

## Português

### Dados técnicos

<u>ES 41 ... / EM 41 ...</u>	
Normas aplicáveis	EN 60947-5-1
Involúcro	alumínio fundido sob pressão, pintadas com tinta em pó
Tampa	aço, pintadas com tinta em pó
Grau de proteção	IP65 conforme IEC/EN 60529
Contatos	prata
Elementos de comutação	1 NF/1 NA ou 2 NA
Sistema de comutação	ação lenta ou rápida
Conexão	bornes a parafuso
Seção máx. cabo	máx. 2,5 mm <sup>2</sup> (incl. terminal)
Entrada de cabo	3 x M16 x 1,5
$B_{10d}$ (10 % carga nominal)	2 milhões
$T_M$	máx. 20 anos
$U_{imp}$	4 kV
$U_i$	400 V
$I_{the}$	6 A
Categoria de utilização	AC-15
$I_e/U_e$	6 A/400 VAC
Proteção contra curto-circuito	fusível 6 A gG/gN
Durabilidade mecânica	> 1 milhão de operações
Frequência de comutação	máx. 3600/h
Temperatura ambiente	-20 °C ... +80 °C
Força de actuação	máx. 45 N
Características	acionamento por cabo
Designação	

## ES 61 Z / EM 61 Z

Normas aplicáveis	EN 60947-5-1
Involúcro	alumínio fundido sob pressão, pintadas com tinta em pó
Tampa	aço, pintadas com tinta em pó
Grau de proteção	IP65 conforme IEC/EN 60529
Contatos	prata
Elementos de comutação	1 NF/1 NA ou 2 NF, tipo Zb
Sistema de comutação	ação lenta ou rápida
Conexão	bornes a parafuso
Seção máx. cabo	máx. 2,5 mm <sup>2</sup> (incl. terminal)
Entrada de cabo	3 x M20 x 1,5
$U_{imp}$	6 kV
$U_i$	400 V
$I_{the}$	ES 61 Z 1Ö/1S: 16 A ES 61 Z 2S; EM 61 Z 1Ö/1S: 6 A
Categoria de utilização	AC-15
$I_e/U_e$	ES 61 1Ö/1S: 16 A/400 VAC ES 61 2S, EM 61 1Ö/1S: 6 A/400 VAC
Proteção contra curto-circuito	ES 61 1Ö/1S: fusível 16 A gG/gN ES 61 2S, EM 61 1Ö/1S: fusível 6 A gG/gN
Durabilidade mecânica	> 1 milhão de operações
Sinalizador	opcionalmente
Frequência de comutação	máx. 3600/h
Temperatura ambiente	-20 °C ... +80 °C



// ES 41 Z / EM 41 Z / ES 41 WH/90° / ES 51 Z / ES 61 Z / EM 61 Z /  
ES 95 Z / ES 95 WH/90° / EM 95 WH/90° / ZS 70 Z / ZS 71 Z

Montage- und Anschlussanleitung / Seilzugschalter

Mounting and wiring instructions / Pull-wire switch

Instructions de montage et de câblage / Interrupteur à commande par câble

Istruzioni di montaggio e collegamento / Interruttore a fune

Instruções de montagem e instalação / Chave acionada por cabo

## Português

Força de actuação	máx. 50 N
Características	acionamento por cabo
Designação	
<b>ES 95 ...</b>	
Normas aplicáveis	EN 60947-5-1
Involúcro	termoplástico reforçado com fibras de vidro, resistente a impacto, autoextintor UL 94-V0
Grau de proteção	IP67 conforme IEC/EN 60529
Contatos	prata
Elementos de comutação	1 NF/1 NA ou 2 NA, tipo Zb
Sistema de comutação	ação lenta, contatos NF de ruptura forçada
Conexão	bornes a parafuso
Seção máx. cabo	máx. 2,5 mm <sup>2</sup> (incl. terminal)
Entrada de cabo	1 x M20 x 1,5
U <sub>imp</sub>	4 kV
U <sub>i</sub>	400 V
I <sub>the</sub>	6 A
Categoria de utilização	AC-15; DC-13
I <sub>e</sub> /U <sub>e</sub>	6 A/400 VAC; 0,25 A/230 VDC
Proteção contra curto-circuito	fusível 6 A gG/gN
Durabilidade mecânica	> 1 milhão de operações
Frequência de comutação	máx. 1800/h
Temperatura ambiente	-20 °C ... +80 °C
Capacidade de abertura do contacto	2 x 3,5 mm
Força de actuação	20 N
Características	acionamento por cabo
Designação	

<b>ZS 70 ...</b>	
Normas aplicáveis	EN 60947-5-1
Projeto	medidas de fixação conforme EN 50041
Involúcro	termoplástico reforçado com fibras de vidro, resistente a impacto, autoextintor UL 94-V0
Tampa	termoplástico reforçado com fibras de vidro, resistente a impacto, autoextintor UL 94-V0
Grau de proteção	IP67 conforme IEC/EN 60529
Contatos	prata
Elementos de comutação	1 NF/1 NA, tipo Zb
Sistema de comutação	ação rápida, contatos NF de ruptura forçada
Conexão	bornes a parafuso
Seção máx. cabo	máx. 2,5 mm <sup>2</sup> (incl. terminal)
Entrada de cabo	1 x M20 x 1,5
U <sub>imp</sub>	6 kV
U <sub>i</sub>	400 V
I <sub>the</sub>	6 A
Categoria de utilização	AC-15
I <sub>e</sub> /U <sub>e</sub>	6 A/400 VAC

Proteção contra curto-circuito	fusível 6 A gG/gN
Durabilidade mecânica	> 1 milhão de operações
Frequência de comutação	máx. 1800/h
Temperatura ambiente	-10 °C ... +70 °C
Força de actuação	máx. 85 N
Características	acionamento por cabo
Designação	

<b>ZS 71 ...</b>	
Normas aplicáveis	EN 60947-5-1
Involúcro	alumínio fundido sob pressão, pintadas com tinta em pó

Tampa	termoplástico reforçado com fibras de vidro, resistente a impacto, autoextintor UL 94-V0
Grau de proteção	IP65 conforme IEC/EN 60529
Contatos	prata
Elementos de comutação	1 NF/1 NA, tipo Zb
Sistema de comutação	ação lenta ou rápida, contatos NF de ruptura forçada
Conexão	bornes a parafuso
Seção máx. cabo	máx. 2,5 mm <sup>2</sup> (incl. terminal)
Entrada de cabo	2 x M20 x 1,5
U <sub>imp</sub>	ZS 71 (W)Z: 6 kV; ZS 71 (W)Z RE: 4 kV
U <sub>i</sub>	400 V
I <sub>the</sub>	ZS 71 (W)Z: 6 A; ZS 71 (W)Z RE: 4 A
Categoria de utilização	AC-15
I <sub>e</sub> /U <sub>e</sub>	ZS 71 (W)Z: 6 A/400 VAC ZS 71 (W)Z RE: 4 A/400 VAC

Proteção contra curto-circuito	ZS 71 (W)Z: fusível 6 A gG/gN ZS 71 (W)Z RE: fusível 4 A gG/gN
Durabilidade mecânica	> 1 milhão de operações
Sinalizador	opcionalmente

Frequência de comutação	máx. 1800/h
Temperatura ambiente	-25 °C ... +70 °C
Força de actuação	máx. 80 N
Características	acionamento por cabo
Designação	

Herstellungsdatum	315 =>	KW 35 / 2023
Production date		CW 35 / 2023
Date de fabrication		semaine 35 / 2023
Data di produzione		settimana 35 / 2023
Data de fabricação		semana 35 / 2023

I	2023	J	2024	K	2025
L	2026	M	2027	N	2028

.steute

# EU-KONFORMITÄTSERKLÄRUNG EU DECLARATION OF CONFORMITY

Gemäß der Niederspannungsrichtlinie 2014/35/EU  
According to the Low Voltage Directive 2014/35/EU

**Art und Bezeichnung der Betriebsmittel /  
Type and designation of equipment:** ES/EM 41 Z, ES 41 WH/90°, ES 51 Z, ES/EM 61 Z,  
ES 95 Z, ES/EM 95 WH/90°, ZS 70 Z, ZS 71 Z

**Beschreibung des Betriebsmittels /  
Description of the component:** Seilzugschalter /  
pull-wire switch

Hiermit erklären wir, dass die oben aufgeführten elektrischen Betriebsmittel aufgrund der Konzipierung und Bauart der oben genannten Richtlinie entsprechen. /  
We hereby declare that the above mentioned electrical equipment conforms to the named directive.

Relevante EU-Richtlinie / Relevant EU directive	Angewandte harmonisierte Normen / Applied harmonised standards	Anmerkungen / Comments
2014/35/EU Niederspannungsrichtlinie / 2014/35/EU Low Voltage Directive	EN 60947-5-1:2017	

Weitere angewandte EU-Richtlinien / Additionally applied EU directives	Harmonisierte Normen / Harmonised standards
2014/30/EU EMV-Richtlinie / 2014/30/EU EMC Directive	nicht anwendbar nach EN 60947-1:2007 + A1:2011 + A2:2014 / not applicable to EN 60947-1:2007 + A1:2011 + A2:2014
2011/65/EU RoHS-Richtlinie / 2011/65/EU RoHS Directive	EN IEC 63000:2018

**Verantwortlich technische Dokumentation /  
Responsible for technical documentation:** Marc Stanesby (Geschäftsführer / Managing Director)

**Löhne, 03. August 2022 / 3 August, 2022**  
**Ort und Datum der Ausstellung / Place and date of issue**

*Marc Stanesby*  
Rechtsverbindliche Unterschrift,  
Marc Stanesby (Geschäftsführer) /  
Legally binding signature,  
Marc Stanesby (Managing Director)

steute Technologies GmbH & Co KG, Brückenstr. 91, 32584 Löhne, Germany

# UK-KONFORMITÄTSERKLÄRUNG UK DECLARATION OF CONFORMITY

gemäß der Electrical Equipment (Safety) Regulations 2016  
according to Electrical Equipment (Safety) Regulations 2016

**Art und Bezeichnung der Betriebsmittel /  
Type and designation of equipment:** ES/EM 41 Z, ES 41 WH/90°, ES 51 Z, ES/EM 61 Z,  
ES 95 Z, ES/EM 95 WH/90°, ZS 70 Z, ZS 71 Z

**Beschreibung des Betriebsmittels /  
Description of the component:** Seilzugschalter /  
pull-wire switch

Hiermit erklären wir, dass die oben aufgeführten elektrischen Betriebsmittel aufgrund der Konzipierung und Bauart der oben genannten Richtlinie entsprechen. /  
We hereby declare that the above mentioned electrical equipment conforms to the named directive.

Relevante UK-Richtlinie / Relevant UK directive	Angewandte harmonisierte Normen / Applied designated standards	Anmerkungen / Comments
Electrical Equipment (Safety) Regulations 2016	EN 60947-5-1:2017	

Weitere angewandte UK-Richtlinien / Additionally applied UK directives	Harmonisierte Normen / Designated standards
Electromagnetic Compatibility Regulations 2016	nicht anwendbar nach EN 60947-1:2007 + A1:2011 + A2:2014 / not applicable to EN 60947-1:2007 + A1:2011 + A2:2014
The Restriction of the Use of Certain Hazardous Substances in Electrical and Electronic Equipment Regulations 2012	EN IEC 63000:2018

**Verantwortlich technische Dokumentation /  
Responsible for technical documentation:** Marc Stanesby (Geschäftsführer / Managing Director)

Löhne, 13. Juni 2023 / 13 June, 2023  
Ort und Datum der Ausstellung / Place and date of issue

*Marc Stanesby*  
Rechtsverbindliche Unterschrift,  
Marc Stanesby (Geschäftsführer) /  
Legally binding signature,  
Marc Stanesby (Managing Director)





## Zusatzinformation zu Montage- und Anschlussanleitungen Additional information on mounting and wiring instructions Information complémentaire aux instructions de montage et de câblage Ulteriori informazioni sulle istruzioni di collegamento e montaggio Informação adicional para as instruções de montagem

- [bg] При поискване Вие ще получите тази асамблея, а също и връзката ръчно майчиния си език.
- [cs] Na požádání obdržíte tento návod na montáž a připojení také v jazyce vaší země.
- [da] På anmodning kan De også rekvirere denne montage- og tilslutningsvejledning på deres eget sprog.
- [de] Auf Anfrage erhalten Sie diese Montage- und Anschlussanleitung auch in Ihrer Landessprache.
- [el] Εφόσον το ζητήσετε λαμβάνετε αυτές τις οδηγίες τοποθέτησης και σύνδεσης και στην γλώσσα της χώρας σας.
- [en] This mounting and wiring instruction is also available in your national language on request.
- [es] Estas instrucciones de montaje y conexionado se pueden solicitar en su idioma.
- [et] Soovi korral on see installimis- ja ühendusjuhend saadaval ka teie riigikeeles.
- [fi] Pyydettäessä asennus- ja kytkentäohjeet on saatavana myös sinun omalla äidinkielellä.
- [fr] Ces instructions de montage et de câblage sont disponibles sur demande, dans votre langue nationale.
- [ga] Arna iarraidh sin gheobhaidh tú na treoracha tionóil agus na treorach seo i do theanga féin.
- [hr] Na zahtjev ćete dobiti ova uputstva za montažu i priključenje i na svom jeziku.
- [hu] Egyeztetés után, kérésére, ezt a szerelési- és csatlakoztatási leírást, biztosítjuk az ön anyanyelvén is.
- [it] Questa istruzione di collegamento e montaggio e' inoltre disponibile nella vostra lingua su richiesta.
- [lt] Jei jums reikėtų šios įdiegimo ir pajungimo instrukcijos valstybine kalba, teiraukitės pardavėjo.
- [lv] Šo montāžas un pieslēgšanas instrukciju pēc pieprasījuma varat saņemt arī savas valsts valodā.
- [mt] Dan il-manwal dwar il-montaġġ u konnessjonijiet huwa disponibbli wkoll fil-lingwa tiegħek.
- [nl] Op aanvraag kunt u deze montage- en installatiehandleiding ook in uw taal verkrijgen.
- [pl] Niniejsza instrukcja montażu i podłączenia jest dostępna na życzenie w języku polskim.
- [pt] Instruções de ligação e montagem podem ser disponibilizadas em outros idiomas também - consulte-nos.
- [ro] La cererea dumneavoastră, vă trimitem instrucțiunile de folosire și instrucțiunile de montaj și în limba română.
- [sk] Na vyžiadanie obdržíte tento návod na montáž a pripojenie takisto v jazyku vašej krajiny.
- [sl] Na zahtevo boste dobili ta navodila za montažo in priklop tudi v vašem domačem jeziku.
- [sv] Den här monterings- och elinstallation instruktionen finns även tillgänglig på ditt nationella språk efter förfrågan.

### Importer for United Kingdom

forTop Automation & Energy Control UK Ltd  
Malvern Hills Science Park  
Geraldine Road  
WR14 3SZ Malvern, Worcestershire  
United Kingdom  
www.4top.co.uk



// ES 41 Z / EM 41 Z / ES 41 WH/90° / ES 51 Z / ES 61 Z / EM 61 Z /  
ES 95 Z / ES 95 WH/90° / EM 95 WH/90° / ZS 70 Z / ZS 71 Z

Montage- und Anschlussanleitung / Seilzugschalter

Mounting and wiring instructions / Pull-wire switch

Instructions de montage et de câblage / Interrupteur à commande par câble

Istruzioni di montaggio e collegamento / Interruttore a fune

Instruções de montagem e instalação / Chave acionada por cabo



// ES 41 Z / EM 41 Z / ES 41 WH/90° / ES 51 Z / ES 61 Z / EM 61 Z /  
ES 95 Z / ES 95 WH/90° / EM 95 WH/90° / ZS 70 Z / ZS 71 Z

Montage- und Anschlussanleitung / Seilzugschalter

Mounting and wiring instructions / Pull-wire switch

Instructions de montage et de câblage / Interrupteur à commande par câble

Istruzioni di montaggio e collegamento / Interruttore a fune

Instruções de montagem e instalação / Chave acionada por cabo



// ES 41 Z / EM 41 Z / ES 41 WH/90° / ES 51 Z / ES 61 Z / EM 61 Z /  
ES 95 Z / ES 95 WH/90° / EM 95 WH/90° / ZS 70 Z / ZS 71 Z

Montage- und Anschlussanleitung / Seilzugschalter

Mounting and wiring instructions / Pull-wire switch

Instructions de montage et de câblage / Interrupteur à commande par câble

Istruzioni di montaggio e collegamento / Interruttore a fune

Instruções de montagem e instalação / Chave acionada por cabo