



// ZS 71

## Montage- und Anschlussanleitung / Seilzugschalter Mounting and wiring instructions / Pull-wire switch Instructions de montage et de câblage / Interrupteur à tirette Istruzioni di montaggio e collegamento / Interruttore a fune Instruções de montagem e instalação / Chave acionada por cabo

### Deutsch (Originalbetriebsanleitung)

#### Nutzung der Montage- und Anschlussanleitung

Sämtliche in dieser Montageanleitung beschriebenen Handhabungen dürfen nur durch ausgebildetes und vom Anlagenbetreiber autorisiertes Fachpersonal durchgeführt werden.

1. Montage- und Anschlussanleitung lesen und verstehen.
2. Geltende Vorschriften über Arbeitssicherheit und Unfallverhütung einhalten.
3. Gerät installieren und in Betrieb nehmen.

Auswahl und Einbau der Geräte sowie ihre steuerungstechnische Einbindung sind an eine qualifizierte Kenntnis der einschlägigen Gesetze und normativen Anforderungen durch den Maschinenhersteller geknüpft.

Im Zweifelsfall ist die deutsche Sprachversion dieser Anleitung maßgeblich.

#### Lieferumfang

Gerät, Montage- und Anschlussanleitung, Kartonage.

#### Bestimmungsgemäßer Gebrauch

Die Seilzugschalter ZS 71 werden an Maschinen und Anlagen eingesetzt, an denen der Schaltbefehl an beliebigen Punkten der Seilstrecke auszulösen sein muss. Ziehen am vorgespannten Zugseil oder Seilriss führen zur Ausführung der Schaltfunktion des Seilzugschalters. Die Schaltkontakte verrasten nicht.

#### Befestigung und Anschluss

Vor Anbringen des Zugseils den roten PVC-Mantel im Klemmbereich vom Seil entfernen! Da sich bei Seilzug die Seilkauschen verformen: das Zugseil nach der Montage mehrmals kräftig ziehen. Anschließend sollte das Seil mit der DUPLEX-Klemme oder über die Augenschraube bzw. ein Spannschloss nachgespannt werden.

#### Hinweise

Die Gebrauchslage ist beliebig. Umbauten und Veränderungen am Gerät, die die Sicherheitsfunktion beeinträchtigen, sind nicht gestattet. Die hier beschriebenen Produkte wurden entwickelt, um als Teil einer Gesamtanlage oder Maschine sicherheitsgerichtete Funktionen zu übernehmen. Ein komplettes sicherheitsgerichtetes System enthält in der Regel Sensoren, Auswerteeinheiten, Meldegeräte und Konzepte für sichere Abschaltungen. Für die Verschaltung des Geräts in das Gesamtsystem: die in der Risikoanalyse festgelegte Steuerungskategorie durchgehend einhalten. Hierzu ist auch eine Validierung nach EN ISO 13849-2 bzw. nach EN 62061 erforderlich. **Desweiteren kann der Performance-Level nach EN ISO 13849-1 bzw. SIL-CL-Level nach EN 62061 durch Verkettung von mehreren Sicherheitsbauteilen und anderen sicherheitsgerichteten Geräten, z.B. Reihenschaltung von Sensoren, niedriger ausfallen als die Einzellevel.** Es liegt im Verantwortungsbereich des Herstellers einer Anlage oder Maschine, die korrekte Gesamtfunktion sicherzustellen. Technische Änderungen vorbehalten.

#### Wartung

Bei sorgfältiger Montage, unter der Beachtung der oben beschriebenen Hinweise, ist nur eine geringe Wartung notwendig. Wir empfehlen eine regelmäßige Wartung wie folgt:

1. Prüfen der Seilzugfunktion.
2. Schmutz entfernen.
3. Prüfen der Leitungseinführung und -anschlüsse.

#### Reinigung

- Bei feuchter Reinigung: Wasser oder milde, nicht-scheuernde, nicht-kratzende Reinigungsmittel verwenden.
- Keine aggressiven Reinigungs- oder Lösungsmittel verwenden.

#### Entsorgung

- Nationale, lokale und gesetzliche Bestimmungen zur Entsorgung beachten.
- Materialien getrennt dem Recycling zuführen.

### English

#### Use of the mounting and wiring instructions

All actions described in these instructions may only be performed by qualified persons who have been trained and authorised by the operating company.

1. Read and understand these mounting and wiring instructions.
2. Comply with the valid occupational safety and accident prevention regulations.
3. Install and operate the device.

Selection and installation of devices and their integration in control systems demand qualified knowledge of all the relevant laws, as well as the normative requirements of the machine manufacturer. In case of doubt, the German language version of these instructions shall prevail.

#### Scope of delivery

Device, mounting and wiring instructions, carton.

#### Intended use

The ZS 71 pull-wire switches are applied on machines and plants where a command is required along the complete pull-wire. Pulling or breaking of the prestressed wire triggers the switching function of the pull-wire switch. The switching contacts are not latching.

#### Mounting and wiring

Before mounting the pull-wire, remove the red PVC sheath from the pull-wire in the clamping range of the pull-wire! After fitting the wire, pull strongly on it several times, as the pull-wire and the wire thimble will deform. Subsequently, retense the wire using the DUPLEX wire clamp, eye-bolt or tensioner.



## // ZS 71

### Montage- und Anschlussanleitung / Seilzugschalter Mounting and wiring instructions / Pull-wire switch Instructions de montage et de câblage / Interrupteur à tirette Istruzioni di montaggio e collegamento / Interruttore a fune Instruções de montagem e instalação / Chave acionada por cabo

#### English

##### N.B.

Any mounting position is possible. Reconstruction and alterations to the device which might affect the safety function are not allowed. The described products were developed in order to assume safety functions as part of an entire plant or machine. A complete safety system normally covers sensors, monitoring modules, indicator switches and concepts for safe disconnection. For the integration of the device in the entire system: strictly observe and respect the control category determined in the risk assessment. Therefore, a validation according to EN ISO 13849-2 or EN 62061 is necessary. **Furthermore, the Performance Level according to EN ISO 13849-1 and SIL CL Level according to EN 62061 can be lower than the single level because of the combination of several safety components and other safety-related devices, e.g. by serial connection of sensors.** It is the responsibility of the manufacturer of a plant or machine to guarantee the correct general function. Subject to technical modifications.

##### Maintenance

With careful mounting as described above, only minor maintenance is necessary. We recommend a routine maintenance as follows:

1. Check pull-wire function.
2. Remove dirt.
3. Check sealing of the cable or conduit connections.

##### Cleaning

- In case of damp cleaning: use water or mild, non-scratching, non-chafing cleaners.
- Do not use aggressive cleaners or solvents.

##### Disposal

- Observe national, local and legal regulations concerning disposal.
- Recycle each material separately.

#### Français

##### Utilisation des instructions de montage et de câblage

Toutes les manipulations décrites dans cette notice d'installation ne doivent être effectuées que par du personnel formé et autorisé par la société exploitante.

1. Lire et comprendre les instructions de montage et de câblage.
2. Respecter les règles de sécurité et de prévention des accidents en vigueur.
3. Installer l'appareil et le mettre en service.

La sélection et l'installation des appareils et leurs intégrations dans les systèmes de commande exigent une connaissance approfondie de toutes les lois pertinentes, ainsi que des exigences normatives du fabricant de la machine.

En cas de doute, la version allemande fait référence.

##### Volume de livraison

Appareil, instruction de montage et de câblage, carton.

##### Utilisation conforme

Les interrupteurs à tirette ZS 71 sont utilisés pour les machines et installations, sur lesquelles un déclenchement de la commande de commutation doit être possible à n'importe quel point du câble. En tirant sur le câble de traction tendu ou une rupture du câble entraînent le déclenchement de la fonction de commutation de l'interrupteur à tirette. Les contacts de commutation ne se verrouillent pas.

##### Montage et raccordement

Avant de fixer le câble de traction, veillez à dégainer l'enrobage PVC dans la zone de serrage! Puisque les cosses-coeurs se déforment lors de la traction: tirer le câble de traction fortement plusieurs fois après le montage. Ensuite, le câble devrait être retendu avec le serre-câble DUPLEX, le boulon à œil ou un tendeur.

##### Remarques

La position de montage est indifférente. Des transformations et modifications de l'appareil qui altèrent la fonction de sécurité ne sont pas autorisées. Les produits décrits dans ces instructions de montage ont été développés pour effectuer des fonctions de sécurité comme éléments d'une machine ou installation complète. Un système de sécurité se compose généralement de multiples capteurs, modules de sécurité, dispositifs de signalisation et concepts assurant un déclenchement sûr. Pour l'intégration de l'appareil dans l'ensemble du système: respecter scrupuleusement la catégorie de commande définie dans l'évaluation des risques. Pour ce faire, une validation selon EN ISO 13849-2 ou selon EN 62061 est nécessaire. **De plus, le niveau de performance PL selon EN ISO 13849-1 ou niveau d'intégrité de sécurité SIL selon EN 62061 peut être inférieur au niveau des composants de sécurité pris individuellement, dans le cas d'une mise-en-série, par exemple.** Il appartient au fabricant d'une installation ou d'une machine d'assurer le bon fonctionnement général. Sous réserve de modifications techniques.

##### Entretien

Avec une installation soignée et en respectant les indications décrites ci-dessus, seul un entretien minimal est nécessaire:

1. Contrôler la fonction de traction du câble.
2. Enlever les salissures.
3. Contrôler les entrées de câble et les raccordements.

##### Nettoyage

- Pour un nettoyage humide: utiliser de l'eau ou un nettoyant doux, non abrasif, qui ne raye pas.
- Ne pas utiliser de nettoyants ou solvants agressifs.

##### Élimination des déchets

- Observer les dispositions nationales, locales et légales pour l'élimination.
- Trier les déchets pour le recyclage.



// ZS 71

## Montage- und Anschlussanleitung / Seilzugschalter Mounting and wiring instructions / Pull-wire switch Instructions de montage et de câblage / Interrupteur à tirette Istruzioni di montaggio e collegamento / Interruttore a fune Instruções de montagem e instalação / Chave acionada por cabo

### Italiano

#### Utilizzo delle istruzioni di montaggio e collegamento

Tutte le azioni descritte nelle presenti istruzioni possono essere eseguite esclusivamente da personale qualificato, addestrato e autorizzato dall'azienda di gestione.

1. Leggere e comprendere le presenti istruzioni di montaggio e collegamento.
2. Rispettare le norme vigenti in materia di sicurezza sul lavoro e prevenzione dagli infortuni.
3. Installare e mettere in funzione il dispositivo.

La scelta e l'installazione dei dispositivi e la loro integrazione nei sistemi di controllo richiedono una conoscenza specifica di tutte le relative leggi e dei requisiti normativi del costruttore della macchina.

In caso di dubbi, fa fede la versione in lingua tedesca di queste istruzioni.

#### Volume di consegna

Dispositivo, istruzioni di montaggio e collegamento, imballo.

#### Destinazione d'uso

Gli interruttori a fune ZS 71 sono utilizzati su macchine ed impianti, dove il comando d'arresto deve poter essere attivato da qualsiasi punto lungo la fune. La trazione della fune in tensione o la sua rottura comportano l'esecuzione della funzione di commutazione dell'interruttore a fune. I contatti di commutazione non si bloccano.

#### Montaggio e collegamenti

Prima di fissare la fune, rimuovere la guaina rossa in PVC dalla zona di fissaggio! Poiché le redance sulla fune si deformano: dopo il montaggio tirare con forza la fune più volte. Successivamente, tendere la fune utilizzando il morsetto DUPLEX, la vite ad occhiello, quindi un tirante.

#### Indicazioni

Ogni posizione di montaggio è possibile. Non sono consentite alterazioni e modifiche al dispositivo, che compromettano la funzione di sicurezza. I prodotti descritti sono stati sviluppati con l'intento di svolgere funzioni di sicurezza come una parte di un intero impianto o macchinario. Di norma un completo sistema di sicurezza comprende sensori, unità di valorizzazione, apparecchi di segnalazione nonché sistemi per uno spegnimento sicuro. Per l'integrazione del dispositivo nell'intero sistema: osservare rigorosamente e rispettare la categoria di controllo determinata nella valutazione del rischio. A tal fine è richiesta anche una convalida secondo EN ISO 13849-2 oppure EN 62061. **Inoltre, il Performance Level secondo EN ISO 13849-1 e SIL CL Level secondo EN 62061 può essere inferiore rispetto al singolo livello, a causa della combinazione di diversi componenti di sicurezza ed altri dispositivi di sicurezza, come ad esempio il collegamento in serie di sensori.** Il produttore di un impianto o macchinario si assume la responsabilità della sua corretta funzione globale. Soggetta a modifiche tecniche.

#### Manutenzione

Con un montaggio attento come sopra descritto, si necessiterà di poche operazioni di manutenzione. Sugeriamo una manutenzione regolare seguendo i seguenti passi:

1. Controllare la funzione di trazione della fune.
2. Rimuovere lo sporco.
3. Verificare le entrate e i collegamenti dei cavi.

#### Pulizia

- Per la pulizia a umido: utilizzare acqua oppure detergenti delicati, non abrasivi, non graffianti.
- Non utilizzare detergenti oppure solventi aggressivi.

#### Smaltimento

- Osservare le norme nazionali, locali e legali per lo smaltimento.
- Riciclare ciascun materiale separatamente.

### Português

#### Utilização das instruções de montagem e instalação

Todas as ações descritas neste manual somente podem ser realizadas por pessoal qualificado, os quais tenham sido treinados e autorizados pela empresa.

1. Ler e compreender estas instruções de montagem e instalação.
2. Seguir as normas e regulamentos válidos para segurança ocupacional e prevenção de acidentes.
3. Instalar e operar o dispositivo.

Seleção e instalação dos dispositivos e sua integração no sistema de controle demanda conhecimento qualificado de todas as leis relevantes, assim como dos requerimentos normativos do fabricante da máquina.

No caso de dúvidas, prevalecerá a versão em alemão dessas instruções.

#### Escopo de entrega

Dispositivo, instruções de montagem e instalação, caixa em papelão.

#### Uso pretendido

As chaves acionadas por cabo ZS 71 são aplicadas em máquinas e plantas onde o acionamento é requerido ao longo de toda extensão do cabo. Ao puxar ou cortar o cabo acontece o chaveamento dos contatos da chave acionada por cabo. Contatos de comutação sem retenção.

#### Montagem e conexão

Antes de fixar o cabo de aço é imprescindível desencapar a área de fixação, fazendo um recorte na capa vermelha de PVC! Depois de montar o cabo, puxe fortemente várias vezes por conta da deformação do cabo e do sapatilho. A seguir tensione novamente o cabo usando um grampo DUPLEX, parafuso othal ou tensionador.



## // ZS 71

**Montage- und Anschlussanleitung / Seilzugschalter**  
**Mounting and wiring instructions / Pull-wire switch**  
**Instructions de montage et de câblage / Interrupteur à tirette**  
**Istruzioni di montaggio e collegamento / Interruttore a fune**  
**Instruções de montagem e instalação / Chave acionada por cabo**

### Português

#### Observações

O posicionamento de uso é livre. Modificações e alterações no dispositivo – as quais possa afetar a função de segurança – não são permitidas. Os produtos aqui descritos foram desenvolvidos para assumir as funções de segurança, parcial e/ou total de um equipamento/instalação ou máquina. Um completo sistema de segurança normalmente abrange os sensores, módulos de monitoramento e chaves indicadoras para um desconexão segura. Para a integração do dispositivo em todo o sistema: observar e respeitar rigorosamente a categoria de controle determinada na avaliação de risco. Além disso, é necessária validação conforme EN ISO 13849-2 ou EN 62061. Além disto o Performance Level conforme EN ISO 13849-1 ou SIL CL Level conforme EN 62061 pode ser reduzido quando encadeados diversos componentes de segurança ou outros dispositivos relacionados a segurança, como por exemplo conectando diversos sensores em série. É de responsabilidade do fabricante da instalação ou máquina assegurar o perfeito funcionamento de todas as funções. Sujeito a alterações técnicas.

#### Manutenção

Com a montagem feita de maneira cuidadosa como descrito acima, apenas pequenas manutenções serão necessárias. Recomendamos a manutenção de rotina da seguinte forma:

1. Verifique a função de tração.
2. Remova a sujeira.
3. Verificar o estado da vedação do prensa cabos ou da conexão dos condutores.

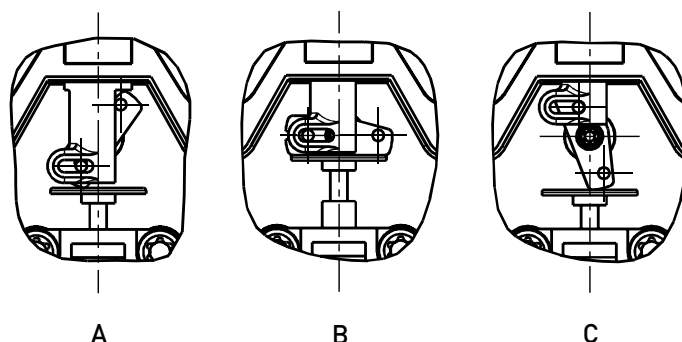
#### Limpeza

- Em caso de limpeza úmida: Use água e produtos de limpeza não abrasivos.
- Não utilize produtos de limpeza agressivos e solventes.

#### Descarte

- Observe as disposições legais locais a referente ao descarte.
- Separar materiais recicláveis.

**Einstellung Schaltnocke**  
**Configuration of switch cam**  
**Réglage de came de contact**  
**Regolazione della camma di commutazione**  
**Configuração da camera de comutação**



Nr. No. N° N° N°	Stellung Position Position Posizione Posição
A	Seilrisstellung - (Grundstellung) Wire breakage position - (basic position) Position de rupture de câble - (position de base) Posizione di rottura della fune - (posizione di base) Posição de ruptura do cabo - (posição básica)
B	Mittelstellung Middle position Position centrale Posizione centrale Posição central
C	Seilzugstellung Wire pull position Position de traction du câble Posizione della fune Posição de tração do cabo

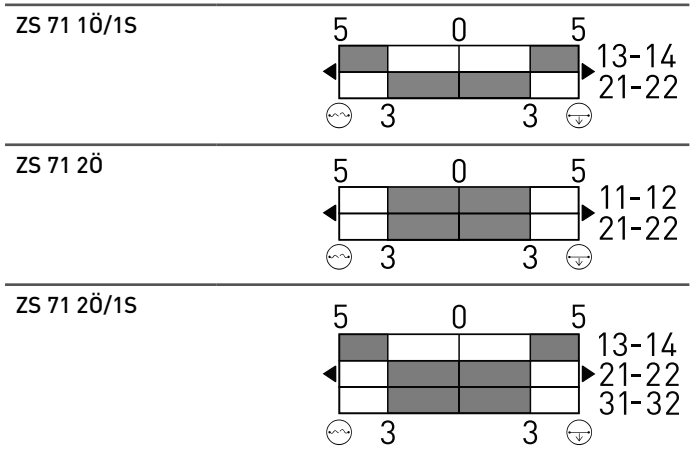
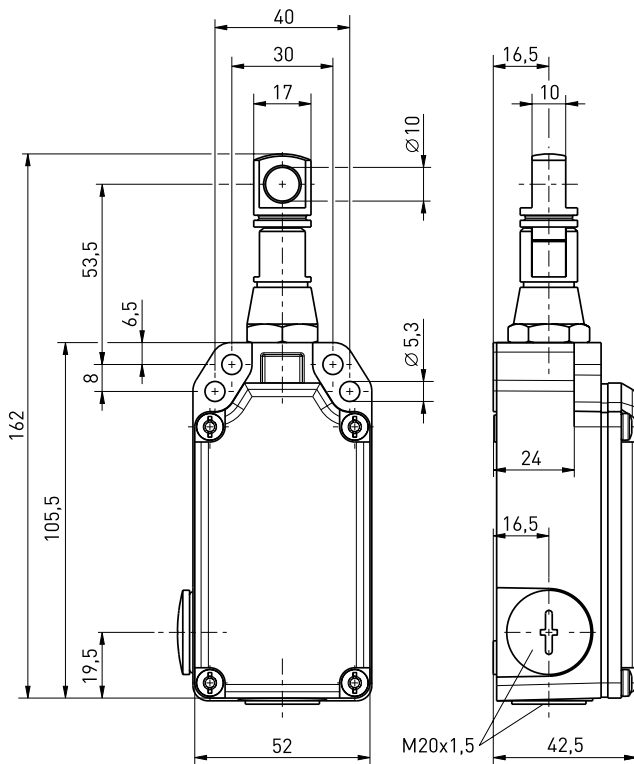


## // ZS 71

Montage- und Anschlussanleitung / Seilzugschalter  
 Mounting and wiring instructions / Pull-wire switch  
 Instructions de montage et de câblage / Interrupteur à tirette  
 Istruzioni di montaggio e collegamento / Interruttore a fune  
 Instruções de montagem e instalação / Chave acionada por cabo

Abmessungen  
 Dimensions  
 Dimensions  
 Dimensioni  
 Dimensões

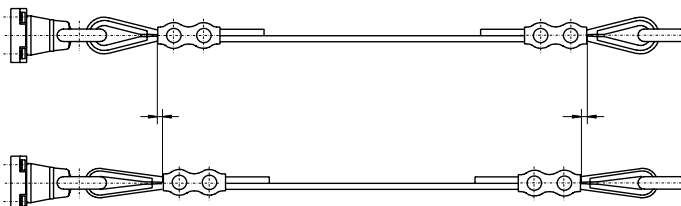
Kontakte  
 Contacts  
 Contacts  
 Contatti  
 Contatos



Die dargestellten Schaltsymbole beziehen sich auf den unbetätigten Zustand.  
 Contact symbols are shown for the not actuated switch.  
 Interrupteurs représentés contacts au repos, pas actionnés.  
 I simboli grafici dei contatti si riferiscono allo stato inattivo dell'interruttore.  
 Os símbolos de comutação representam o estado inativo.

Kauschenverformung  
 Wire thimble deformation  
 Déformation des cosses  
 Deformazione redancia  
 Deformação da sapatilha

Herstellungsdatum 315 => KW 35 / 2023  
 Production date CW 35 / 2023  
 Date de fabrication semaine 35 / 2023  
 Data di produzione settimana 35 / 2023  
 Data de fabricação semana 35 / 2023



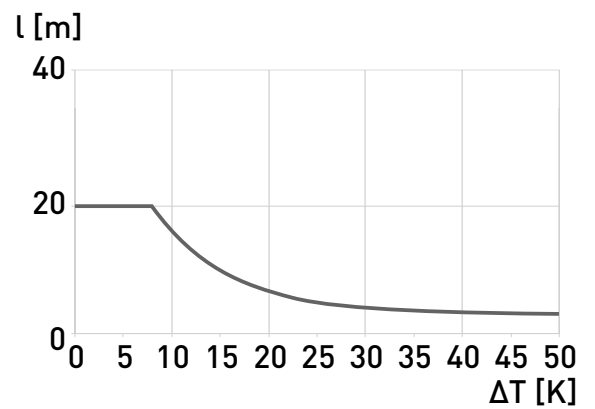
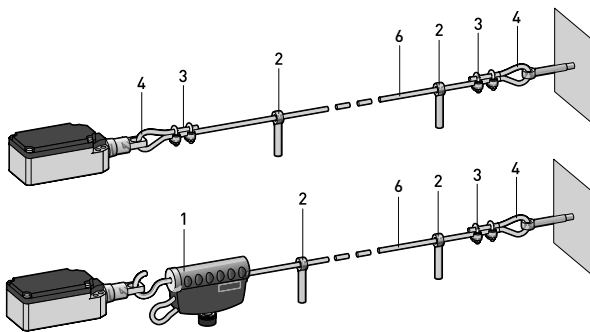
I	2023	J	2024	K	2025
L	2026	M	2027	N	2028



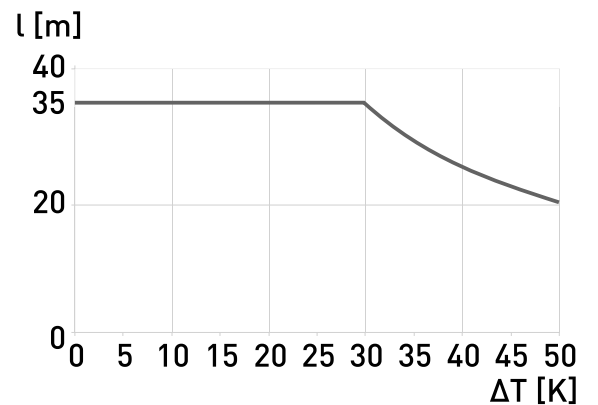
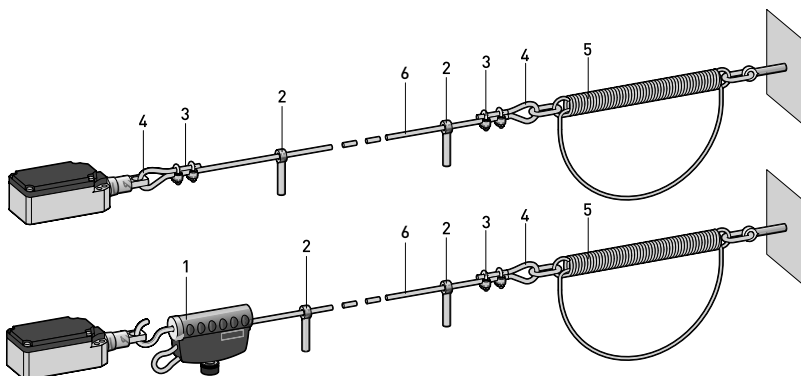
## // ZS 71

Montage- und Anschlussanleitung / Seilzugschalter  
 Mounting and wiring instructions / Pull-wire switch  
 Instructions de montage et de câblage / Interrupteur à tirette  
 Istruzioni di montaggio e collegamento / Interruttore a fune  
 Instruções de montagem e instalação / Chave acionada por cabo

Montage ohne Ausgleichsfeder  
 Mounting without compensation spring  
 Montage sans ressort de compensation  
 Montaggio senza molla di compensazione  
 Montagem sem mola de compensação



Montage mit Ausgleichsfeder  
 Mounting with compensation spring  
 Montage avec ressort de compensation  
 Montaggio con molla di compensazione  
 Montagem com mola de compensação

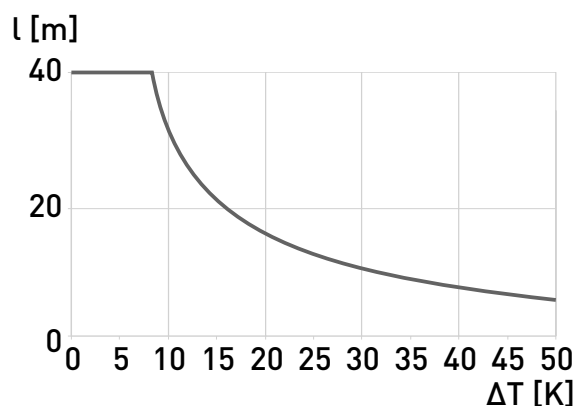
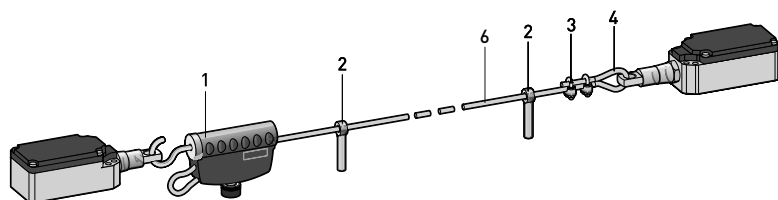




## // ZS 71

Montage- und Anschlussanleitung / Seilzugschalter  
 Mounting and wiring instructions / Pull-wire switch  
 Instructions de montage et de câblage / Interrupteur à tirette  
 Istruzioni di montaggio e collegamento / Interruttore a fune  
 Instruções de montagem e instalação / Chave acionada por cabo

Montage mit 2 Schaltern  
 Mounting with 2 switches  
 Montage avec deux interrupteurs  
 Montaggio con 2 interruttori  
 Montagem com 2 chaves



Nr.	Artikel	Material-Nr.
1	Seilspannvorrichtung TS 65	1186621
2	Augenschraube M8 x 70 mit Mutter	1170601
3	Seilklemme	1033247
4	Seilkausche 3 mm	1033245
5	Ausgleichsfeder ZS 71-100 N	1187921
6	Zugseil 1/m	1032984

N°	Parte	Cod. materiale
1	Tenditore per funi TS 65	1186621
2	Vite ad occhiello M8 x 70 con dado	1170601
3	Morsetto	1033247
4	Redancia 3 mm	1033245
5	Molla di compensazione ZS 71-100 N	1187921
6	Fune di trazione 1/m	1032984

No.	Part	Material No.
1	Cable tensioner system TS 65	1186621
2	Eye bolt M8 x 70 with nut	1170601
3	Wire clamp	1033247
4	Wire thimble 3 mm	1033245
5	Compensation spring ZS 71-100 N	1187921
6	Pull-wire 1/m	1032984

N°	Parte	Número de item
1	Tensionador de cabo TS 65	1186621
2	Parafuso com olhal M8 x 70 com porca	1170601
3	Presilha	1033247
4	Olhal de proteção 3 mm	1033245
5	Mola de compensação ZS 71-100 N	1187921
6	Cabo de aço 1/m	1032984

N°	Article	Code-article
1	Tendeur de câble TS 65	1186621
2	Boulon à oeil M8 x 70 avec écrou	1170601
3	Serre-câble	1033247
4	Cosse coeur 3 mm	1033245
5	Ressort de compensation ZS 71-100 N	1187921
6	Câble de traction 1/m	1032984



## // ZS 71

**Montage- und Anschlussanleitung / Seilzugschalter**  
**Mounting and wiring instructions / Pull-wire switch**  
**Instructions de montage et de câblage / Interrupteur à tirette**  
**Istruzioni di montaggio e collegamento / Interruttore a fune**  
**Instruções de montagem e instalação / Chave acionada por cabo**

### Deutsch (Originalbetriebsanleitung)

#### Technische Daten

<b>Angewandte Normen</b>	EN 60947-5-1, EN ISO 13849-1, GS-ET 15
<b>Gehäuse</b>	Aluminium-Druckguss, pulverbeschichtet
<b>Deckel</b>	glasfaserverstärkter, schlagfester Thermoplast, selbstverlöschend UL 94 V-0
<b>Schutzart</b>	IP65 nach IEC/EN 60529
<b>Kontaktmaterial</b>	Silber
<b>Schaltssystem</b>	Sprungschaltung, Öffner zwangsöffnend ☹
<b>Schaltelemente</b>	1 Öffner/1 Schließer oder 2 Öffner oder 2 Öffner/1 Schließer, Form Zb
<b>Anschlussart</b>	Schraubanschlussklemmen
<b>Anschlussquerschnitt</b>	max. 2,5 mm <sup>2</sup> (einschl. Aderendhülsen)
<b>Leitungseinführung</b>	2 x M20 x 1,5
<b>B<sub>10d</sub> (10% Nennlast)</b>	2 Millionen
<b>T<sub>M</sub></b>	max. 20 Jahre
<b>U<sub>imp</sub></b>	6 kV
<b>U<sub>j</sub></b>	400 V
<b>I<sub>the</sub></b>	ZS 71 1Ö/1S, 2Ö: 6 A; ZS 71 2Ö/1S: 2 A
<b>Gebrauchskategorie</b>	AC-15
<b>I<sub>e</sub>/U<sub>e</sub></b>	ZS 71 1Ö/1S, 2Ö: 6 A/400 VAC; ZS 71 2Ö/1S: 2 A/250 VAC
<b>Kurzschlusschutz</b>	ZS 71 1Ö/1S, 2Ö: 6 A gG/gN-Sicherung; ZS 71 2Ö/1S: 2 A gG/gN-Sicherung
<b>Mechan. Lebensdauer</b>	> 1 Million Schaltspiele
<b>Max. Seillänge</b>	35 m
<b>Seilunterstützung</b>	alle 3 m erforderlich
<b>Merkmale</b>	Seilzug- und Seilrisserkennung
<b>Umgebungstemperatur</b>	-25 °C ... +70 °C
<b>Kennzeichnung</b>	

<b>I<sub>the</sub></b>	ZS 71 1Ö/1S, 2Ö: 6 A; ZS 71 2Ö/1S: 2 A
<b>Utilisation category</b>	AC-15
<b>I<sub>e</sub>/U<sub>e</sub></b>	ZS 71 1Ö/1S, 2Ö: 6 A/400 VAC; ZS 71 2Ö/1S: 2 A/250 VAC
<b>Short-circuit protection</b>	ZS 71 1Ö/1S, 2Ö: 6 A gG/gN fuse; ZS 71 2Ö/1S: 2 A gG/gN fuse
<b>Mechanical life</b>	> 1 million operations
<b>Max. wire length</b>	35 m
<b>Wire support</b>	required every 3 m
<b>Features</b>	wire pull and breakage detection
<b>Ambient temperature</b>	-25°C ... +70°C
<b>Designation</b>	

### Français

#### Données techniques

<b>Normes appliquées</b>	EN 60947-5-1, EN ISO 13849-1, GS-ET 15
<b>Boîtier</b>	fonte d'aluminium, revêtu par poudre
<b>Couvercle</b>	thermoplastique renforcé de fibres de verre, résilient, auto-extinguible UL 94 V-0
<b>Etanchéité</b>	IP65 selon IEC/EN 60529
<b>Matériau des contacts</b>	argent
<b>Système de commutation</b>	rupture brusque, contacts NF à ouverture positive ☹
<b>Éléments de commutation</b>	1 NF/1 NO ou 2 NF ou 2 NF/1 NO, type Zb
<b>Raccordement</b>	bornes à vis
<b>Diamètre du câble de raccordement</b>	max. 2,5 mm <sup>2</sup> (y compris embouts de câble)
<b>Entrée de câble</b>	2 x M20 x 1,5
<b>B<sub>10d</sub> (10% charge nominale)</b>	2 millions
<b>T<sub>M</sub></b>	max. 20 ans
<b>U<sub>imp</sub></b>	6 kV
<b>U<sub>j</sub></b>	400 V
<b>I<sub>the</sub></b>	ZS 71 1Ö/1S, 2Ö: 6 A; ZS 71 2Ö/1S: 2 A
<b>Catégorie d'utilisation</b>	AC-15
<b>I<sub>e</sub>/U<sub>e</sub></b>	ZS 71 1Ö/1S, 2Ö: 6 A/400 VAC; ZS 71 2Ö/1S: 2 A/250 VAC
<b>Protection contre les courts-circuits</b>	fusible ZS 71 1Ö/1S, 2Ö: 6 A gG/gN; fusible ZS 71 2Ö/1S: 2 A gG/gN
<b>Durée de vie mécanique</b>	> 1 million manoeuvres
<b>Distance maxi. de protection</b>	35 m
<b>Support de câble</b>	nécessaire tous les 3 m
<b>Caractéristiques</b>	détection de rupture et traction de câble
<b>Température ambiante</b>	-25 °C ... +70 °C
<b>Marquage</b>	

### English

#### Technical data

<b>Applied standards</b>	EN 60947-5-1, EN ISO 13849-1, GS-ET 15
<b>Enclosure</b>	aluminium die-cast, powder-coated
<b>Cover</b>	fibreglass-reinforced, shockproof thermoplastic, self-extinguishing UL 94 V-0
<b>Degree of protection</b>	IP65 to IEC/EN 60529
<b>Contact material</b>	silver
<b>Switching system</b>	snap action, positive break NC contacts ☹
<b>Switching elements</b>	1 NC/1 NO or 2 NC or 2 NC/1 NO, type Zb
<b>Connection</b>	screw connection terminals
<b>Cable section</b>	max. 2.5 mm <sup>2</sup> (incl. conductor ferrules)
<b>Cable entry</b>	2 x M20 x 1.5
<b>B<sub>10d</sub> (10% nominal load)</b>	2 millions
<b>T<sub>M</sub></b>	max. 20 years
<b>U<sub>imp</sub></b>	6 kV
<b>U<sub>j</sub></b>	400 V





## // ZS 71

**Montage- und Anschlussanleitung / Seilzugschalter**  
**Mounting and wiring instructions / Pull-wire switch**  
**Instructions de montage et de câblage / Interrupteur à tirette**  
**Istruzioni di montaggio e collegamento / Interruttore a fune**  
**Instruções de montagem e instalação / Chave acionada por cabo**

### Italiano

#### Dati tecnici

<b>Norme applicate</b>	EN 60947-5-1, EN ISO 13849-1, GS-ET 15
<b>Custodia</b>	alluminio pressofuso, verniciato a polvere
<b>Coperchio</b>	termoplastica rinforzata con fibre di vetro, antiurto, autoestinguente UL 94 V-0
<b>Grado di protezione</b>	IP65 secondo IEC/EN 60529
<b>Materiale contatti</b>	argento
<b>Sistema di commutazione</b>	commutazione rapida, contatti NC ad apertura obbligatoria ☹
<b>Elementi di commutazione</b>	1 NC/1 NA oppure 2 NC oppure 2 NC/1 NA, tipo Zb
<b>Collegamento</b>	morsetti a vite
<b>Sezione di collegamento</b>	max. 2,5 mm <sup>2</sup> (compreso capocorda)
<b>Passacavo</b>	2 x M20 x 1,5
<b>B<sub>10d</sub> (10% carico nominale)</b>	2 milioni
<b>T<sub>M</sub></b>	max. 20 anni
<b>U<sub>imp</sub></b>	6 kV
<b>U<sub>i</sub></b>	400 V
<b>I<sub>the</sub></b>	ZS 71 1Ö/1S, 2Ö: 6 A; ZS 71 2Ö/1S: 2 A
<b>Categoria d'impiego</b>	AC-15
<b>I<sub>e</sub>/U<sub>e</sub></b>	ZS 71 1Ö/1S, 2Ö: 6 A/400 VAC; ZS 71 2Ö/1S: 2 A/250 VAC
<b>Protezione da cortocircuito</b>	ZS 71 1Ö/1S, 2Ö: 6 A gG/gN fusibile; ZS 71 2Ö/1S: 2 A gG/gN fusibile
<b>Durata meccanica</b>	> 1 milione di manovre
<b>Max. lunghezza cavo</b>	35 m
<b>Supporto per la fune</b>	richiesto ogni 3 m
<b>Caratteristiche</b>	funzione di trazione e di rottura della fune
<b>Temperatura circostante</b>	-25 °C ... +70 °C
<b>Certificato di collaudo</b>	UK CA

### Português

#### Dados técnicos

<b>Normas aplicáveis</b>	EN 60947-5-1, EN ISO 13849-1, GS-ET 15
<b>Invólucro</b>	alumínio fundido sob pressão, pintadas com tinta em pó
<b>Tampa</b>	termoplástico reforçado com fibras de vidro, resistente a impacto, autoextintor UL 94 V-0
<b>Grau de proteção</b>	IP65 conforme IEC/EN 60529
<b>Contatos</b>	prata
<b>Sistema de comutação</b>	ação rápida, contatos NF de ruptura forçada ☹
<b>Elementos de comutação</b>	1 NF/1 NA ou 2 NF ou 2 NF/1 NA, tipo Zb
<b>Conexão</b>	bornes a parafuso
<b>Seção máx. cabo</b>	máx. 2,5 mm <sup>2</sup> (incl. terminal)
<b>Entrada de cabo</b>	2 x M20 x 1,5
<b>B<sub>10q</sub> (10% carga nominal)</b>	2 milhões
<b>T<sub>M</sub></b>	máx. 20 anos
<b>U<sub>imp</sub></b>	6 kV
<b>U<sub>i</sub></b>	400 V
<b>I<sub>the</sub></b>	ZS 71 1Ö/1S, 2Ö: 6 A; ZS 71 2Ö/1S: 2 A
<b>Categoria de utilização</b>	AC-15
<b>I<sub>e</sub>/U<sub>e</sub></b>	ZS 71 1Ö/1S, 2Ö: 6 A/400 VAC; ZS 71 2Ö/1S: 2 A/250 VAC
<b>Proteção contra curto-circuito</b>	ZS 71 1Ö/1S, 2Ö: fusível 6 A gG/gN; ZS 71 2Ö/1S: fusível 2 A gG/gN
<b>Durabilidade mecânica</b>	> 1 milhão de operações
<b>Comprimento máximo do cabo</b>	35 m
<b>Suporte do cabo de aço</b>	requerido a cada 3 m
<b>Características</b>	reconhecimento de puxão e ruptura do cabo
<b>Temperatura ambiente</b>	-25 °C ... +70 °C
<b>Designação</b>	UK CA

# EU-KONFORMITÄTSERKLÄRUNG EU DECLARATION OF CONFORMITY

gemäß der EG-Maschinenrichtlinie 2006 / 42 / EG  
according to EC Machinery Directive 2006 / 42 / EC

**Art und Bezeichnung der Betriebsmittel /  
Type and name of equipment:** ZS 71 ...

**Beschreibung des Betriebsmittels /  
Description of the component:** Seilzugschalter /  
pull-wire switch

Hiermit erklären wir, dass die oben aufgeführten elektrischen Betriebsmittel aufgrund der Konzipierung und Bauart der oben genannten Richtlinie entsprechen. /  
We hereby declare that the above mentioned electrical equipment conforms to the named directive.

Relevante EG-Richtlinie / Relevant EC directive	Angewandte harmonisierte Normen / Applied harmonised standards	Anmerkungen / Comments
2006 / 42 / EG Maschinenrichtlinie / 2006 / 42 / EC Machinery Directive	EN 60947-5-1:2017	

Weitere angewandte EU-Richtlinien / Additionally applied EU directives	Harmonisierte Normen / Harmonised standards
2014 / 30 / EU EMV-Richtlinie / 2014 / 30 / EU EMC Directive	nicht anwendbar nach EN 60947-1:2007 + A1:2011 + A2:2014 / not applicable to EN 60947-1:2007 + A1:2011 + A2:2014
2014 / 35 / EU Niederspannungsrichtlinie / 2014 / 35 / EU Low Voltage Directive	EN 60947-5-1:2017
2011 / 65 / EU RoHS-Richtlinie / 2011 / 65 / EU RoHS Directive	EN IEC 63000:2018

**Verantwortlich technische Dokumentation /  
Responsible for technical documentation:** Marc Stanesby (Geschäftsführer / Managing Director)

Löhne, 02. Juni 2023 / 2 June, 2023  
Ort und Datum der Ausstellung / Place and date of issue

*Marc Stanesby*  
Rechtsverbindliche Unterschrift,  
Marc Stanesby (Geschäftsführer) /  
Legally binding signature,  
Marc Stanesby (Managing Director)

# UK-KONFORMITÄTSERKLÄRUNG UK DECLARATION OF CONFORMITY

gemäß der Supply of Machinery (Safety) Regulations 2008  
according to Supply of Machinery (Safety) Regulations 2008

**Art und Bezeichnung der Betriebsmittel /  
Type and name of equipment:** ZS 71 ...

**Beschreibung des Betriebsmittels /  
Description of the component:** Seilzugschalter /  
pull-wire switch

Hiermit erklären wir, dass die oben aufgeführten elektrischen Betriebsmittel aufgrund der Konzipierung und Bauart der oben genannten Richtlinie entsprechen. /  
We hereby declare that the above mentioned electrical equipment conforms to the named directive.

Relevante UK-Richtlinie / Relevant UK directive	Angewandte harmonisierte Normen / Applied designated standards	Anmerkungen / Comments
Supply of Machinery (Safety) Regulations 2008	EN 60947-5-1:2017	

Weitere angewandte UK-Richtlinien / Additionally applied UK directives	Harmonisierte Normen / Designated standards
Electromagnetic Compatibility Regulations 2016	nicht anwendbar nach EN 60947-1:2007 + A1:2011 + A2:2014 / not applicable to EN 60947-1:2007 + A1:2011 + A2:2014
Electrical Equipment (Safety) Regulations 2016	EN 60947-5-1:2017
The Restriction of the Use of Certain Hazardous Substances in Electrical and Electronic Equipment Regulations 2012	EN IEC 63000:2018

**Verantwortlich technische Dokumentation /  
Responsible for technical documentation:** Marc Stanesby (Geschäftsführer / Managing Director)

Löhne, 02. Juni 2023 / 2 June, 2023  
Ort und Datum der Ausstellung / Place and date of issue

  
Rechtsverbindliche Unterschrift,  
Marc Stanesby (Geschäftsführer) /  
Legally binding signature,  
Marc Stanesby (Managing Director)



## Zusatzinformation zu Montage- und Anschlussanleitungen Additional information on mounting and wiring instructions Information complémentaire aux instructions de montage et de câblage Ulteriori informazioni sulle istruzioni di collegamento e montaggio Informação adicional para as instruções de montagem

- [bg] При поискване Вие ще получите тази асамблея, а също и връзката ръчно майчиния си език.
- [cs] Na požádání obdržíte tento návod na montáž a připojení také v jazyce vaší země.
- [da] På anmodning kan De også rekvirere denne montage- og tilslutningsvejledning på deres eget sprog.
- [de] Auf Anfrage erhalten Sie diese Montage- und Anschlussanleitung auch in Ihrer Landessprache.
- [el] Εφόσον το ζητήσετε λαμβάνετε αυτές τις οδηγίες τοποθέτησης και σύνδεσης και στην γλώσσα της χώρας σας.
- [en] This mounting and wiring instruction is also available in your national language on request.
- [es] Estas instrucciones de montaje y conexionado se pueden solicitar en su idioma.
- [et] Soovi korral on see installimis- ja ühendusjuhend saadaval ka teie riigikeeles.
- [fi] Pyydettäessä asennus- ja kytkentäohjeet on saatavana myös sinun omalla äidinkielellä.
- [fr] Ces instructions de montage et de câblage sont disponibles sur demande, dans votre langue nationale.
- [ga] Arna iarraidh sin gheobhaidh tú na treoracha tionóil agus na treorach seo i do theanga féin.
- [hr] Na zahtjev ćete dobiti ova uputstva za montažu i priključenje i na svom jeziku.
- [hu] Egyeztetés után, kérésére, ezt a szerelési- és csatlakoztatási leírást, biztosítjuk az Ön anyanyelvéen is.
- [it] Questa istruzione di collegamento e montaggio è inoltre disponibile nella vostra lingua su richiesta.
- [lt] Jei jums reikėtų šios įdiegimo ir pajungimo instrukcijos valstybine kalba, teiraukitės pardavėjo.
- [lv] Šo montāžas un pieslēgšanas instrukciju pēc pieprasījuma varat saņemt arī savas valsts valodā.
- [mt] Dan il-manwal dwar il-muntagġ u konnessjonijiet huwa disponibbli wkoll fil-lingwa tieghek.
- [nl] Op aanvraag kunt u deze montage- en installatiehandleiding ook in uw taal verkrijgen.
- [pl] Niniejsza instrukcja montażu i podłączenia jest dostępna na życzenie w języku polskim.
- [pt] Instruções de ligação e montagem podem ser disponibilizadas em outros idiomas também - consulte-nos.
- [ro] La cererea dumneavoastră, vă trimitem instrucțiunile de folosire și instrucțiunile de montaj și în limba română.
- [sk] Na vyžiadanie obdržíte tento návod na montáž a pripojenie takisto v jazyku vašej krajiny.
- [sl] Na zahtevo boste dobili ta navodila za montažo in priklop tudi v vašem domačem jeziku.
- [sv] Den här monterings- och elinstallation instruktionen finns även tillgänglig på ditt nationella språk efter förfrågan.

### Importer for United Kingdom

forTop Automation & Energy Control UK Ltd  
Malvern Hills Science Park  
Geraldine Road  
WR14 3SZ Malvern, Worcestershire  
United Kingdom  
[www.4top.co.uk](http://www.4top.co.uk)