



// RF BF 74 SW868/SW915/SW917/SW922-BATT

Montage- und Anschlussanleitung / Funk-Befehlsgeräte
 Mounting and wiring instructions / Wireless command devices
 Instructions de montage et de câblage / Organes de commande sans fil
 Istruzioni di montaggio e collegamento / Dispositivi di comando wireless
 Instruções de montagem e instalação / Dispositivos de comando sem fio

Deutsch (Originalbetriebsanleitung)

Nutzung der Montage- und Anschlussanleitung

Sämtliche in dieser Montageanleitung beschriebenen Handhabungen dürfen nur durch ausgebildetes und vom Anlagenbetreiber autorisiertes Fachpersonal durchgeführt werden.

1. Montage- und Anschlussanleitung lesen und verstehen.
2. Geltende Vorschriften über Arbeitssicherheit und Unfallverhütung einhalten.
3. Gerät installieren und in Betrieb nehmen.

Auswahl und Einbau der Geräte sowie ihre steuerungstechnische Einbindung sind an eine qualifizierte Kenntnis der einschlägigen Gesetze und normativen Anforderungen durch den Maschinenhersteller geknüpft. Im Zweifelsfall ist die deutsche Sprachversion dieser Anleitung maßgeblich.

Lieferumfang

Gerät, Montage- und Anschlussanleitung, Kartonage.

Bestimmungsgemäßer Gebrauch

Der einkanalige Funkschalter dient dem Schalten elektrischer Verbraucher mittels Funkübertragung. Der Empfänger muss das sWave®-Protokoll der steute-Module unterstützen.

Die steute Funk-Befehlsgeräte ermöglichen die Umsetzung der batterielosen Funkübertragung eines Tastersignales auf Basis der steute sWave®-Funktechnik. Die dazu benötigte Energie wird von einem elektrodynamischen Energiewandler erzeugt.

Befestigung und Anschluss

Das Gerät auf einer ebenen Fläche befestigen. Das Gerät gemäß der in der Montage- und Anschlussanleitung des Empfängers beschriebenen Inbetriebnahme einlernen. Die Reichweite hängt stark von den örtlichen Gegebenheiten ab. So kann das Funksignal stark von leitfähigen Materialien beeinträchtigt werden. Dies gilt auch für dünne Folien wie z.B. Aluminiumkaschierung auf Dämmmaterialien.

Zuordnung der Einsatzorte und Funkfrequenzen:

Gerätetyp	Funkfrequenz	Einsatzort	Entsprechend
SW868	868,3 MHz	EU	2014/53/EU (RED)
SW915	915,0 MHz	USA Kanada Mexiko	FCC IC IFT
SW917	917,0 MHz	Brasilien	ANATEL
SW922	916,5 MHz	Japan	ARIB STD-T108

Reichweitenplanung

Das Funksignal wird auf dem Weg vom Sender zum Empfänger gedämpft. Zusätzlich wird das Funksignal durch Hindernisse beeinflusst. Der Grad der Dämpfung hängt vom Material des Hindernisses ab. Die folgenden Tabellen dienen als Anhaltspunkt.

Durchdringung von Funksignalen:

Material	Durchlässigkeit
Holz, Gips, Glas unbeschichtet	90...100 %
Backstein, Pressspanplatten	65...95 %
Armierter Beton	10...90 %
Metall, Aluminiumkaschierung, Wasser	0...10 %

Typische Reichweiten:

Einsatzort	Reichweite (ca.)
im Freifeld	450 m
im Freifeld (SW922)	150 m
im Innenbereich	40 m
im Innenbereich (SW922)	20 m

Funkbetrieb

Die Übertragung eines Schaltbefehles vom Sender zum Empfänger dauert ca. 80 bis 100 ms, basierend auf der sWave®-Datenübertragung. Das Schaltsignal eines Senders darf nicht in einem kürzeren Abstand erzeugt werden, da sonst dieses Signal unterdrückt wird.

Sicherheit

Das Gerät nicht in Verbindung mit Geräten benutzen, die direkt oder indirekt gesundheits- oder lebenssichernden Zwecken dienen oder durch deren Betrieb Gefahren für Menschen, Tiere oder Sachwerte entstehen können.

Wartung und Reinigung

.steute empfiehlt eine regelmäßige Wartung wie folgt:

1. Schmutzreste entfernen: Gehäuse nur von außen reinigen.
Gerät gemäß IP-Schutzart reinigen. Zur Reinigung ein weiches Tuch und Wasser oder milde Haushaltsreiniger verwenden.
Nicht mit Druckluft reinigen.
2. Beschädigte Teile austauschen.
3. Funktion testen.

Hinweise

Technische Änderungen vorbehalten. Umbauten und Veränderungen am Gerät sind nicht gestattet.

Entsorgung

- Nationale, lokale und gesetzliche Bestimmungen zur Entsorgung beachten.
- Materialien getrennt dem Recycling zuführen. Eventuell enthaltene Batterien fachgerecht entsorgen.



// RF BF 74 SW868/SW915/SW917/SW922-BATT

Montage- und Anschlussanleitung / Funk-Befehlsgeräte
 Mounting and wiring instructions / Wireless command devices
 Instructions de montage et de câblage / Organes de commande sans fil
 Istruzioni di montaggio e collegamento / Dispositivi di comando wireless
 Instruções de montagem e instalação / Dispositivos de comando sem fio

English

Use of the mounting and wiring instructions

All actions described in these instructions may only be performed by qualified persons who have been trained and authorised by the operating company.

1. Read and understand these mounting and wiring instructions.
2. Comply with the valid occupational safety and accident prevention regulations.
3. Install and operate the device.

Selection and installation of devices and their integration in control systems demand qualified knowledge of all the relevant laws, as well as the normative requirements of the machine manufacturer. In case of doubt, the German language version of these instructions shall prevail.

Scope of delivery

Device, mounting and wiring instructions, carton.

Intended use

The one-channel wireless switch is used to switch electrical loads via radio transmission. The receiver must support the sWave® protocol of the steute modules.

The steute wireless command devices allow for the realisation of wireless transmission of a push button signal without batteries on basis of the steute sWave® wireless technology. The required energy is generated by an electrodynamic energy generator.

Mounting and wiring

Mount the device on an even surface. Install the device according to the mounting and wiring instructions of the receiver. The wireless range depends heavily on the local conditions. Conductive materials may strongly affect the radio signal. This also includes thin foils, e.g. aluminium laminations on insulation materials.

Assignment of locations and radio frequencies:

Device type	Radio frequency	Location	According to
SW868	868.3 MHz	EU	2014/53/EU (RED)
SW915	915.0 MHz	USA Canada Mexico	FCC IC IFT
SW917	917.0 MHz	Brazil	ANATEL
SW922	916.5 MHz	Japan	ARIB STD-T108

Design of wireless range

The radio signal is attenuated on the way from the transmitter to the receiver. In addition, the radio signal is influenced by obstacles. The degree of attenuation depends on the material of the obstacle. The following tables serve as a guide.

Penetration of radio signals:

Material	Penetration
wood, gypsum, glas uncoated	90...100 %
brick stone, press boards	65...95 %
armoured concrete	10...90 %
metal, aluminium lamination, water	0...10 %

Typical ranges:

Location	Wireless range (approx.)
in free field	450 m
in free field (SW922)	150 m
indoors	40 m
indoors (SW922)	20 m

Radio operation

The transmission of a switching command from the transmitter to the receiver takes about 80 to 100 ms, based on the sWave® data transmission. The switching signal from a transmitter may not be generated at a shorter interval, otherwise the signal will be suppressed.

Safety

Do not use the device in connection with other devices whose direct or indirect purpose is to ensure life or health, or whose operation may pose a threat to humans, animals or material assets.

Maintenance and cleaning

.steute recommends routine maintenance as follows:

1. Remove all dirt particles: Clean enclosure on the outside only. Clean device in accordance with IP protection class. Clean with a soft cloth and water or a mild detergent. Do not clean using compressed air.
2. Replace damaged parts.
3. Test the function.

N.B.

Subject to technical modifications. Reconstruction and alterations to the device are not allowed.

Disposal

- Observe national, local and legal regulations concerning disposal.
- Recycle each material separately. Dispose of possibly contained batteries correctly.



// RF BF 74 SW868/SW915/SW917/SW922-BATT

Montage- und Anschlussanleitung / Funk-Befehlsgeräte
 Mounting and wiring instructions / Wireless command devices
 Instructions de montage et de câblage / Organes de commande sans fil
 Istruzioni di montaggio e collegamento / Dispositivi di comando wireless
 Instruções de montagem e instalação / Dispositivos de comando sem fio

Français

Utilisation des instructions de montage et de câblage

Toutes les manipulations décrites dans cette notice d'installation ne doivent être effectuées que par du personnel formé et autorisé par la société exploitante.

1. Lire et comprendre les instructions de montage et de câblage.
2. Respecter les règles de sécurité et de prévention des accidents en vigueur.
3. Installer l'appareil et le mettre en service.

La sélection et l'installation des appareils et leurs intégrations dans les systèmes de commande exigent une connaissance approfondie de toutes les lois pertinentes, ainsi que des exigences normatives du fabricant de la machine. En cas de doute, la version allemande fait référence.

Volume de livraison

Appareil, instruction de montage et de câblage, carton.

Utilisation conforme

L'interrupteur sans fil monocanal est utilisé pour commuter les consommateurs électriques au moyen d'une transmission radio. Le récepteur doit prendre en charge le protocole sWave® des modules steute.

Les organes de commande sans fil de steute permettent la mise en œuvre de la transmission radio d'un signal de boutons-poussoirs basée sur la technologie sans fil sWave® de steute. L'énergie nécessaire à cet effet est générée par un convertisseur d'énergie électrodynamique.

Montage et raccordement

Fixer l'appareil sur une surface plane. Programmer l'appareil conformément à la mise en service décrite dans les instructions de montage et de câblage du récepteur. La portée dépend fortement des conditions locales. Le signal radio peut être gravement affecté par des matériaux conducteurs. Ceci concerne également les feuilles fines, telles les feuilles d'aluminium colaminées sur matériaux isolants.

Affectation des lieux d'utilisation et fréquences radio:

Type d'appareil	Fréquence radio	Lieu d'utilisation	Selon
SW868	868,3 MHz	UE	2014/53/EU (RED)
SW915	915,0 MHz	USA Canada Mexique	FCC IC IFT
SW917	917,0 MHz	Brésil	ANATEL
SW922	916,5 MHz	Japon	ARIB STD-T108

Planification du rayon d'action

Le signal radio de l'émetteur jusqu'au récepteur est atténué. De plus, le signal radio est influencé par des obstacles. Le degré d'atténuation dépend du matériau de l'obstacle. Les tableaux suivants servent de guide.

Pénétration des signaux radio:

Matériel	Pénétration
bois, plâtre, verre non enduit	90...100 %
brique, panneaux stratifiés	65...95 %
béton armé	10...90 %
métal, placage aluminium, eau	0...10 %

Portées typiques:

Lieu d'utilisation	Rayon d'action (env.)
en champ libre	450 m
en champ libre (SW922)	150 m
à l'intérieur	40 m
à l'intérieur (SW922)	20 m

Mode radio

La transmission d'une commande de commutation de l'émetteur au récepteur prend environ 80 à 100 ms, sur la base de la transmission de données sWave®. Le signal de commutation d'un émetteur ne doit pas être généré dans un intervalle plus court, sinon ce signal sera supprimé.

Sécurité

L'appareil ne doit pas être utilisé, de manière directe ou indirecte, avec des appareils qui servent à protéger la santé et la sécurité ou qui peuvent présenter par leurs utilisations un danger pour les personnes, les animaux ou les biens matériels.

Entretien et nettoyage

.steute recommande une maintenance régulière comme suit:

1. Enlever toute saleté restante: Nettoyer le boîtier uniquement à l'extérieur.

Nettoyer l'appareil selon indice de protection. Utiliser un chiffon doux et de l'eau ou un nettoyant ménager doux pour nettoyer.

Ne pas nettoyer à l'air comprimé.

2. Remplacer les pièces endommagées.
3. Contrôler le fonctionnement.

Remarques

Sous réserve de modifications techniques. Des transformations et modifications de l'appareil ne sont pas autorisées.

Élimination des déchets

- Observer les dispositions nationales, locales et légales pour l'élimination.
- Trier les déchets pour le recyclage. Les piles utilisées sont à éliminer de manière appropriée.



// RF BF 74 SW868/SW915/SW917/SW922-BATT

Montage- und Anschlussanleitung / Funk-Befehlsgeräte
 Mounting and wiring instructions / Wireless command devices
 Instructions de montage et de câblage / Organes de commande sans fil
 Istruzioni di montaggio e collegamento / Dispositivi di comando wireless
 Instruções de montagem e instalação / Dispositivos de comando sem fio

Italiano

Utilizzo delle istruzioni di montaggio e collegamento

Tutte le azioni descritte nelle presenti istruzioni possono essere eseguite esclusivamente da personale qualificato, addestrato e autorizzato dall'azienda di gestione.

1. Leggere e comprendere le presenti istruzioni di montaggio e collegamento.
2. Rispettare le norme vigenti in materia di sicurezza sul lavoro e prevenzione dagli infortuni.
3. Installare e mettere in funzione il dispositivo.

La scelta e l'installazione dei dispositivi e la loro integrazione nei sistemi di controllo richiedono una conoscenza specifica di tutte le relative leggi e dei requisiti normativi del costruttore della macchina. In caso di dubbi, fa fede la versione in lingua tedesca di queste istruzioni.

Volume di consegna

Dispositivo, istruzioni di montaggio e collegamento, imballo.

Destinazione d'uso

L'interruttore di radio ad un canale è utilizzato per la commutazione di apparecchiature elettriche mediante la trasmissione di segnali radio. Il ricevitore deve supportare il protocollo sWave® dei moduli steute. I dispositivi di comando wireless di steute rendono possibile la trasmissione del segnale di un pulsante senza batterie, sulla base della tecnologia wireless sWave®, sviluppata da steute. L'energia necessaria a questo scopo viene generata da un convertitore di energia elettrodinamico.

Montaggio e collegamenti

Montare il dispositivo su una superficie piana. Il dispositivo deve essere programmato secondo le istruzioni di montaggio e collegamento del ricevitore. Il campo d'azione dipende molto dalle caratteristiche del luogo d'impiego. I materiali conduttivi possono influenzare fortemente il segnale radio. Questo vale anche per sottili fogli come i rivestimenti d'alluminio su materiali isolanti.

Assegnazione delle posizioni e delle frequenze radio:

Tipo dispositivo	Frequenza radio	Luogo di utilizzo	Secondo
SW868	868,3 MHz	UE	2014/53/EU (RED)
SW915	915,0 MHz	USA Canada Messico	FCC IC IFT
SW917	917,0 MHz	Brasile	ANATEL
SW922	916,5 MHz	Giappone	ARIB STD-T108

Progettazione del raggio d'azione

Il segnale wireless viene attenuato sulla via dal trasmettitore al ricevitore. In aggiunta il segnale wireless viene influenzato da ostacoli. Il grado di attenuazione dipende dal materiale degli ostacoli incontrati. Le tabelle seguenti servono da guida.

Penetrazione dei segnali wireless:

Materiale	Penetrazione
legno, gesso, vetro non rivestito	90...100 %
laterizio, pannello di trucciolato	65...95 %
cemento armato	10...90 %
metallo, rivestimento in alluminio, acqua	0...10 %

Range tipici:

Luogo di utilizzo	Raggio d'azione (ca.)
in campo aperto	450 m
in campo aperto (SW922)	150 m
in interni	40 m
in interni (SW922)	20 m

Funzionamento wireless

La trasmissione di un comando di intervento dal trasmettitore al ricevitore richiede circa 80 - 100 ms, sulla base della trasmissione dati sWave®. Il segnale di commutazione da un trasmettitore non può essere generato a un intervallo più breve, altrimenti il segnale non verrà recepito.

Sicurezza

Non utilizzare il dispositivo in collegamento con dispositivi che direttamente o indirettamente abbiano una funzione salvavita o salvaguardino la salute delle persone oppure dispositivi il cui funzionamento possa generare rischi per persone, animali o cose.

Manutenzione e pulizia

.steute raccomanda una regolare manutenzione ordinaria come segue:

1. Rimuovere i residui di sporco: Pulire la custodia soltanto esternamente.
Pulire il dispositivo secondo la classe di protezione IP. Pulire con un panno morbido e acqua o un detergente delicato.
Non utilizzare aria compressa.
2. Sostituire le parti danneggiate.
3. Testare la funzione.

Indicazioni

Soggetta a modifiche tecniche. Non sono consentite alterazioni e modifiche al dispositivo.

Smaltimento

- Osservare le norme nazionali, locali e legali per lo smaltimento.
- Riciclare ciascun materiale separatamente. Smaltire in maniera corretta le eventuali batterie.



// RF BF 74 SW868/SW915/SW917/SW922-BATT

Montage- und Anschlussanleitung / Funk-Befehlsgeräte

Mounting and wiring instructions / Wireless command devices

Instructions de montage et de câblage / Organes de commande sans fil

Istruzioni di montaggio e collegamento / Dispositivi di comando wireless

Instruções de montagem e instalação / Dispositivos de comando sem fio

Português

Utilização das instruções de montagem e instalação

Todas as ações descritas neste manual somente podem ser realizadas por pessoal qualificado, os quais tenham sido treinados e autorizados pela empresa.

1. Ler e compreender estas instruções de montagem e instalação.
2. Seguir as normas e regulamentos válidos para segurança ocupacional e prevenção de acidentes.
3. Instalar e operar o dispositivo.

Seleção e instalação dos dispositivos e sua integração no sistema de controle demanda conhecimento qualificado de todas as leis relevantes, assim como dos requerimentos normativos do fabricante da máquina. No caso de dúvidas, prevalecerá a versão em alemão dessas instruções.

Escopo de entrega

Dispositivo, instruções de montagem e instalação, caixa em papelão.

Uso pretendido

O interruptor de rádio frequência de um canal é utilizado para acionamento de cargas por rádio transmissão. O receptor deverá dar suporte ao protocolo sWave® dos módulos steute.

Os dispositivos de comando sem fio steute permitem a conversão da transmissão de rádio sem bateria de um sinal de botão com base na tecnologia de rádio sWave® da steute. A energia necessária para esse processo é produzida por um conversor eletrodinâmico.

Montagem e conexão

Fixar o dispositivo em uma superfície plana. A programação do dispositivo deverá ser realizada de acordo com o que consta nas instruções de montagem e instalação em funcionamento do receptor. O sinal de rádio frequência depende das condições do local. Materiais de boa condutividade podem comprometer significativamente a força do sinal. Isso também inclui folhas finas como laminações de alumínio em materiais de isolamento.

Atribuição de locais e frequências de rádio:

Tipo de dispositivo	Radiofrequência	Lugar da utilização	Conforme
SW868	868,3 MHz	EU	2014/53/EU (RED)
SW915	915,0 MHz	EUA Canadá México	FCC IC IFT
SW917	917,0 MHz	Brasil	ANATEL
SW922	916,5 MHz	Japão	ARIB STD-T108

Definindo o alcance

O sinal de rádio é atenuado no percurso do emissor ao receptor. Além disso, o sinal de rádio é influenciado por obstáculos. O grau da atenuação depende do material do obstáculo. As tabelas seguintes servem de orientação.

Penetração de sinais de rádio:

Material	Penetração
madeira, gesso, vidro sem tratamento	90...100 %
tijolo, compensado	65...95 %
concreto armado	10...90 %
metais, lâminas de alumínio, água	0...10 %

Alcances típicos:

Lugar da utilização	Alcance (aprox.)
em campo livre	450 m
em campo livre (SW922)	150 m
em ambiente interno	40 m
em ambiente interno (SW922)	20 m

Operação de rádio

A transmissão de um comando de comutação do transmissor ao receptor demora aprox. 80 a 100 ms, com base na transmissão de dados sWave®. O sinal de sensoriamento transmitido pode não ser gerado em um curto intervalo, de qualquer forma o sinal será suprimido.

Segurança

Não use o dispositivo em conexão com outros dispositivos cuja finalidade direta ou indireta seja garantir a vida ou a saúde, ou cuja operação possa representar uma ameaça a seres humanos, animais ou bens materiais.

Manutenção e limpeza

A .steute recomenda rotina de manutenção como segue:

1. Remova a sujeira: Limpe somente a parte externa do invólucro. Limpar o dispositivo de acordo com o grau de proteção IP. Limpar com um pano com água ou detergente neutro. Não limpar com ar comprimido.
2. Substituir peças danificadas.
3. Testar a função.

Observações

Sujeito a alterações técnicas. Modificações e alterações no dispositivo não são permitidas.

Descarte

- Observe as disposições legais locais a referente ao descarte.
- Separar materiais recicláveis. Descartar baterias eventualmente contidas de maneira responsável.



// RF BF 74 SW868/SW915/SW917/SW922-BATT

Montage- und Anschlussanleitung / Funk-Befehlsgeräte

Mounting and wiring instructions / Wireless command devices

Instructions de montage et de câblage / Organes de commande sans fil

Istruzioni di montaggio e collegamento / Dispositivi di comando wireless

Instruções de montagem e instalação / Dispositivos de comando sem fio

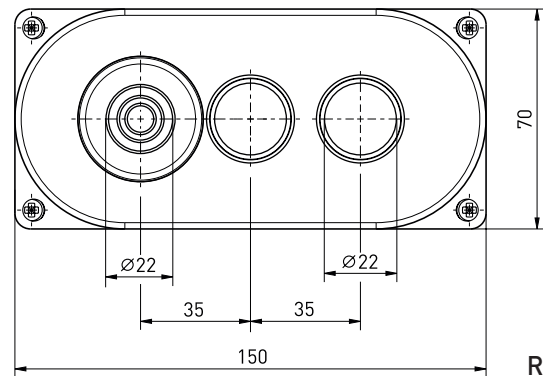
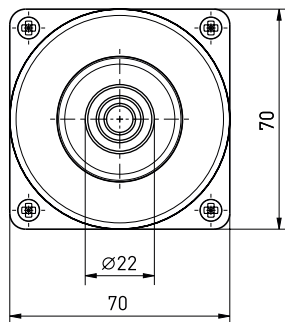
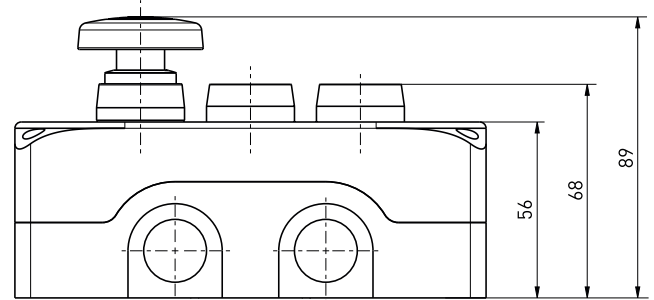
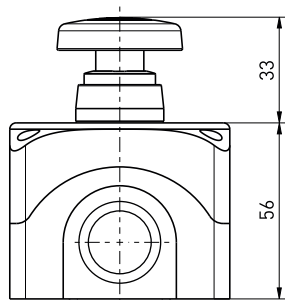
Abmessungen

Dimensions

Dimensions

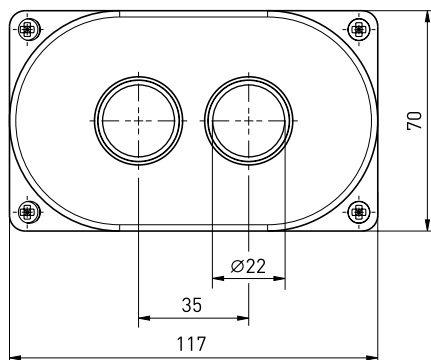
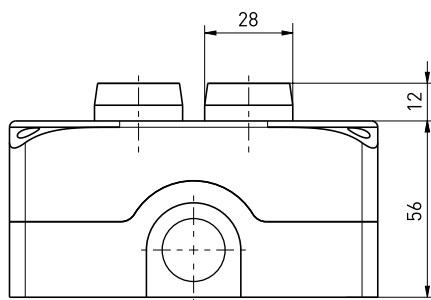
Dimensioni

Dimensões



RF BF 74 1

RF BF 74 3



RF BF 74 2



// RF BF 74 SW868/SW915/SW917/SW922-BATT

Montage- und Anschlussanleitung / Funk-Befehlsgeräte
 Mounting and wiring instructions / Wireless command devices
 Instructions de montage et de câblage / Organes de commande sans fil
 Istruzioni di montaggio e collegamento / Dispositivi di comando wireless
 Instruções de montagem e instalação / Dispositivos de comando sem fio

Deutsch (Originalbetriebsanleitung)

Technische Daten

Angewandte Normen EN 60947-5-1; EN 61000-6-2, -6-3, EN 61000-4-2, -4-20; EN 301 489-1, EN 301 489-3; EN 300 220-1, EN 300 220-2

Gehäuse Polycarbonat

Schutzart Einsatz nur in Verbindung mit Gehäuse für Befehlsgeräte

Funkprotokoll sWave®

Umgebungstemperatur -20 °C ... +65 °C

Schalthäufigkeit max. 12.000 Telegramme mit Wiederholungen/h
SW922: max. 1440 Telegramme/h

Spannungsversorgung Lithium-Batterie (auswechselbar)

Frequenz 868,3 MHz (EU) oder 915,0 MHz (USA, Kanada, Mexiko) oder 917,0 MHz (Brasilien) oder 916,5 MHz (Japan)

Kanalbandbreite SW868: 350 kHz, SW915, SW917: 550 kHz, SW922: 520 kHz

Sendeleistung SW868, SW915, SW917: <25 mW, SW922: <1 mW

Datenrate 66 kbps

Reichweite SW868, SW915, SW917: max. 450 m im Außenbereich, max. 40 m im Innenbereich
SW922: max. 150 m im Außenbereich, max. 20 m im Innenbereich

Mechan. Lebensdauer 800 000 Schaltspiele

Betätigungsdauer min. 80 ms

Batterielebensdauer je nach Schalthäufigkeit

SL 750 (½ AA) 10 s ca. 1,5 Jahre
1 min ca. 7,5 Jahre
Herstellerangabe der max. Lagerfähigkeit

Funkzulassung EU: RED 2014/53/EU
USA: FCC Part 15.247: XK5-RFRXSW915
Kanada: IC RSS-210: 5158A-RFRXSW915
Mexiko: IFT - RCPSTRF17-1886
Brasilien: ANATEL 04172-18-06718
Japan: ARIB STD-T108: 204-610002

Hinweise Übertragung der Batteriezellenspannung und des Schaltzustandes

English

Technical data

Applied standards EN 60947-5-1; EN 61000-6-2, -6-3, EN 61000-4-2, -4-20; EN 301 489-1, EN 301 489-3; EN 300 220-1, EN 300 220-2

Enclosure Polycarbonate

Degree of protection use only with enclosure for command devices

Protocol sWave®

Ambient temperature -20°C ... +65°C

Operation cycles max. 12,000 telegrams at repetitions/h
SW922: max. 1440 telegrams/h

Voltage supply Lithium battery (replaceable)

Frequency 868.3 MHz (EU) or 915.0 MHz (USA, Canada, Mexico) or 917.0 MHz (Brazil) or 916.5 MHz (Japan)

Channel bandwidth SW868: 350 kHz, SW915, SW917: 550 kHz, SW922: 520 kHz

Transmission power SW868, SW915, SW917: <25 mW, SW922: <1 mW

Data rate 66 kbps

Wireless range SW868, SW915, SW917: max. 450 m outdoors, max. 40 m indoors
SW922: max. 150 m outdoors, max. 20 m indoors

Mechanical life 800 000 operations

Actuating time min. 80 ms to max. 31.9 s (1 s preset)

Battery life depending on operation cycles

SL 750 (½ AA) 10 s approx. 1.5 years
1 min approx. 7.5 years
manufacturer's specification of max. storage life

Actuating time min. 80 ms

Wireless approval EU: RED 2014/53/EU
USA: FCC Part 15.247: XK5-RFRXSW915
Canada: IC RSS-210: 5158A-RFRXSW915
Mexico: IFT - RCPSTRF17-1886
Brazil: ANATEL 04172-18-06718
Japan: ARIB STD-T108: 204-610002

Note transmission of battery cell voltage and switching state



// RF BF 74 SW868/SW915/SW917/SW922-BATT

Montage- und Anschlussanleitung / Funk-Befehlsgeräte

Mounting and wiring instructions / Wireless command devices

Instructions de montage et de câblage / Organes de commande sans fil

Istruzioni di montaggio e collegamento / Dispositivi di comando wireless

Instruções de montagem e instalação / Dispositivos de comando sem fio

Français

Données techniques

Normes appliquées	EN 60947-5-1; EN 61000-6-2, -6-3, EN 61000-4-2, -4-20; EN 301 489-1, EN 301 489-3; EN 300 220-1, EN 300 220-2
Boîtier	Polycarbonate
Étanchéité	a utiliser uniquement avec boîtier pour organes de commande
Protocole	sWave®
Température ambiante	-20 °C ... +65 °C
Fréquence de manoeuvre	max. 12.000 télégrammes à répétitions/h SW922: max. 1440 télégrammes/h
Alimentation en courant	Pile Lithium (interchangeable)
Fréquence	868,3 MHz (UE) ou 915,0 MHz (USA, Canada, Mexique) ou 917,0 MHz (Brésil) ou 916,5 MHz (Japon)
Bande passante	SW868: 350 kHz, SW915, SW917: 550 kHz, SW922: 520 kHz
Energie d'émission	SW868, SW915, SW917: <25 mW, SW922: <1 mW
Taux de transfert	66 kbps
Rayon d'action	SW868, SW915, SW917: max. 450 m à l'extérieur, max. 40 m à l'intérieur SW922: max. 150 m à l'extérieur, max. 20 m à l'intérieur
Durée de vie mécanique	800 000 manoeuvres
Durée d'actionnement	min. 80 ms
Longévité de la pile SL 750 (½ AA)	selon la fréquence de manoeuvre 10 s ca. 1,5 ans 1 min ca. 7,5 ans durée maximale de stockage selon indication du fabricant
Certification	UE: RED 2014/53/EU USA: FCC Part 15.247: XK5-RFRXSW915 Canada: IC RSS-210: 5158A-RFRXSW915 Mexique: IFT - RCPSTRF17-1886 Brésil: ANATEL 04172-18-06718 Japon: ARIB STD-T108: 204-610002
Remarque	transmission de la tension de cellule de la pile et de l'état de commutation

Italiano

Dati tecnici

Norme applicate	EN 60947-5-1; EN 61000-6-2, -6-3, EN 61000-4-2, -4-20; EN 301 489-1, EN 301 489-3; EN 300 220-1, EN 300 220-2
Custodia	Polycarbonate
Grado di protezione	utilizzare soltanto insieme a custodie per dispositivi di comando
Protocollo	sWave®
Temperatura circostante	-20 °C ... +65 °C
Frequenza di commutazioni	max. 12.000 telegrammi con ripetizioni/h SW922: max. 1440 telegrammi/h
Alimentazione	Batteria a lithium (cambiabile)
Frequenza	868,3 MHz (UE) oppure 915,0 MHz (USA, Canada, Messico) oppure 917,0 MHz (Brasile) oppure 916,5 MHz (Giappone)
Larghezza di banda del canale	SW868: 350 kHz, SW915, SW917: 550 kHz, SW922: 520 kHz
Capacità di trasmissione	SW868, SW915, SW917: <25 mW, SW922: <1 mW
Velocità di trasmissione	66 kbps
Raggio d'azione	SW868, SW915, SW917: max. 450 m in campo aperto, max. 40 m in interni SW922: max. 150 m in campo aperto, max. 20 m in interni
Durata meccanica	800 000 di manovre
Durata di azionamento	min. 80 ms
Durata della batteria SL 750 (½ AA)	a seconda della frequenza di commutazioni 10 s ca. 1,5 anni 1 min ca. 7,5 anni max. specifica del produttore di durata di conservazione
Certificato di collaudo	UE: RED 2014/53/EU USA: FCC Part 15.247: XK5-RFRXSW915 Canada: IC RSS-210: 5158A-RFRXSW915 Messico: IFT - RCPSTRF17-1886 Brasile: ANATEL 04172-18-06718 Giappone: ARIB STD-T108: 204-610002
Indicazione	trasmissione della tensione della batteria e dello stato di commutazione



// RF BF 74 SW868/SW915/SW917/SW922-BATT

Montage- und Anschlussanleitung / Funk-Befehlsgeräte
 Mounting and wiring instructions / Wireless command devices
 Instructions de montage et de câblage / Organes de commande sans fil
 Istruzioni di montaggio e collegamento / Dispositivi di comando wireless
 Instruções de montagem e instalação / Dispositivos de comando sem fio

Português

Dados técnicos

Normas aplicáveis	EN 60947-5-1; EN 61000-6-2, -6-3, EN 61000-4-2, -4-20; EN 301 489-1, EN 301 489-3; EN 300 220-1, EN 300 220-2
Invólucro	Polycarbonate
Grau de proteção	utilize apenas em conjunto com invólucro para dispositivos de comando
Protocolo	sWave®
Temperatura ambiente	-20 °C ... +65 °C
Frequência de comutação	máx. 12.000 telegramas com repetições/h SW922: máx. 12.000 telegramas
Suprimento de energia	Bateria lithium (intercambiável)
Frequência	868,3 MHz (UE) ou 915,0 MHz (EUA, Canadá, México) ou 917,0 MHz (Brasil) ou 916,5 MHz (Japão)
Amplitude da banda	SW868: 350 kHz, SW915, SW917: 550 kHz, SW922: 520 kHz
Capacidade de transmissão	SW868, SW915, SW917: <25 mW, SW922: <1 mW
Velocidade de dados	66 kbps
Alcance	SW868, SW915, SW917: máx. 450 m em ambiente externo, máx. 40 m em ambiente interno SW922: máx. 150 m em ambiente externo, máx. 20 m em ambiente interno

Durabilidade mecânica	800 000 de operações
Tempo de atuação	min. 80 ms
Vida útil da bateria	depende da frequência de comutação
SL 750 (½ AA)	10 s aprox. 1,5 anos 1 min aprox. 7,5 anos especificação do fabricante de vida de armazenamento máx.
Certificado	UE: RED 2014/53/EU EUA: FCC Part 15.247: XK5-RFRXSW915 Canadá: IC RSS-210: 5158A-RFRXSW915 México: IFT - RCPSTRF17-1886 Brasil: ANATEL 04172-18-06718 Japão: ARIB STD-T108: 204-610002
Observação	transmissão da tensão da bateria e estado do chaveamento

Herstellungsdatum 013523 => Montag KW 35 / 2023
 Production date Monday CW 35 / 2023
 Date de fabrication lundi semaine 35 / 2023
 Data di produzione lunedì settimana 35 / 2023
 Data de fabricação segunda semana 35 / 2023

01	Montag	Monday	lundi	lunedì	segunda
02	Dienstag	Tuesday	mardi	martedì	terça
03	Mittwoch	Wednesday	mercredi	mercoledì	quarta
04	Donnerstag	Thursday	jeudi	giovedì	quinta
05	Freitag	Friday	vendredi	venerdì	sexta



// RF BF 74 SW868/SW915/SW917/SW922-BATT

Montage- und Anschlussanleitung / Funk-Befehlsgeräte

Mounting and wiring instructions / Wireless command devices

Instructions de montage et de câblage / Organes de commande sans fil

Istruzioni di montaggio e collegamento / Dispositivi di comando wireless

Instruções de montagem e instalação / Dispositivos de comando sem fio

ADENDO AO MANUAL

MODELO: RF Mod RFRX SW917

Atendimento à Regulamentação Anatel

Este equipamento não tem direito à proteção contra interferência prejudicial e não pode causar interferência em sistemas devidamente autorizados.

Este produto está homologado pela ANATEL, de acordo com os procedimentos regulamentados pela Resolução 242/2000, e atende aos requisitos técnicos aplicados.

Para maiores informações, consulte o site da ANATEL www.anatel.gov.br



04172-18-06718

EU-KONFORMITÄTSERKLÄRUNG EU DECLARATION OF CONFORMITY

Als Hersteller trägt die Firma steute Technologies die alleinige Verantwortung für die Ausstellung dieser Konformitätserklärung /
As manufacturer, steute Technologies is solely responsible for issuing this Declaration of Conformity.

Art und Bezeichnung der Betriebsmittel / Funk-Befehlsgerät RF BF 74 ... SW868-BATT (LBT) * /
Type and designation of equipment: Wireless command device RF BF 74 ... SW868-BATT (LBT) *

* detaillierte Produktliste siehe Konformitätserklärung im Internet unter www.steute.com /
* for a detailed product list, see Declaration of Conformity on the internet at www.steute.com

Die oben beschriebenen Gegenstände der Erklärung erfüllen die folgenden Harmonisierungsrechtsvorschriften der EU /
The object(s) of declaration described above is/are in conformity with the following EU harmonisation legislation:

Relevante EU-Richtlinien / Relevant EU directives	Angewandte Normen / Applied standards
2014/53/EU Funkanlagen-Richtlinie / 2014/53/EU Radio Equipment Directive	EN 300 220-2 V3.1.1 EN 301 489-1 V1.9.2 EN 60947-5-1:2017/AC:2020 EN 61000-6-2:2005/AC:2005 EN 61000-6-3:2007/A1:2011/AC:2012
2011/65/EU RoHS-Richtlinie / 2011/65/EU RoHS Directive	EN IEC 63000:2018

Löhne, 24. März 2023 / 24 March, 2023

Ort und Datum der Ausstellung / Place and date of issue

Marc Stanesby
Rechtsverbindliche Unterschrift,
Marc Stanesby (Geschäftsführer) /
Legally binding signature,
Marc Stanesby (Managing Director)



Zusatzinformation zu Montage- und Anschlussanleitungen Additional information on mounting and wiring instructions Information complémentaire aux instructions de montage et de câblage Ulteriori informazioni sulle istruzioni di collegamento e montaggio Informação adicional para as instruções de montagem

- [bg]** При поискване Вие ще получите тази асамблея, а също и връзката ръчно майчиния си език.
- [cs]** Na požádání obdržíte tento návod na montáž a připojení také v jazyce vaší země.
- [da]** På anmodning kan De også rekvirere denne montage- og tilslutningsvejledning på deres eget sprog.
- [de]** Auf Anfrage erhalten Sie diese Montage- und Anschlussanleitung auch in Ihrer Landessprache.
- [el]** Εφόσον το ζητήσετε λαμβάνετε αυτές τις οδηγίες τοποθέτησης και σύνδεσης και στην γλώσσα της χώρας σας.
- [en]** This mounting and wiring instruction is also available in your national language on request.
- [es]** Estas instrucciones de montaje y conexionado se pueden solicitar en su idioma.
- [et]** Soovi korral on see installimis- ja ühendusjuhend saadaval ka teie riigikeeles.
- [fi]** Pyydettäessä asennus- ja kytkentäohjeet on saatavana myös sinun omalla äidinkielellä.
- [fr]** Ces instructions de montage et de câblage sont disponibles sur demande, dans votre langue nationale.
- [ga]** Arna iarraidh sin gheobhaidh tú na treoracha tionóil agus na treorach seo i do theanga féin.
- [hr]** Na zahtjev ćete dobiti ova uputstva za montažu i priključenje i na svom jeziku.
- [hu]** Egyeztetés után, kérésére, ezt a szerelési- és csatlakoztatási leírást, biztosítjuk az ön anyanyelvén is.
- [it]** Questa istruzione di collegamento e montaggio è inoltre disponibile nella vostra lingua su richiesta.
- [lt]** Jei jums reikėtų šios įdiegimo ir pajungimo instrukcijos valstybine kalba, teiraukitės pardavėjo.
- [lv]** Šo montāžas un pieslēgšanas instrukciju pēc pieprasījuma varat saņemt arī savas valsts valodā.
- [mt]** Dan il-manwal dwar il-muntagġ u konnessjonijiet huwa disponibbli wkoll fil-lingwa tieghek.
- [nl]** Op aanvraag kunt u deze montage- en installatiehandleiding ook in uw taal verkrijgen.
- [pl]** Niniejsza instrukcja montażu i podłączenia jest dostępna na życzenie w języku polskim.
- [pt]** Instruções de ligação e montagem podem ser disponibilizadas em outros idiomas também - consulte-nos.
- [ro]** La cererea dumneavoastră, vă trimitem instrucțiunile de folosire și instrucțiunile de montaj și în limba română.
- [sk]** Na vyžiadanie obdržíte tento návod na montáž a pripojenie takisto v jazyku vašej krajiny.
- [sl]** Na zahtevo boste dobili ta navodila za montažo in priklop tudi v vašem domačem jeziku.
- [sv]** Den här monterings- och elinstallation instruktionen finns även tillgänglig på ditt nationella språk efter förfrågan.