



// Ex RC Si M30

Montage- und Anschlussanleitung / Sicherheitssensor

Mounting and wiring instructions / Safety sensor

Instructions de montage et de câblage / Capteur de sécurité

Istruzioni di montaggio e collegamento / Sensore di sicurezza

Instruções de montagem e instalação / Sensor de segurança

Deutsch (Originalbetriebsanleitung)

Nutzung der Montage- und Anschlussanleitung

Zielgruppe: autorisiertes Fachpersonal.

Sämtliche in dieser Montageanleitung beschriebenen Handhabungen dürfen nur durch ausgebildetes und vom Anlagenbetreiber autorisiertes Fachpersonal durchgeführt werden.

1. Montage- und Anschlussanleitung lesen und verstehen.
2. Geltende Vorschriften über Arbeitssicherheit und Unfallverhütung einhalten.
3. Gerät installieren und in Betrieb nehmen.

Auswahl und Einbau der Geräte sowie ihre steuerungstechnische Einbindung sind an eine qualifizierte Kenntnis der einschlägigen Gesetze und normativen Anforderungen durch den Maschinenhersteller geknüpft.

Im Zweifelsfall ist die deutsche Sprachversion dieser Anleitung maßgeblich.

Lieferumfang

Gerät, Montage- und Anschlussanleitung, Kartonage.

Sicherheitshinweise



In diesem Dokument wird das Warndreieck zusammen mit einem Signalwort verwendet, um auf gefährliche Situationen hinzuweisen.

Die Signalwörter haben folgende Bedeutungen:

HINWEIS zeigt eine Situation an, die einen Sachschaden zur Folge haben könnte.	VORSICHT zeigt eine Situation an, die eine geringfügige oder mäßige Verletzung zur Folge haben könnte.
WARNUNG zeigt eine Situation an, die den Tod oder eine schwere Verletzung zur Folge haben könnte.	GEFAHR zeigt eine Situation an, die eine schwere Verletzung oder den Tod zur Folge hat.

Bestimmungsgemäßer Gebrauch



GEFAHR

Zweckentfremdete Verwendung und explosionsfähige Einsatzumgebung! **Explosionsgefahr! Verbrennungsgefahr!** Darf nicht in Kategorie 1/Zone 0 eingesetzt werden. Nur in zulässigen Kategorien/ Zonen einsetzen. Gerät nur entsprechend der in dieser Montage- und Anschlussanleitung festgelegten Betriebsbedingungen verwenden. Gerät nur entsprechend dem in dieser Montage- und Anschlussanleitung genannten Einsatzzweck verwenden.

Das Gerät entspricht den Europäischen Normen für den Explosionsschutz EN 60079-0 und EN 60079-18. Es ist für den Einsatz in explosionsgefährdeten Bereichen der Zonen 1 und 2 sowie Zonen 21 und 22 nach EN 60079-14 vorgesehen. Die Anforderungen der EN 60079-14, z.B. in Bezug auf Staubablagerungen und Temperaturgrenzen, einhalten. Das Gerät dient dem Einsatz in Sicherheitsstromkreisen zur Stellungsüberwachung beweglicher Schutzeinrichtungen nach EN ISO 14119 (EN 1088) Bauart 4 und EN 60947-5-3. Die Norm EN 60947-5-3 wird nur durch das komplette System Sicherheitssensor, Betätiger und Sicherheitsbaustein erfüllt.

Installation, Montage, Demontage



GEFAHR

Spannungsführende Teile. Explosionsfähige Atmosphäre! **Explosionsgefahr! Verbrennungsgefahr!** Anschluss und Abklemmen nur durch qualifiziertes und autorisiertes Fachpersonal. Anschluss und Abklemmen nur in nicht-explosionsfähiger Umgebung.

Den Sensor und Betätiger auf einer ebenen Fläche und, entsprechend der Markierungen, gegenüberliegend befestigen. Der elektrische Anschluss darf nur von autorisiertem Fachpersonal durchgeführt werden. Wegen Manipulationsgefahr: Zugänglichkeit von Betätigungselementen oder Ersatzbetätigern unterbinden. Bei der Montage darauf achten, dass ein Verschieben des Geräts nicht möglich ist. Dies gilt auch im Fehlerfall. Zusätzlich muss der Betätiger so angeordnet bzw. geschützt sein, dass eine Beschädigung durch vorhersehbare äußere Einwirkung verhindert wird. **Bei der Montage von Betätiger und Sensor die Anforderungen nach EN ISO 14119, insbesondere der Punkt 7, »Konstruktion zum Verringern von Umgehungsmöglichkeiten von Verriegelungseinrichtungen«, berücksichtigen!** Den Betätiger gegen unbefugtes Lösen sichern, z.B. mit Einweg-Sicherheitsschrauben, Torx mit Stift, Vernieten etc. Sensor und Betätiger möglichst nicht auf ferromagnetischem Material anbringen, sonst sind Änderungen der Grenzabstände zu erwarten. Den Sensor und Betätiger nicht in starken Magnetfeldern montieren. Eisenspäne fernhalten. Das Gerät darf weder starken Vibrationen noch Stößen ausgesetzt werden. Ein Montageabstand zwischen zwei Systemen von min. 50 mm einhalten. **Je nach elektrischer Belastungsart muss der Sensor mit einer geeigneten Schutzbeschaltung gegen Spannungs- und Stromspitzen versehen werden, wobei zwischen ohmscher, induktiver und kapazitiver Last unterschieden werden muss.** Das Gehäuse besitzt einen äußeren Schutzleiteranschluss für einen Leitungsquerschnitt von max. 4 mm². Beachten Sie die Hinweise der Normen EN ISO 12100 und EN ISO 14120.

Verwendung und Betrieb



GEFAHR

Hohe Temperaturen, überlastete Kontakte. **Explosionsgefahr! Verbrennungsgefahr!** Für Kurzschlusschutz korrekte Sicherungsgröße beachten.



// Ex RC Si M30

Montage- und Anschlussanleitung / Sicherheitssensor

Mounting and wiring instructions / Safety sensor

Instructions de montage et de câblage / Capteur de sécurité

Istruzioni di montaggio e collegamento / Sensore di sicurezza

Instruções de montagem e instalação / Sensor de segurança

Deutsch (Originalbetriebsanleitung)

- Gerät nur innerhalb der zulässigen elektrischen Belastungsgrenzen betreiben (siehe Technische Daten).
- Gerät nur innerhalb der zulässigen Umgebungstemperaturbereiche verwenden (siehe Typenschild und technische Daten).

Reinigung

- Zur Vermeidung elektrostatischer Aufladung darf das Gerät in explosionsgefährdeten Bereichen nur mit einem feuchten Tuch gereinigt werden.
- Bei feuchter Reinigung: Wasser oder milde, nicht-scheuernde, nicht-kratzende Reinigungsmittel verwenden.
- Keine aggressiven Reinigungs- oder Lösungsmittel verwenden.

Instandhaltung, Wartung, Reparatur



GEFAHR

Spannungsführende Teile. **Stromschlaggefahr!** Beschädigte und defekte Geräte nicht reparieren, sondern ersetzen.



GEFAHR

Explosionsfähige Atmosphäre. **Verbrennungsgefahr!** Umbauten und Veränderungen am Gerät unterlassen.

Bei sorgfältiger Montage, unter der Beachtung der oben beschriebenen Hinweise, ist nur eine geringe Wartung notwendig. Wir empfehlen eine regelmäßige Wartung wie folgt:

1. Prüfen der Schaltfunktion.
2. Prüfen des Sensors und kodierten Betätigers auf festen Sitz.
3. Überprüfung der Ausrichtung von Sensor und Betätiger.
4. Entfernen von Schmutz und Metallspänen.
5. Überprüfung der Gehäuse auf Beschädigung.

Besondere Bedingungen und »X«-Kennzeichnung

Jedem Sicherheitssensor ist eine seinem Schaltstrom entsprechende Sicherung nach IEC 60127-1-2 vorzuschalten. Die Sicherung darf im zugehörigen Versorgungsgerät untergebracht sein oder muss separat vorgeschaltet werden. Die Sicherungsbemessungsspannung muss gleich oder größer als die maximale Schaltspannung des Sicherheitssensors sein. Die sicherheitstechnischen Maximalwerte der Schaltströme müssen durch zusätzliche externe Maßnahmen auf 125 mA bzw. 20 mA bei der LED-Variante begrenzt werden. Das Ausschaltvermögen des Sicherungseinsatzes muss gleich oder größer als der maximale Kurzschlussstrom am Einbauort (üblicherweise 1.500 A) sein.

- Die Anschlussleitung des Gerätes fest und somit vor mechanischer Beschädigung geschützt verlegen.
- Wenn der Anschluss im explosionsgefährdeten Bereich liegt: Anschlussleitung des Gerätes in einem Gehäuse anschließen, das den Anforderungen einer anerkannten Zündschutzart nach EN 60079-0 entspricht.

- Der maximale Kurzschlussstrom I_k der Versorgungsquelle darf den auf dem Schalterkettikett angegebenen I_k -Wert nicht überschreiten.

Hinweise

Die angegebenen Schaltabstände beziehen sich auf gegenüber montierte Sicherheitssensoren und Betätiger. Andere Anordnungen sind zwar prinzipiell möglich, können aber zu anderen Schaltabständen führen. Der maximal mögliche Versatz zwischen Betätiger und Sensor ist dem Diagramm »Axialer Versatz« zu entnehmen. Dabei ist zu berücksichtigen, dass Schutzvorrichtungen wie Türen, Gitter usw. im Laufe der Betriebsdauer ihre Lage / Ausrichtung verändern können. Zum sicheren Abschalten muss ein Abstand (s_{ap}) zwischen Schalter und Sensor überschritten werden (Öffnungsweite der Schutzeinrichtung). Die korrekte Funktion immer am angeschlossenen Sicherheitsbaustein überprüfen. Dieser bestimmt auch die maximale Schalthäufigkeit des Sensors. Den Sensor nicht als mechanischen Anschlag verwenden. Die Gebrauchslage ist beliebig. Umbauten und Veränderungen am Gerät, die den Explosionsschutz beeinträchtigen, sind nicht gestattet. Für das Errichten von elektrischen Betriebsmitteln in explosionsgefährdeten Bereichen gilt die EN 60079-14. Zu beachten sind zudem die ATEX-Prüfbescheinigung und die darin enthaltenen besonderen Bedingungen. Für die Verschaltung des Geräts in das Gesamtsystem: die in der Risikoanalyse festgelegte Steuerungskategorie durchgehend einhalten. Hierzu ist auch eine Validierung nach EN ISO 13849-2 bzw. nach EN 62061 erforderlich. **Desweiteren kann der Performance-Level nach EN ISO 13849-1 bzw. SIL-CL-Level nach EN 62061 durch Verkettung von mehreren Sicherheitsbauteilen und anderen sicherheitsgerichteten Geräten, z.B. Reihenschaltung von Sensoren, niedriger ausfallen als die Einzellevel.** Es liegt im Verantwortungsbereich des Herstellers einer Anlage oder Maschine, die korrekte Gesamtfunktion sicherzustellen. Technische Änderungen vorbehalten.

Verhalten im Fehlerfall

Es erscheint kein Freigabesignal bei geschlossener Schutzeinrichtung. Folgende Ursachen können dies bewirken:

- Ausrichtung Sensor zu Magnet nicht korrekt
- sicherer Ausschaltabstand wurde nicht erreicht
- Störung durch starke magnetische Fremdfelder
- zu hohe Schaltfrequenz
- starke Erschütterungen bzw. Schwingungen, die zum Abfall der Kontakte führen (Überschreiten der Schockfestigkeit)
- Erreichen der maximalen Lebensdauer des Sensors

English

Use of the mounting and wiring instructions

Target group: authorised and qualified staff.

All actions described in these instructions may only be performed by qualified persons who have been trained and authorised by the operating company.

1. Read and understand these mounting and wiring instructions.
2. Comply with the valid occupational safety and accident prevention regulations.
3. Install and operate the device.



// Ex RC Si M30

Montage- und Anschlussanleitung / Sicherheitssensor Mounting and wiring instructions / Safety sensor Instructions de montage et de câblage / Capteur de sécurité Istruzioni di montaggio e collegamento / Sensore di sicurezza Instruções de montagem e instalação / Sensor de segurança

English

Selection and installation of devices and their integration in control systems demand qualified knowledge of all the relevant laws, as well as the normative requirements of the machine manufacturer. In case of doubt, the German language version of these instructions shall prevail.

Scope of delivery

Device, mounting and wiring instructions, carton.

Safety information



In this document, the warning triangle is used together with a signal word to indicate a hazardous situation.

The signal words have the following meanings:

NOTICE indicates a situation which may result in material damage.	CAUTION indicates a situation which may result in minor or moderate injury.
WARNING indicates a situation which may result in serious injury or death.	DANGER indicates a situation which will result in serious injury or death.

Intended use



DANGER
Misuse and explosive environment. **Explosion hazard! Risk of burns!** Not for use in category 1/zone 0. Use only in permitted categories/zones. Use device only in accordance with the operating conditions defined in the mounting and wiring instructions. Use device only in accordance with the intended purpose defined in the mounting and wiring instructions.

The device complies with the European standards for explosion protection EN 60079-0 and EN 60079-18. It is intended for use in hazardous areas of zones 1 and 2 as well as zones 21 and 22 according to EN 60079-14. Comply with the requirements of EN 60079-14, e.g. with regard to dust deposits and temperature limits. The device is used in safety circuits to monitor the position of mobile safety guards to EN ISO 14119 (EN 1088) type 4 and EN 60947-5-3. The EN 60947-5-3 standard is only met if the entire system consisting of the safety sensor, the actuator and a safety module.

Installation, mounting, dismantling



DANGER

Live parts. Explosive atmosphere. **Explosion hazard! Risk of burns!** Connecting and disconnecting only to be performed by qualified and authorised personnel. Connecting and disconnecting only in non-explosive environment.

Mount the sensor and the actuator on an even surface and opposite each other according to the marks on the sensor and actuator. The electrical connection may only be carried out by authorised personnel. Due to the danger of manipulation: Prevent accessibility to actuators and spare actuators. Ensure that the device cannot be moved from its position. Ensure this in case of failure, too. Position and/or protect the actuator in such a way that it cannot be damaged by foreseeable external forces. In addition, the actuator must be positioned and/or protected in such a way that damage by foreseeable external forces is prevented. **When mounting actuator and sensor please observe the requirements of EN ISO 14119, especially paragraph 7, »Construction to reduce manipulation of interlocking devices«!** For protection against manipulation use one-way safety screws, Torx with pin, riveting, etc. Sensor and actuator should not be fixed on ferro-magnetic material, this leads to strong changes of the switching distances. Do not install the sensor and the actuator in strong magnetic fields. Keep away ferromagnetic cuttings. Do not expose the device to extreme vibrations and shocks. A mounting distance of min. 50 mm between two systems must be observed. **Depending on the electrical load, the sensor must be protected from voltage and current peaks by suitable protection circuits. It is required to distinguish between ohmic, inductive and capacitive load.** The enclosure has an external protective earth conductor for a cable cross-section of max. 4 mm². Observe the instructions in the standards EN ISO 12100 and EN ISO 14120.

Application and operation



DANGER

High temperatures, overloaded contacts. **Explosion hazard! Risk of burns!** For short-circuit protection observe correct fuse size.

- Use device only within the permitted electrical load limits (see technical data).
- Use device only within the permitted ambient temperature range (see product label and technical data).

Cleaning

- Use a damp cloth to clean devices in hazardous areas. This prevents electrostatic charge.
- In case of damp cleaning: use water or mild, non-scratching, non-chafing cleaners.
- Do not use aggressive cleaners or solvents.



// Ex RC Si M30

Montage- und Anschlussanleitung / Sicherheitssensor

Mounting and wiring instructions / Safety sensor

Instructions de montage et de câblage / Capteur de sécurité

Istruzioni di montaggio e collegamento / Sensore di sicurezza

Instruções de montagem e instalação / Sensor de segurança

English

Service, maintenance, repair



DANGER

Live parts. **Electric shock hazard!** Do not repair defective or damaged devices. Replace them.



DANGER

Explosive atmosphere. **Risk of burns!** Do not rebuild or modify the device in any way.

With careful mounting as described above, only minor maintenance is necessary. We recommend a routine maintenance as follows:

1. Check switching function.
2. Check for tight installation of the sensor and coded actuator.
3. Check for alignment of sensor and actuator.
4. Remove dirt and metal shavings.
5. Check enclosure for damage.

Special conditions and »X« marking

A fuse according to the switching current of the sensor to IEC 60127-1-2 must be connected to each safety sensor. The fuse can be installed inside the supply device or must be connected separately. The fuse operating voltage must be as high as or higher than the maximum switching voltage of the safety sensor. The safety-technological maximum values of the switching currents must be limited to 125 mA and 20 mA with the LED variant by additional external measurements. The switch-off capacity of the fuse must be as high as or higher than the maximum short-circuit current at the place of installation (normally 1,500 A).

- Lay the connection cable securely to protect it from mechanical damage.
- If the connection is carried out within a hazardous area, connect the cable inside an enclosure which meets the requirements of an approved ignition protection type to EN 60079-0.
- The maximum short circuit current I_k of the supply source may not exceed the I_k value given on the product label.

N.B.

The specified switching distances refer to face-to-face mounted safety sensors and actuators. Different arrangements are possible, may lead to different switching distances, however. The maximum possible offset between actuator and sensor can be found in the diagram »Axial misalignment«. It must be observed that protective guards like doors, grids, etc. change their position / direction in due time because of mechanical wear. The switch-off distance (s_{ar}) between safety sensor and actuator must be observed (opening of the safety guard). Verify the correct function by observing the connected safety module. This also defines the maximum switching frequency of the sensor. Do not use the sensor as mechanical endstop. Any mounting position is possible. Reconstruction and alterations to the device which might affect the ex-

plosion protection are not allowed. EN 60079-14 has to be applied for the installation of electrical equipment in hazardous areas. The ATEX test certificate and the enclosed special conditions have to be observed. For the integration of the device in the entire system: strictly observe and respect the control category determined in the risk assessment. Therefore, a validation according to EN ISO 13849-2 or EN 62061 is necessary. **Furthermore, the Performance Level according to EN ISO 13849-1 and SIL CL Level according to EN 62061 can be lower than the single level because of the combination of several safety components and other safety-related devices, e.g. by serial connection of sensors.** It is the responsibility of the manufacturer of a plant or machine to guarantee the correct general function. Subject to technical modifications.

Behaviour in case of failure

No enabling signal indicated with closed protective guard. This can be triggered by the following:

- alignment of sensor and actuator not correct
- safe switch-off distance not reached
- interference by strong external magnetic fields
- too high switching frequency
- strong shocks or vibrations that lead to actuation of the contacts (exceeding of shock resistance)
- maximum life time of sensor has expired

Français

Utilisation des instructions de montage et de câblage

Groupe cible: personnel autorisé et compétent.

Toutes les manipulations décrites dans cette notice d'installation ne doivent être effectuées que par du personnel formé et autorisé par la société exploitante.

1. Lire et comprendre les instructions de montage et de câblage.
2. Respecter les règles de sécurité et de prévention des accidents en vigueur.
3. Installer l'appareil et le mettre en service.

La sélection et l'installation des appareils et leurs intégrations dans les systèmes de commande exigent une connaissance approfondie de toutes les lois pertinentes, ainsi que des exigences normatives du fabricant de la machine.

En cas de doute, la version allemande fait référence.

Volume de livraison

Appareil, instruction de montage et de câblage, carton.

Instructions de sécurité



Dans ce document, le triangle de présignalisation est utilisé avec un mot-clé pour signaler les situations dangereuses.



// Ex RC Si M30

Montage- und Anschlussanleitung / Sicherheitssensor

Mounting and wiring instructions / Safety sensor

Instructions de montage et de câblage / Capteur de sécurité

Istruzioni di montaggio e collegamento / Sensore di sicurezza

Instruções de montagem e instalação / Sensor de segurança

Français

Les mots-clés ont les significations suivantes:

NOTICE indique une situation qui pourrait entraîner un dommage matériel.	ATTENTION indique une situation qui pourrait entraîner une blessure légère ou gravité modérée.
MISE EN GARDE indique une situation qui pourrait entraîner la mort ou une blessure grave.	DANGER indique une situation qui entraîne une blessure grave ou la mort.

Utilisation conforme



DANGER

D'utilisations non conformes et un environnement potentiellement explosif. **Risque d'explosion! Risque de brûlure!** Ne doit pas être utilisé dans la catégorie 1/zone 0. Utiliser uniquement dans les catégories/zones autorisées. N'utiliser l'appareil qu'en conformité avec les conditions de fonctionnement stipulées dans ces instructions de montage et de câblage. Utiliser uniquement en conformité avec les applications stipulées dans ces instructions de montage et de câblage.

L'appareil est conforme aux normes Européennes pour la protection contre les explosions EN 60079-0 et EN 60079-18. Il est prévu pour l'utilisation en environnements à risque d'explosion des zones 1 et 2 ainsi qu'à la zones 21 et 22 selon EN 60079-14. Observer les exigences de EN 60079-14, par ex. en rapport avec les dépôts de poussières et limites de températures. L'appareil est prévu pour l'utilisation dans les circuits de sécurité et destiné à la surveillance de protecteurs mobiles selon EN ISO 14119 (EN 1088) type de construction 4 et EN 60947-5-3. Seul le système complet: capteur de sécurité / actionneur / module de sécurité, remplit les exigences de la norme EN 60947-5-3.

Installation, montage, démontage



DANGER

Pièces sous tension. Atmosphère potentiellement explosive. **Risque d'explosion! Risque de brûlure!** Raccordement et débranchement que par du personnel qualifié et autorisé. Raccordement et débranchement uniquement dans un environnement non explosif.

Fixer le capteur et l'actionneur sur une surface plane et selon les marquages qui se trouvent à l'opposé. Seuls des électriciens compétents peuvent effectuer le raccordement électrique. En raison du risque de manipulation: Empêcher l'accessibilité des éléments d'actionnement ou des actionneurs de remplacement. Observer pour le montage qu'une fois l'appareil mis en place, il n'est plus possible de le déplacer,

même en cas de défaillance. En outre, l'actionneur doit être disposé, ou protégé de manière à éviter d'éventuelles dégradations pouvant être causées par des influences externes prévisibles. **Lors du montage de l'actionneur et du capteur, il convient de respecter les critères de la norme EN ISO 14119, en particulier le paragraphe 7, »Construction pour limiter les possibilités de contournement des dispositifs de verrouillage«!** Fixer l'actionneur pour éviter un desserrage non autorisé, par ex. avec des vis de sécurité indémontables, Torx avec goupille, rivetage etc. Ne pas monter le capteur et actionneur au matériau ferromagnétique sinon des changes aux distances de fonctionnement doivent être attendues. Monter le capteur et l'actionneur à l'abri de champs magnétiques puissants. Tenir les copeaux de fer à l'écart. L'appareil ne doit être exposé ni aux fortes vibrations ni aux chocs. Une distance de montage de min. 50 mm entre deux systèmes doit être respecter. **Selon le type de charge électrique raccordée, il convient de protéger le capteur par une protection de sur-tension ou sur-intensité, tout en différenciant les charges ohmiques, capacitatives et inductives.** Le boîtier dispose d'un raccordement externe de conducteur de protection pour max. 4 mm². Respecter également les indications des normes EN ISO 12100 et EN ISO 14120.

Utilisation et opération



DANGER

Températures élevées, contacts surchargés. **Risque d'explosion! Risque de brûlure!** Pour la protection contre les courts-circuits, utiliser un fusible de calibre approprié.

- N'utiliser l'appareil que dans les limites des charges électriques autorisées (voir données techniques).
- N'utiliser l'appareil que dans la plage de température ambiante autorisée (voir plaque d'identification et données techniques).

Nettoyage

- Pour éviter une charge électrostatique, l'appareil ne doit être nettoyé qu'avec un chiffon humide dans des environnements à risque d'explosion.
- Pour un nettoyage humide: utiliser de l'eau ou un nettoyant doux, non abrasif, qui ne raye pas.
- Ne pas utiliser de nettoyeurs ou solvants agressifs.

Maintenance, entretien, réparation



DANGER

Pièces sous tension. **Risque d'électrocution!** Ne pas réparer les appareils endommagés ou défectueux, mais les remplacer.



DANGER

Atmosphère potentiellement explosive. **Risque de brûlure!** S'abstenir de faire des modifications ou changements de l'appareil.



// Ex RC Si M30

Montage- und Anschlussanleitung / Sicherheitssensor Mounting and wiring instructions / Safety sensor Instructions de montage et de câblage / Capteur de sécurité Istruzioni di montaggio e collegamento / Sensore di sicurezza Instruções de montagem e instalação / Sensor de segurança

Français

Avec une installation soignée et en respectant les indications décrites ci-dessus, seul un entretien minimal est nécessaire:

1. Contrôler la fonction de commutation.
2. Contrôler que le capteur et l'actionneur codé sont fixés solidement.
3. Vérification de l'alignement du capteur et de l'actionneur.
4. Enlever les salissures et les copeaux métalliques.
5. Vérifier que le boîtier n'est pas endommagé.

Conditions particulières et marquage »X«

Chaque capteur de sécurité doit être raccordé à un fusible d'intensité nominale appropriée, selon IEC 60127-1-2. Le fusible peut être implanté dans le boîtier d'alimentation ou raccordé séparément. La tension nominale du fusible employé doit être égale ou supérieure à la tension d'utilisation maximale du capteur de sécurité. Les valeurs maximales du courants de commutation doivent être limiter par mesures externes additionels au 125 mA et 20 mA pour la variante avec LED. Le pouvoir de coupure du insertion de fusible doivent être supérieur ou égal à courant de court-circuit maximal (normalement 1.500 A) au lieu de montage.

- Poser et fixer le câble de raccordement de l'appareil de manière à le protéger contre tout dommage mécanique.
- Si la connexion se trouve dans un environnement à risque d'explosion: brancher le câble de raccordement de l'appareil dans un boîtier qui répond aux exigences d'un mode de protection reconnu selon EN 60079-0.
- Le courant de court-circuit maximal I_k de la source d'alimentation ne doit pas dépasser la valeur I_k indiquée sur l'étiquette du commutateur.

Remarques

La portée nominale est indiquée pour un montage capteur / actionneur en vis-à-vis. D'autres montages sont possibles, mais les distances de commutation peuvent alors varier. Le désalignement admissible entre capteur et actionneur est indiqué dans le diagramme «Désalignement axial». Dans le cas de portes ou protecteurs grillagés, il convient de tenir compte des variations mécaniques qui peuvent changer la distance d'actionnement dans le temps. Afin de garantir un déclenchement sûr, la distance de déclenchement minimale (s_{ar}) entre l'actionneur et le capteur doit être observer (ouverture du protecteur). La fonction correcte est toujours à vérifier sur le module de sécurité branché. Ce dernier détermine aussi la fréquence de commutation du capteur. Le capteur ne peut pas servir de butée mécanique. La position de montage est indifférente. Des transformations et modifications de l'appareil qui altèrent la protection contre les explosions ne sont pas autorisées. L'installation d'équipements électriques dans des environnements à risque d'explosion est soumise à la norme EN 60079-14. Il faut également observer le certificat d'essai ATEX et les conditions particulières qui y figurent. Pour l'intégration de l'appareil dans l'ensemble du système: respecter scrupuleusement la catégorie de commande définie dans l'évaluation des risques. Pour ce faire, une validation selon EN ISO 13849-2 ou selon EN 62061 est nécessaire. **De plus, le niveau de performance PL selon EN ISO 13849-1 ou niveau d'inté-**

té de sécurité SIL selon EN 62061 peut être inférieur au niveau des composant de sécurité pris individuellement, dans le cas d'une mise-en-série, par exemple. Il appartient au fabricant d'une installation ou d'une machine d'assurer le bon fonctionnement général. Sous réserve de modifications techniques.

Comportement en cas d'erreur

Aucun signal de validation n'apparaît si l'appareil de protection est fermé. Les raisons suivantes peuvent en être la cause:

- l'alignement entre le capteur et l'aimant n'est pas correct
- distance de déconnexion sûre n'a pas été atteinte
- interférence de champs magnétiques parasites puissants
- fréquence de commutation trop élevée
- fortes vibrations ou oscillations qui provoquent une baisse des contacts (dépassant la résistance aux chocs)
- atteinte de la durée de vie maximale du capteur

Italiano

Utilizzo delle istruzioni di montaggio e collegamento

Gruppo target: personale autorizzato e qualificato.

Tutte le azioni descritte nelle presenti istruzioni possono essere eseguite esclusivamente da personale qualificato, addestrato e autorizzato dall'azienda di gestione.

1. Leggere e comprendere le presenti istruzioni di montaggio e collegamento.
2. Rispettare le norme vigenti in materia di sicurezza sul lavoro e prevenzione dagli infortuni.
3. Installare e mettere in funzione il dispositivo.

La scelta e l'installazione dei dispositivi e la loro integrazione nei sistemi di controllo richiedono una conoscenza specifica di tutte le relative leggi e dei requisiti normativi del costruttore della macchina.

In caso di dubbi, fa fede la versione in lingua tedesca di queste istruzioni.

Volume di consegna

Dispositivo, istruzioni di montaggio e collegamento, imballo.

Informazioni di sicurezza



In questo documento, il triangolo di emergenza viene utilizzato insieme a una parola di segnalazione per indicare una situazione pericolosa.

Le parole di segnalazione hanno i seguenti significati:

AVVISO indica una situazione che può causare danni materiali.	ATTENZIONE indica una situazione che può causare lesioni lievi o moderate.
AVVERTIMENTO indica una situazione che può causare lesioni gravi o morte.	PERICOLO indica una situazione che causa lesioni gravi o morte.



// Ex RC Si M30

Montage- und Anschlussanleitung / Sicherheitssensor

Mounting and wiring instructions / Safety sensor

Instructions de montage et de câblage / Capteur de sécurité

Istruzioni di montaggio e collegamento / Sensore di sicurezza

Instruções de montagem e instalação / Sensor de segurança

Italiano

Destinazione d'uso



PERICOLO

Uso improprio ed ambiente esplosivo. **Pericolo di esplosione! Rischio di ustione!** Non deve essere utilizzato in categoria 1/zona 0. Utilizzare esclusivamente nelle categorie/zone consentite. Utilizzare il dispositivo soltanto in conformità con le condizioni operative definite nelle istruzioni di montaggio e collegamento. Utilizzare il dispositivo soltanto ai fini definiti nelle istruzioni di montaggio e collegamento.

Il dispositivo è conforme alle norme europee per la protezione antideflagrante EN 60079-0 e EN 60079-18. È destinato all'uso in aree a rischio di esplosione zone 1 - 2 e 21 - 22 secondo EN 60079-14. Rispettare i requisiti della EN 60079-14, ad es. per quanto riguarda i depositi di polvere e i limiti di temperatura. Il dispositivo è utilizzato nei circuiti di sicurezza per monitorare la posizione delle protezioni mobili di sicurezza secondo EN ISO 14119 [EN 1088] tipo 4 e EN 60947-5-3. Si adempie alla norma EN 60947-5-3 soltanto mediante l'utilizzo del sistema completo di sensore di sicurezza, azionatore e modulo di sicurezza.

Installazione, montaggio, smontaggio



PERICOLO

Componenti sotto tensione. Atmosfera esplosiva. **Pericolo di esplosione! Rischio di ustione!** Connessione e disconnessione soltanto da parte di personale qualificato ed autorizzato. Connessione e disconnessione soltanto in ambienti non esplosivi.

Montare il sensore e l'azionatore su una superficie uniforme e rispettando i segni apposti. Il collegamento elettrico deve essere effettuato solo da personale autorizzato. Pericolo di manomissioni: impedire l'accessibilità di elementi di azionamento o attuatori sostitutivi. Durante il montaggio, assicurarsi che il finecorsa non possa essere spostato, anche in caso di guasto. Inoltre, l'azionatore deve essere posizionato e protetto in modo da evitare possibili danni causati da influenze esterne prevedibili. **Nel montaggio di azionatore e sensore è necessario tenere conto delle esigenze previste dalla norma EN ISO 14119, in particolare del paragrafo 7, »Progettazione al fine di minimizzare la necessità di eludere i dispositivi di interblocco«!** Fissare l'azionatore garantendo l'impossibilità di essere rimosso, per es. con viti unidirezionali, Torx con perno, ribadire, ecc. Possibilmente evitare il montaggio del sensore e dell'azionatore su materiale ferromagnetico, altrimenti le distanze limite potranno venire alterate. Non montare il sensore e l'azionatore all'interno di forti campi magnetici. Tenere lontano da trucioli di ferro. Non esporre dispositivo a forti vibrazioni e urti. Rispettare la distanza minima tra due sistemi di 50 mm. **A seconda del tipo di carico elettrico a cui viene sottoposto il sensore, esso deve essere protetto**

mediante un circuito di protezione contro picchi di tensione e corrente. Va differenziato fra carichi ohmici, induttivi e capacitivi. La custodia dispone di un collegamento a massa esterno per una sezione cavo di max. 4 mm². Rispettare le istruzioni secondo le normative EN ISO 12100 e EN ISO 14120.

Uso e funzionamento



PERICOLO

Alte temperature, contatti sovraccarichi. **Pericolo di esplosione! Rischio di ustione!** Per la protezione da cortocircuito, osservare la dimensione corretta del fusibile.

- Utilizzare il dispositivo soltanto entro i limiti di carico elettrico consentiti (vedere i dati tecnici).
- Utilizzare il dispositivo soltanto entro il range di temperature consentito (vedere l'etichetta del prodotto e i dati tecnici).

Pulizia

- Utilizzare un panno umido per pulire dispositivi in aree a rischio di esplosione. In questo modo si impedisce la carica elettrostatica.
- Per la pulizia a umido: utilizzare acqua oppure detergenti delicati, non abrasivi, non graffianti.
- Non utilizzare detergenti o solventi aggressivi.

Assistenza, manutenzione, riparazione



PERICOLO

Componenti sotto tensione. **Pericolo di scossa elettrica!** Non tentare di riparare dispositivi difettosi e danneggiati. Sostituirli.



PERICOLO

Atmosfera esplosiva. **Rischio di ustione!** Non trasformare o modificare il dispositivo.

Con un montaggio attento come sopra descritto, si necessiterà di poche operazioni di manutenzione. Sugeriamo una manutenzione regolare seguendo i seguenti passi:

1. Verificare la funzione di commutazione.
2. Verificare che il sensore e l'azionatore codificato siano ben fissati.
3. Verificare l'orientamento di sensore e azionatore.
4. Rimuovere sporcizia e trucioli di metallo.
5. Verificare che la custodia non sia danneggiata.

Condizioni speciali e marcatura »X«

A monte di ciascun sensore di sicurezza va collegato un fusibile appropriato alla sua corrente di commutazione secondo IEC 60127-1-2. Tale fusibile può essere collocato nel rispettivo alimentatore oppure deve essere collegato separatamente a monte. La tensione nominale del fusibile deve essere uguale oppure maggiore della massima tensione d'alimentazione del sensore di sicurezza. I valori massimi delle correnti di commutazione inerenti alla sicurezza del dispositivo devono



// Ex RC Si M30

Montage- und Anschlussanleitung / Sicherheitssensor Mounting and wiring instructions / Safety sensor Instructions de montage et de câblage / Capteur de sécurité Istruzioni di montaggio e collegamento / Sensore di sicurezza Instruções de montagem e instalação / Sensor de segurança

Italiano

essere limitati a 125 mA oppure 20 mA nella variante con LED. La capacità di spegnimento del fusibile deve essere maggiore o uguale alla massima corrente di cortocircuito sul luogo del montaggio (solitamente 1.500 A).

- Posare in maniera sicura il cavo di collegamento, in modo da proteggerlo da danni meccanici.
- Se il collegamento viene effettuato all'interno di un'area a rischio di esplosione, collegare il cavo di collegamento in un alloggiamento che soddisfi i requisiti di un tipo riconosciuto di protezione antideflagrante secondo EN 60079-0.
- La corrente massima di corto circuito I_k dell'alimentatore non deve superare il valore I_k indicato sull'etichetta del prodotto.

Indicazioni

Le distanze di commutazione indicate si riferiscono a sensori di sicurezza e azionatori contrapposti. Disposizioni differenti sono possibili, ma ne possono derivare distanze diverse. Il massimo spostamento possibile tra azionatore e sensore può essere ricavato dal diagramma »Spostamento assiale«. Va considerato che dispositivi di sicurezza come porte, grate ecc possono alterare la loro posizione/allineamento nel corso del tempo. Per lo spegnimento sicuro deve essere superata una distanza di almeno s_{AR} tra l'azionatore e il sensore (raggio d'apertura del dispositivo di protezione). Controllare sempre il corretto funzionamento sul modulo di sicurezza collegato. Quest'ultima comanda anche la massima frequenza di commutazione del sensore. Non usare il sensore come mezzo meccanico di arresto. Ogni posizione di montaggio è possibile. Non sono consentite alterazioni e modifiche al dispositivo, che compromettano la protezione antideflagrante. Per la costruzione di apparecchiature elettriche in aree a rischio di esplosione si applica la EN 60079-14. Occorre inoltre osservare il certificato di prova ATEX e le particolari condizioni in esso contenute. Per l'integrazione del dispositivo nell'intero sistema: osservare rigorosamente e rispettare la categoria di controllo determinata nella valutazione del rischio. A tal fine è richiesta anche una convalida secondo EN ISO 13849-2 oppure EN 62061. **Inoltre, il Performance Level secondo EN ISO 13849-1 e SIL CL Level secondo EN 62061 può essere inferiore rispetto al singolo livello, a causa della combinazione di diversi componenti di sicurezza ed altri dispositivi di sicurezza, come ad esempio il collegamento in serie di sensori.** Il produttore di un impianto o macchinario si assume la responsabilità del suo corretto funzionamento generale. Soggetta a modifiche tecniche.

Comportamento in caso di errore

Nessun segnale di rilascio con dispositivo di protezione chiuso. Questo può essere provocato da:

- orientamento non corretto del sensore verso il magnete
- non è raggiunta la distanza di disattivazione
- disturbo dato da forti campi magnetici esterni
- frequenza di commutazione troppo elevata
- forti urti o vibrazioni che possano portare all'azionamento dei contatti (superamento della resistenza agli urti)
- raggiungimento della durata massima del sensore

Português

Utilização das instruções de montagem e instalação

Público alvo: pessoal autorizado e qualificado. Todas as ações descritas neste manual somente podem ser realizadas por pessoal qualificado, os quais tenham sido treinados e autorizados pela empresa.

1. Ler e compreender estas instruções de montagem e instalação.
2. Seguir as normas e regulamentos válidos para segurança ocupacional e prevenção de acidentes.
3. Instalar e operar o dispositivo.

Seleção e instalação dos dispositivos e sua integração no sistema de controle demanda conhecimento qualificado de todas as leis relevantes, assim como dos requerimentos normativos do fabricante da máquina.

No caso de dúvidas, prevalecerá a versão em alemão dessas instruções.

Escopo de entrega

Dispositivo, instruções de montagem e instalação, caixa em papelão.

Informações de segurança



Neste documento, o triângulo de advertência é usado com uma palavra para indicação de situação perigosa.

As palavras possuem os seguintes significados:

AVISO indica uma situação que pode resultar em danos materiais.	CUIDADO indica uma situação que pode resultar em lesão mínima ou moderada.
ATENÇÃO indica uma situação que pode resultar em lesão grave ou morte.	PERIGO indica uma situação que resultará em lesão grave ou morte.

Uso pretendido



PERIGO
Má utilização e ambiente explosivo. **Perigo de explosão! Risco de queimaduras!** Não deve ser utilizado na categoria 1/zona 0. Use apenas em categorias/zonas permitidas. Use o dispositivo apenas nas condições operacionais definidas nas instruções de montagem e instalação. Use o dispositivo apenas na finalidade pretendida definida nas instruções de montagem e instalação.

O dispositivo está em conformidade com as normas europeias para proteção contra explosão EN 60079-0 e EN 60079-18. Destina-se ao uso em áreas de risco de explosão nas zonas 1 e 2, bem como zonas 21 e 22, de acordo com a EN 60079-14. Atende aos requisitos da



// Ex RC Si M30

Montage- und Anschlussanleitung / Sicherheitssensor

Mounting and wiring instructions / Safety sensor

Instructions de montage et de câblage / Capteur de sécurité

Istruzioni di montaggio e collegamento / Sensore di sicurezza

Instruções de montagem e instalação / Sensor de segurança

Português

EN 60079-14, por ex. no que diz respeito a acumulo de poeira e limites de temperatura. O dispositivo é usado nos circuitos de segurança para monitorar a posição dos protetores de segurança móveis para EN ISO 14119 [EN 1088] tipo 4 e EN 60947-5-3. A conformidade com a norma EN 60947-5-3 só é atingida quando instalado o sistema completo composto pelo sensor de segurança, atuador e módulo de segurança.

Instalação, montagem, desmontagem



PERIGO

Partes vivas. Atmosferas explosivas. **Risco de explosão! Risco de queimaduras!** Conexão e desconexão apenas por pessoal qualificado e autorizado. Conexão e desconexão apenas em ambiente não explosivo.

Monte o sensor e o atuador em uma superfície uniforme e opostos um ao outro de acordo com as marcas no sensor e no atuador. A ligação elétrica somente poderá ser executada por profissionais devidamente qualificados e credenciados. Devido ao perigo de manipulação: Evite o acesso aos atuadores e aos atuadores sobressalentes. Assegure-se de que o dispositivo não possa ser deslocado, mesmo em caso da ocorrência de falha. Além disso, o atuador deve ser posicionado e protegido de tal maneira que os previsíveis danos por influência externa sejam evitados. **Na montagem dos atuadores e sensor deverão ser observadas as exigências conforme a norma EN ISO 14119, principalmente ao disposto parágrafo 7 »Projeto para diminuir a manipulação e desvio de dispositivos de bloqueio«!** Para proteção contra manipulação não autorizada, use, por exemplo, parafusos de segurança unidirecionais, torx com pino, rebiteagem, etc. Na medida do possível os sensores e atuadores não deverão instalados sobre material ferromagnético, senão poderão ocorrer alterações nas distâncias dos limites. Não instale o sensor e o atuador em locais com campos magnéticos fortes. Matenha afastado de serras ferromagnéticas. Não exponha o dispositivo a vibrações e choques extremos. A distância entre dois sensores magnéticos deverá ser de no mínimo 50 mm. **Dependendo do tipo de carga elétrica o sensor terá que ser protegido por um sistema apropriado de comutação contra picos de corrente e tensão e corrente, havendo a necessidade de distinguir entre cargas: ôhmica, indutiva e capacitiva.** O invólucro possui um ponto de aterramento externo para cabos com seção de até 4 mm². Observar as instruções nas normas EN ISO 12100 e EN ISO 14120.

Aplicação e operação



PERIGO

Altas temperaturas, contatos sobrecarregados. **Risco de explosão! Risco de queimaduras!** Para proteção contra curto-circuito, observe o tamanho correto do fusível.

- Use o dispositivo somente dentro dos limites de carga elétrica autorizada (ver dados técnicos).
- Use o dispositivo somente dentro do intervalo de temperatura ambiente permitido (ver rótulo do produto e dados técnicos).

Limpeza

- Use um pano úmido para limpar dispositivos em áreas de risco de explosão. Isto previne contra carga eletrostática.
- Em caso de limpeza úmida: Use água e produtos de limpeza não abrasivos.
- Não utilize produtos de limpeza agressivos e solventes.

Serviço, manutenção, reparo



PERIGO

Partes vivas. **Risco de choque elétrico!** Não repare dispositivos com defeito e danos. Substitua.



PERIGO

Atmosferas explosivas. **Risco de queimaduras!** Não reconstruir ou alterar o dispositivo.

Com a montagem feita de maneira cuidadosa como descrito acima, apenas pequenas manutenções serão necessárias. Recomendamos a manutenção de rotina da seguinte forma:

1. Verifique a função de chaveamento.
2. Verifique o aperto da instalação da sensor e do atuador codificado.
3. Verifique o alinhamento do sensor e do atuador.
4. Remova sujeira e aparas de metal.
5. Verifique o invólucro quanto a danos.

Condições especiais e marcação »X«

A instalação de cada sensor de segurança deverá estar precedida/protegida por um fusível, apropriado com a corrente alimentadora, nos termos da norma IEC 60127-1-2. O fusível poderá ser instalado/incorporado ao respectivo equipamento supridor de energia, ou então, terá que ser instalado separadamente. A tensão de segurança admissível deverá ser igual ou mais elevada do que a tensão alimentadora do sensor de segurança. Por questões técnicas de segurança, as correntes de comutação deverão ser limitadas através de providências externas, em 125 mA ou 20 mA na variante com LED. A capacidade de desligar do fusível terá que ser igual ou maior do que a tensão máxima de curto circuito no local da instalação (usualmente 1.500 A).

- Estenda o cabo de conexão com segurança para protegê-lo de danos mecânicos.
- Se a conexão for realizada em uma área de risco de explosão, conecte o cabo dentro de um invólucro que atenda aos requisitos de um tipo de proteção aprovado contra ignição de acordo com a EN 60079-0.
- A corrente de curto-circuito máxima I_k da fonte de alimentação não pode exceder o valor I_k indicado na etiqueta do produto.



// Ex RC Si M30

Montage- und Anschlussanleitung / Sicherheitssensor

Mounting and wiring instructions / Safety sensor

Instructions de montage et de câblage / Capteur de sécurité

Istruzioni di montaggio e collegamento / Sensore di sicurezza

Instruções de montagem e instalação / Sensor de segurança

Português

Observações

As mencionadas distâncias de comutação são relacionadas a sensores de segurança e atuadores montados contrapostos. Em princípio, também poderá haver outras maneiras de montagem, sendo que estas podem fazer com que as distâncias de comutação sejam alteradas. O deslocamento máximo admissível, entre sensor e atuador consta no diagrama »Desalinhamento axial«. Neste contexto é importante observar que, dispositivos de segurança como: portas, grades, etc, poderão ter seu posicionamento / alinhamento alterados em decorrência do uso e operação. O afastamento entre o atuador e o sensor, para um desligamento seguro, deverá ultrapassar » s_{ar} « (dimensão da abertura do equipamento de segurança). Verifique a função correta observando o módulo de segurança conectado. Isso também define a frequência máxima de chaveamento do sensor. O sensor não pode ser utilizado como batente mecânico. O posicionamento de uso é livre. Modificações e alterações no dispositivo – as quais possa afetar a proteção contra explosão – não são permitidas. Além disso, a EN 60079-14 (ABNT NBR IEC 60079-14) tem que ser aplicada para a instalação de equipamentos elétricos em áreas de risco de explosão. Além disso, o certificado de conformidade ATEX tem que ser observado. Para a integração do dispositivo em todo o sistema: observar e respeitar rigorosamente a categoria de controle determinada na avaliação de risco. Além disso, é necessária validação conforme EN ISO 132849-2 ou EN 62061. **Além disto o Performance Level conforme EN ISO 13849-1 ou SIL CL Level conforme EN 62061 pode ser reduzido quando encadeados diversos componentes de segurança ou outros dispositivos relacionados a segurança, como por exemplo conectando diversos sensores em série.** É de responsabilidade do fabricante da instalação ou máquina assegurar perfeito funcionamento da totalidade das funções. Sujeito a alterações técnicas.

Comportamento em caso de falha

Nenhum sinal de habilitação e indicado por um sistema de proteção fechado. As seguintes causas podem provocar este efeito:

- incorreto alinhamento do sensor e do atuador
- a distância da chave de segurança não foi atingida
- forte interferência de campos magnéticos externos
- frequência de comutação muito alta
- choques fortes e vibrações que levam à ativação dos contatos (superando a resistência ao choque)
- o sensor já passou do tempo máximo de vida

Abmessungen

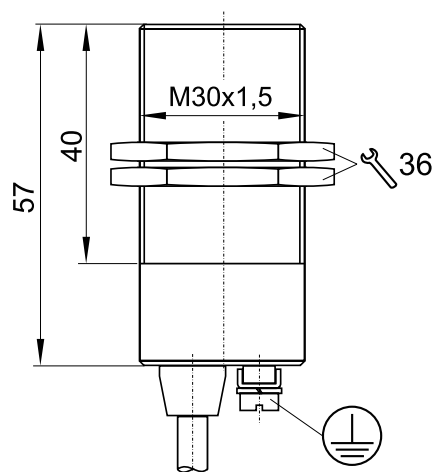
Dimensions

Dimensions

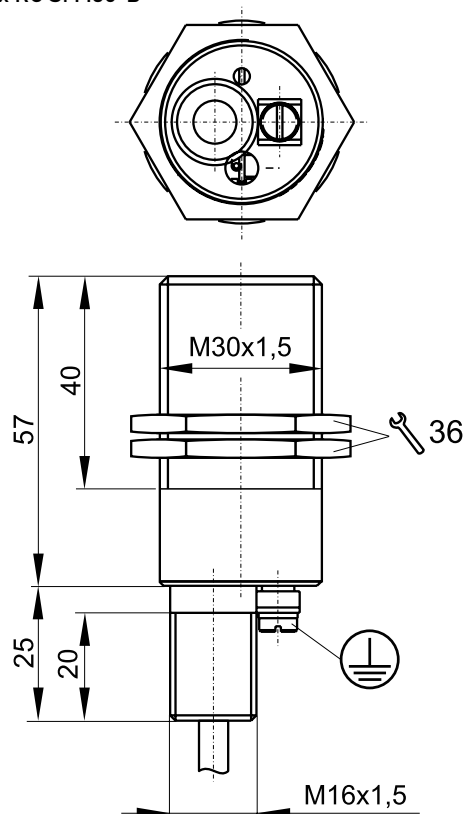
Dimensioni

Dimensões

Ex RC Si M30



Ex RC Si M30-B





// Ex RC Si M30

Montage- und Anschlussanleitung / Sicherheitssensor

Mounting and wiring instructions / Safety sensor

Instructions de montage et de câblage / Capteur de sécurité

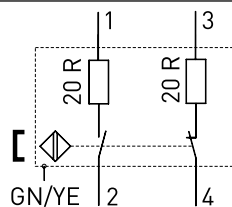
Istruzioni di montaggio e collegamento / Sensore di sicurezza

Instruções de montagem e instalação / Sensor de segurança

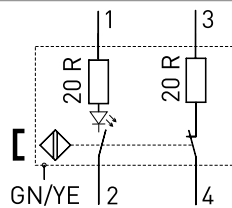
Kontakte
Contacts
Contacts
Contatti
Contatos

Betätiger Ex MC 30
Actuator Ex MC 30
Actionneur Ex MC 30
Azionatore Ex MC 30
Atuador Ex MC 30

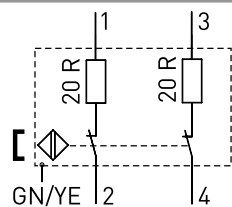
Ex RC Si M30 1Ö/1S



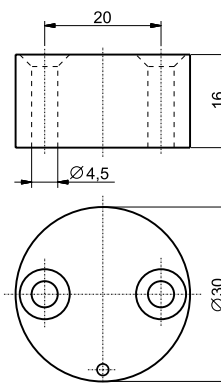
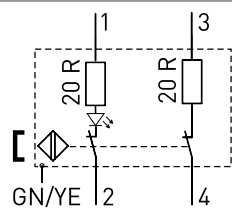
Ex RC Si M30 1Ö/1S-LED



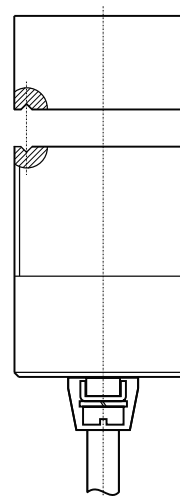
Ex RC Si M30 2Ö



Ex RC Si M30 2Ö-LED



Ausrichtung Sensor und Betätiger
Alignment of sensor and actuator
Alignement de capteur et d'actionneur
Allineamento di sensore e azionatore
Alinhamento do sensor e do atuador



Sensor und Betätiger müssen zueinander ausgerichtet werden, d.h. die Senkungen gegenüberliegend.

Sensor and actuator must be aligned with each other, i.e. the subsidence opposite.

Capteur et actionneur doivent être alignés l'un par rapport à l'autre, c'est-à-dire, contre-fraisage en position opposée.

Sensore e azionatore devono essere allineati uno con l'altro, ossia gli abbassamenti di fronte.

O sensor e o atuador devem estar alinhados um com o outro, ou seja, com as faces opostas.

Die dargestellten Schaltsymbole beziehen sich auf die Grundstellung der geschlossenen Tür. Bei den Öffner-/ Schließervarianten ist eine Überwachung auf Antivalenz erforderlich!
Contact symbols are shown for the guard in closed position. Monitoring of antivalence of NC/NO contact variants required!
Interrupteurs représentés contacts au repos, protecteur fermé. Une surveillance de l'antivalence est nécessaire pour les variantes NF/NC!
I simboli dei contatti sono mostrati per il dispositivo nella posizione di chiuso. Per le varianti NC/NA è necessario un monitoraggio dell'antivalenza!
O esquema dos contatos é apresentado com as proteções na posição fechada. Monitora a diferença entre a atuação dos contatos NF/NA!



// Ex RC Si M30

Montage- und Anschlussanleitung / Sicherheitssensor

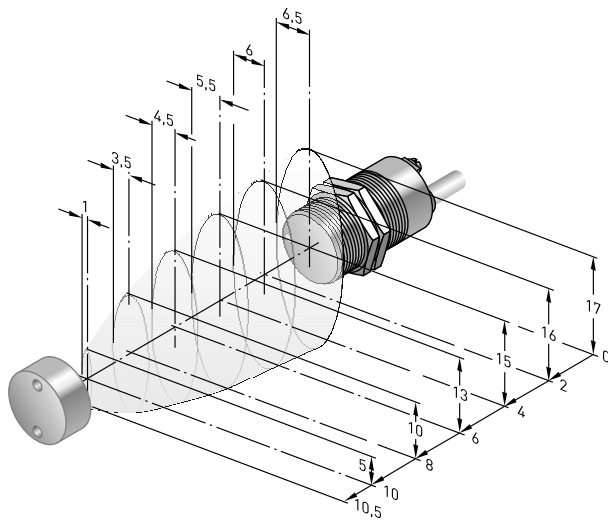
Mounting and wiring instructions / Safety sensor

Instructions de montage et de câblage / Capteur de sécurité

Istruzioni di montaggio e collegamento / Sensore di sicurezza

Instruções de montagem e instalação / Sensor de segurança

Axialer Versatz
 Axial misalignment
 Désalignement axial
 Spostamento assiale
 Desalinhamento axial



Sicherheitstechnische Kenndaten*	EN ISO 13849-1 PL e, Kategorie 4
B _{10d}	20 Millionen
T _M	max. 20 Jahre
MTTF _d	> 100 Jahre
DC/DC _{avg}	> 99 %

Anforderungsraten n _{op}	
h _{op}	8 h/Tag
d _{op}	220 Tage/Jahr
t _{zyklus}	20 s/Zyklus

Elektrische Kenndaten	
Schaltkontakte	
I _e	max. 125 mA
U _e	max. 30 VDC
Schaltleistung	max. 3,75 W
Spannungsfall bei I _e	2,5 V

LED	
I _e	max. 20 mA
U _e	max. 24 VDC
Schaltleistung	max. 0,48 W
Spannungsfall bei I _e	3 V

Schaltfrequenz	max. 5 Hz
Schaltabstände	s _n 10 mm s _{ao} 8 mm s _{ar} 30 mm

Wiederholgenauigkeit	< 0,5 mm
Hysterese	≤ 14 mm
Temperaturklasse	T6
Umgebungstemperatur	-20 °C ... +70 °C

Mechan. Lebensdauer	> 10 Millionen Schaltspiele
Ex-Kennzeichnung	II 2G Ex mb IIC T6 Gb, II 2D Ex mb IIIC T80°C Db IP67 PTB 05 ATEX 2024 X IECEx Ex mb IIC T6 Gb, Ex mb IIIC T80°C Db IP67 IECEx PTB 07.0008 X Ex mb IIC T6 Gb Ex mb IIIC T80°C Db IP67 TÜV 13.0590 X

* Die Steuerungskategorie des Sicherheitssensors gilt nur in Verbindung mit einem Sicherheitsbaustein.

Deutsch (Originalbetriebsanleitung)

Technische Daten

Angewandte Normen	EN 60947-5-1; EN 60947-5-3; EN 60079-0; EN 60079-18; EN ISO 13849-1; EN ISO 14119
Gehäuse	Messing, vernickelt oder Edelstahl 1.4539
Festgelegtes Objekt	Ex MC 30 Material-Nr. 1180333, Ex MC 30-NIRO Material-Nr. 1181818
Anzugsmoment	Befestigungsmutter max. 75 Nm
Sensortyp	Bauart 4 - Verriegelungseinrichtung
Kodierungsstufe	geringe Kodierung
Schaltsystem	Reedkontakte
Schaltelemente	1 Öffner/1 Schließer oder 2 Öffner
Schutzart	IP67 [EN 60079-0 + IEC/EN 60529] Ex RC Si M30 ... B-IP69 ...: IP69 [IEC/EN 60529] / IP69K [ISO 20653]
Anschlussart	Anschlussleitung 0,5 mm ² oder 0,75 mm ²
Leitungslänge	1 m, max. 15 m



// Ex RC Si M30

Montage- und Anschlussanleitung / Sicherheitssensor Mounting and wiring instructions / Safety sensor Instructions de montage et de câblage / Capteur de sécurité Istruzioni di montaggio e collegamento / Sensore di sicurezza Instruções de montagem e instalação / Sensor de segurança

English

Technical data

Applied standards	EN 60947-5-1; EN 60947-5-3; EN 60079-0; EN 60079-18; EN ISO 13849-1; EN ISO 14119
Enclosure	brass, nickered or stainless steel 1.4539
Defined object	Ex MC 30 Material No. 1180333, Ex MC 30-NIRO Material No. 1181818
Tightening torque	mounting nut max. 75 Nm
Sensor type	type 4 interlocking device
Coding level	low coding
Switching system	reed contacts
Switching elements	1 NC/1 NO or 2 NC
Degree of protection	IP67 [EN 60079-0 + IEC/EN 60529] Ex RC Si M30 ... B-IP69 ...: IP69 (IEC/EN 60529) / IP69K (ISO 20653)
Connection	cable 0.5 mm ² or 0.75 mm ²
Cable length	1 m, max. 15 m
Safety-related data*	EN ISO 13849-1 PL e, category 4
B _{10d}	20 million
T _M	max. 20 years
MTTF _d	> 100 years
DC/DC _{avg}	> 99 %
Safety requirements n _{op}	
h _{op}	8 h/day
d _{op}	220 days/year
t _{zyklus}	20 s/cycle
Electrical data	
Switching contacts	
I _e	max. 125 mA
U _e	max. 30 VDC
Switching capacity	max. 3.75 W
Voltage drop at I _e	2.5 V
LED	
I _e	max. 20 mA
U _e	max. 24 VDC
Switching capacity	max. 0.48 W
Voltage drop at I _e	3 V
Switching frequency	max. 5 Hz
Switching distances	s _n 10 mm s _{ao} 8 mm s _{ar} 30 mm
Repeatability	< 0.5 mm
Hysteresis	≤ 14 mm
Temperature class	T6
Ambient temperature	-20 °C ... +70 °C
Mechanical life	> 10 mio. operations

Ex marking

	II 2G Ex mb IIC T6 Gb,
	II 2D Ex mb IIIC T80°C Db IP67 PTB 05 ATEX 2024 X
IECEX	Ex mb IIC T6 Gb, Ex mb IIIC T80°C Db IP67 IECEX PTB 07.0008 X
	Ex mb IIC T6 Gb Ex mb IIIC T80°C Db IP67 TÜV 13.0590 X

* The control category of the safety sensor is only achieved in combination with a safety module.

Français

Données techniques

Normes appliquées	EN 60947-5-1; EN 60947-5-3; EN 60079-0; EN 60079-18; EN ISO 13849-1; EN ISO 14119
Boîtier	laiton, nickelé ou acier inoxydable 1.4539
Object défini	Ex MC 30 Code-article 1180333, Ex MC 30-NIRO Code-article 1181818
Couple de serrage	écrous de fixation max. 75 Nm
Type de capteur	type de construction 4 dispositif de verrouillage
Niveau de codage	codage faible
Système de commutation	contacts Reed
Éléments de commutation	1 NF/1 NO ou 2 NF
Étanchéité	IP67 [EN 60079-0 + IEC/EN 60529] Ex RC Si M30 ... B-IP69 ...: IP69 (IEC/EN 60529) / IP69K (ISO 20653)
Raccordement	câble de raccordement 0,5 mm ² ou 0,75 mm ²
Longueur câble	1 m, max. 15 m
Données relatives à la sécurité*	EN ISO 13849-1 PL e, catégorie 4
B _{10d}	20 millions
T _M	max. 20 ans
MTTF _d	> 100 ans
DC/DC _{avg}	> 99 %
Exigences n _{op}	
h _{op}	8 h/jour
d _{op}	220 journées/année
t _{zyklus}	20 s/cycle
Données caractéristique électrique	
Contacts de commutation	
I _e	max. 125 mA
U _e	max. 30 VDC
Pouvoir de coupure	max. 3,75 W
Variation d'alimentation admissible I _e	2,5 V



// Ex RC Si M30

Montage- und Anschlussanleitung / Sicherheitssensor

Mounting and wiring instructions / Safety sensor

Instructions de montage et de câblage / Capteur de sécurité

Istruzioni di montaggio e collegamento / Sensore di sicurezza

Instruções de montagem e instalação / Sensor de segurança

Français

LED

I_e max. 20 mA

U_e max. 24 VDC

Pouvoir de coupure max. 0,48 W

Variation d'alimentation admissible I_e 3 V

Fréquence de commutation max. 5 Hz

Distance de commutation s_n 10 mm

s_{ao} 8 mm

s_{ar} 30 mm

Répétabilité < 0,5 mm

Hystérésis ≤ 14 mm

Classe de température T6

Température ambiante -20 °C ... +70 °C

Durée de vie mécanique > 10 millions manoeuvres

Protection anti-déflagrante



II 2G Ex mb IIC T6 Gb,



II 2D Ex mb IIIC T80°C Db IP67

PTB 05 ATEX 2024 X



IECEx Ex mb IIC T6 Gb,

Ex mb IIIC T80°C Db IP67



IECEx PTB 07.0008 X



Ex mb IIC T6 Gb

Ex mb IIIC T80°C Db IP67

TÜV 13.0590 X

* La catégorie de commande du capteur de sécurité ne s'applique qu'avec un module de sécurité.

Italiano

Dati tecnici

Norme applicate

EN 60947-5-1; EN 60947-5-3;

EN 60079-0; EN 60079-18;

EN ISO 13849-1; EN ISO 14119

Custodia

Azionamento

ottone, nichelato o acciaio inossidabile 1.4539

Ex MC 30 Cod. materiale 1180333,

Ex MC 30-NIRO Cod. materiale 1181818

Coppia di serraggio

Tipo di sensore

dado di montaggio max. 75 Nm

Livello di codifica

tipo 4 dispositivo di bloccaggio

codifica bassa

Sistema di commutazione

contatti reed

Elementi di commutazione

1 NC/1 NA oppure 2 NC

Grado di protezione

IP67 (EN 60079-0 + IEC/EN 60529)

Ex RC Si M30 ... B-IP69 ...:

IP69 (IEC/EN 60529) / IP69K (ISO 20653)

Collegamento

cavo di collegamento 0,5 mm² oppure 0,75 mm²

Lunghezza cavo

1 m, max. 15 m

Dati inerenti la sicurezza*

EN ISO 13849-1 PL e, categoria 4

B10d

20 milioni

T_M

max. 20 anni

MTTF_d

> 100 anni

DC/DC_{avg}

> 99 %

Requisiti di sicurezza n_{op}

h_{op} 8 h/giorno

d_{op} 220 giorni/anno

t_{zyklus} 20 s/ciclo

Dati caratteristica elettrica

Contatti di commutazione

I_e max. 125 mA

U_e max. 30 VDC

Potenza di commutazione

max. 3,75 W

Caduta di tensione I_e 2,5 V

LED

I_e max. 20 mA

U_e max. 24 VDC

Potenza di commutazione

max. 0,48 W

Caduta di tensione I_e 3 V

Frequenza di commutazione

max. 5 Hz

Distanze di commutazione

s_n 10 mm

s_{ao} 8 mm

s_{ar} 30 mm

Precisione nella ripetizione

< 0,5 mm

Isteresi

≤ 14 mm

Classe di temperatura

T6

Temperatura circostante

-20 °C ... +70 °C

Durata meccanica

> 10 milioni di manovre

Protezione anti-déflagrante



II 2G Ex mb IIC T6 Gb,



II 2D Ex mb IIIC T80°C Db IP67

PTB 05 ATEX 2024 X



IECEx Ex mb IIC T6 Gb,

Ex mb IIIC T80°C Db IP67



IECEx PTB 07.0008 X



Ex mb IIC T6 Gb

Ex mb IIIC T80°C Db IP67

TÜV 13.0590 X

* La categoria di sicurezza del sensore di sicurezza vale soltanto in combinazione con un modulo di sicurezza.



// Ex RC Si M30

Montage- und Anschlussanleitung / Sicherheitssensor

Mounting and wiring instructions / Safety sensor

Instructions de montage et de câblage / Capteur de sécurité

Istruzioni di montaggio e collegamento / Sensore di sicurezza

Instruções de montagem e instalação / Sensor de segurança

Português

Dados técnicos

Normas aplicáveis	EN 60947-5-1; EN 60947-5-3; EN 60079-0; EN 60079-18; EN ISO 13849-1; EN ISO 14119
Invólucro	latão, niquelado ou aço inoxidável 1.4539
Objeto definido	Ex MC 30 Número de item 1180333, Ex MC 30-NIRO Número de item 1181818
Torque de fixação	montagem porcas máx. 75 Nm
Tipo de sensor	tipo 4 dispositivo de intertravamento
Nível de codificação	codificação reduzida
Sistema de comutação	contatos Reed
Elementos de comutação	1 NF/1 NA ou 2 NF
Grau de proteção	IP67 (EN 60079-0 + IEC/EN 60529) Ex RC Si M30 ... B-IP69 ...: IP69 (IEC/EN 60529) / IP69K (ISO 20653)
Conexão	cabo de conexão 0,5 mm ² ou 0,75 mm ²
Comprimento do condutor	1 m, máx. 15 m

Característica técnicas de segurança*

EN ISO 13849-1 PL e, categoria 4	
B10d	20 milhões
T _M	máx. 20 anos
MTTFd	> 100 anos
DC/DC _{avg}	> 99 %

Requisitos de segurança n_{op}

h _{op}	8 h/dia
d _{op}	220 dias/ano
t _{zyklus}	20 s/ciclo

Dados característicos eléctricos

Contatos de comutação

I _e	máx. 125 mA
U _e	máx. 30 VDC
Potência de comutação	máx. 3,75 W
Capacidade de queda de tensão com I _e	2,5 V

LED

I _e	máx. 20 mA
U _e	máx. 24 VDC
Potência de comutação	máx. 0,48 W
Capacidade de queda de tensão com I _e	3 V

Frequência de comutação

máx. 5 Hz
Distâncias limitadoras
s _n 10 mm
s _{ao} 8 mm
s _{ar} 30 mm

Precisão de repetibilidade	< 0,5 mm
Histerese	≤ 14 mm
Classe da temperatura	T6
Temperatura ambiente	-20 °C ... +70 °C
Durabilidade mecânica	> 10 milhões de operações
Classificação Ex	II 2G Ex mb IIC T6 Gb, II 2D Ex mb IIIC T80°C Db IP67 PTB 05 ATEX 2024 X
	IECEX Ex mb IIC T6 Gb, Ex mb IIIC T80°C Db IP67 IECEX PTB 07.0008 X
	Ex mb IIC T6 Gb Ex mb IIIC T80°C Db IP67 TÜV 13.0590 X

* A categoria de comando do sensor de segurança só tem validade quando em conjunto com um módulo de segurança.



// Ex RC Si M30

Montage- und Anschlussanleitung / Sicherheitssensor
Mounting and wiring instructions / Safety sensor
Instructions de montage et de câblage / Capteur de sécurité
Istruzioni di montaggio e collegamento / Sensore di sicurezza
Instruções de montagem e instalação / Sensor de segurança

Herstellungsdatum 013523 => Montag KW 35 / 2023
Production date Monday CW 35 / 2023
Date de fabrication lundi semaine 35 / 2023
Data di produzione lunedì settimana 35 / 2023
Data de fabricação segunda semana 35 / 2023
Дата изготовления понедельник календарная неделя 35 / 2023

01	Montag	Monday	lundi	lunedì	segunda	понедельник
02	Dienstag	Tuesday	mardi	martedì	terça	вторник
03	Mittwoch	Wednesday	mercredi	mercoledì	quarta	среда
04	Donnerstag	Thursday	jeudi	giovedì	quinta	четверг
05	Freitag	Friday	vendredi	venerdì	sexta	пятница

**EU-KONFORMITÄTSERKLÄRUNG
EU DECLARATION OF CONFORMITY**

**gemäß der Explosionsschutz-Richtlinie 2014 / 34 / EU
according to Explosion Protection Directive 2014 / 34 / EU**

Als Hersteller trägt die Firma steute Technologies die alleinige Verantwortung für die Ausstellung dieser Konformitätserklärung /
As manufacturer, steute Technologies is solely responsible for issuing this Declaration of Conformity.

**Art und Bezeichnung der Betriebsmittel /
Type and name of equipment:** Ex Magnet-Sicherheitssensor, Typen Ex RC Si M30 ... *
Ex magnetic safety sensor, types Ex RC Si M30 ... *

Hiermit erklären wir, dass die oben aufgeführten elektrischen Betriebsmittel aufgrund der Konzipierung und Bauart den grundlegenden Sicherheits- und Gesundheitsanforderungen nach Anhang II der Richtlinie 2014/34/EU entsprechen. /
We hereby declare that, due to its design and construction, the above mentioned electrical equipment satisfies the requirements of directive 2014/34/EU in respect to basic safety and health requirements according to Annex II.

Angewandte EU-Richtlinie / Applied EU directive	Angewandte harmonisierte Normen / Applied harmonised/designated standards	Anmerkungen / Comments
2014/34/EU Explosionsschutzrichtlinie / 2014/34/EU Explosion Protection Directive	EN IEC 60079-0:2018, EN 60079-18:2015	
EG-Baumusterprüfung / EU-type examination:	Ex-Kennzeichnung / Ex marking	Anmerkungen / Comments
PTB 05 ATEX 2024 X	⊕ II 2G Ex mb IIC T6 Gb ⊕ II 2D Ex mb IIIC T80°C Db	
Weitere angewandte EU-Richtlinien / Additionally applied EU directives	Harmonisierte Normen / Harmonised/Designated standards	Anmerkungen / Comments
2006/42/EG Maschinenrichtlinie / 2006/42/EC Machinery Directive	EN 60947-5-1:2017, EN 60947-5-3:2013; EN ISO 14119:2013	
2014/30/EU EMV-Richtlinie / 2014/30/EU EMC Directive	nicht anwendbar nach EN 60947-1:2007 + A1:2011 + A2:2014 not applicable to EN 60947-1:2007 + A1:2011 + A2:2014	
2011/65/EU RoHS-Richtlinie / 2011/65/EU RoHS Directive	EN IEC 63000:2018	

**Benannte Stelle der EG-Baumusterprüfung /
Notified body for EU-type examination:** Physikalisch-Technische Bundesanstalt
Bundesallee 100
38116 Braunschweig
Kenn-Nr. 0102

**Überwachende Stelle nach Anhang IV/VII der
Richtlinie 2014/34/EU /
Notified body according to Annex IV/VII of
Directive 2014/34/EU:** Dekra Testing and Certification GmbH
Dinnendahlstr. 9
44809 Bochum
Kenn-Nr. 0158

**Verantwortlich technische Dokumentation /
Responsible for technical documentation:** Marc Stanesby (Geschäftsführer)
Marc Stanesby (Managing Director)

Löhne, 30. September 2020 / 30 September, 2020
Ort und Datum der Ausstellung / Place and date of issue

Marc Stanesby
Rechtsverbindliche Unterschrift,
Marc Stanesby (Geschäftsführer) /
Legally binding signature,
Marc Stanesby (Managing Director)



Zusatzinformation zu Montage- und Anschlussanleitungen Additional information on mounting and wiring instructions Information complémentaire aux instructions de montage et de câblage Ulteriori informazioni sulle istruzioni di collegamento e montaggio Informação adicional para as instruções de montagem

- [bg] При поискване Вие ще получите тази асамблея, а също и връзката ръчно майчиния си език.
- [cs] Na požádání obdržíte tento návod na montáž a připojení také v jazyce vaší země.
- [da] På anmodning kan De også rekvirere denne montage- og tilslutningsvejledning på deres eget sprog.
- [de] Auf Anfrage erhalten Sie diese Montage- und Anschlussanleitung auch in Ihrer Landessprache.
- [el] Εφόσον το ζητήσετε λαμβάνετε αυτές τις οδηγίες τοποθέτησης και σύνδεσης και στην γλώσσα της χώρας σας.
- [en] This mounting and wiring instruction is also available in your national language on request.
- [es] Estas instrucciones de montaje y conexionado se pueden solicitar en su idioma.
- [et] Soovi korral on see installimis- ja ühendusjuhend saadaval ka teie riigikeeles.
- [fi] Pyydettyessä asennus- ja kytkentäohjeet on saatavana myös sinun omalla äidinkielellä.
- [fr] Ces instructions de montage et de câblage sont disponibles sur demande, dans votre langue nationale.
- [ga] Arna iarraidh sin gheobhaidh tú na treoracha tionóil agus na treorach seo i do theanga féin.
- [hr] Na zahtjev ćete dobiti ova uputstva za montažu i priključenje i na svom jeziku.
- [hu] Egyeztetés után, kérésére, ezt a szerelési- és csatlakoztatási leírást, biztosítjuk az ön anyanyelvéen is.
- [it] Questa istruzione di collegamento e montaggio è inoltre disponibile nella vostra lingua su richiesta.
- [lt] Jei jums reikėtų šios įdiegimo ir pajungimo instrukcijos valstybine kalba, teiraukitės pardavėjo.
- [lv] Šo montāžas un pieslēgšanas instrukciju pēc pieprasījuma varat saņemt arī savas valsts valodā.
- [mt] Dan il-manwal dwar il-muntagġ u konnessjonijiet huwa disponibbli wkoll fil-lingwa tieghek.
- [nl] Op aanvraag kunt u deze montage- en installatiehandleiding ook in uw taal verkrijgen.
- [pl] Niniejsza instrukcja montażu i podłączenia jest dostępna na życzenie w języku polskim.
- [pt] Instruções de ligação e montagem podem ser disponibilizadas em outros idiomas também - consulte-nos.
- [ro] La cererea dumneavoastră, vă trimitem instrucțiunile de folosire și instrucțiunile de montaj și în limba română.
- [sk] Na vyžiadanie obdržíte tento návod na montáž a pripojenie takisto v jazyku vašej krajiny.
- [sl] Na zahtevo boste dobili ta navodila za montažo in priklop tudi v vašem domačem jeziku.
- [sv] Den här monterings- och elinstallation instruktionen finns även tillgänglig på ditt nationella språk efter förfrågan.



// Ex RC Si M30

Montage- und Anschlussanleitung / Sicherheitssensor
Mounting and wiring instructions / Safety sensor
Instructions de montage et de câblage / Capteur de sécurité
Istruzioni di montaggio e collegamento / Sensore di sicurezza
Instruções de montagem e instalação / Sensor de segurança



// Ex RC Si M30

Montage- und Anschlussanleitung / Sicherheitssensor
Mounting and wiring instructions / Safety sensor
Instructions de montage et de câblage / Capteur de sécurité
Istruzioni di montaggio e collegamento / Sensore di sicurezza
Instruções de montagem e instalação / Sensor de segurança