



Bezdrátový aktuátor sWave.NET® RF Rx-NET-4S-A 48V

Vlastnosti/možnosti:

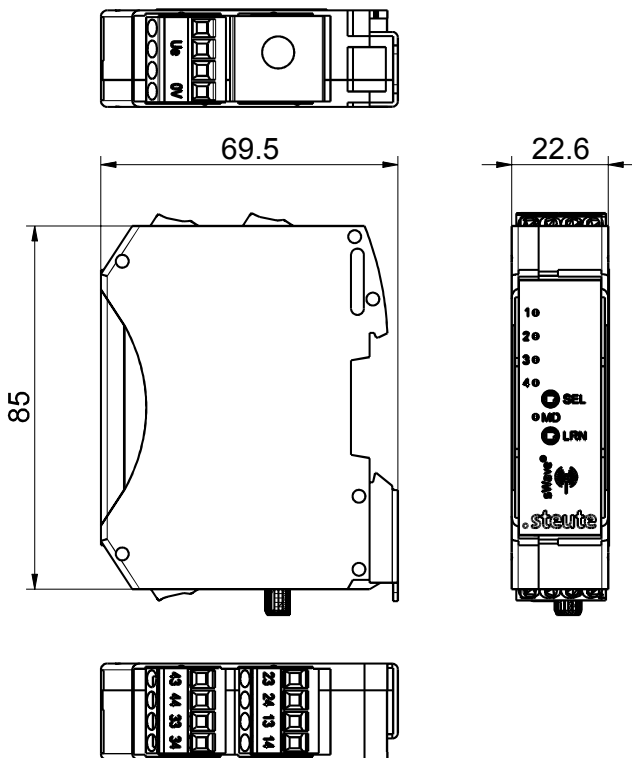
- sWave.NET® bezdrátová technologie (SW868/SW915/SW917/SW922)
- 4 bezpotenciálové výstupy optočlenu
- Jednoduchá obsluha a integrace v existujících ERP systémech přes Sensor Bridge

- LED pro indikaci stavu sepnutí
- Dlouhý rádiový dosah (700 m venku, cca 50 m v budově, SW922: 230 m/25 m)
- SMA zásuvný konektor pro externí anténu

Poznámky

- Pro optimální bezdrátový dosah je vždy nutná externí anténa

Rozměry



Technická data


Použité normy	EN 60947-5-1, EN 61000-6-2, EN 61000-6-3, EN 61000-4-2, EN 61000-4-4, EN 61000-4-5, EN 61000-4-6, EN 60068-2-6, EN 60068-2-27, EN 301 489-1, EN 301 489-3, EN 300 220-1, EN 300 220-2
Pouzdro	termoplast, vyztužený skleněnými vlákny, odolnost proti nárazu, samozhášecí UL 94 V-0
Krytí	IP 20 dle IEC/EN 60529
Počet kanálů	4
Montáž	montáž na DIN lištu
Připojení	šroubové připojovací svorky 0,14 mm ² - 2,5 mm ² , délka odizolování 8 mm
Výstupy	2 přidavných tlačítek (SEL, LRN)
Výstupy	4 bezpotenciálové spínací kontakty (optoelektronická foto relé)
Rated operating voltage range U _B	12...48 VDC (-10 % ... +25 %, abs. max. 60 V)
Jmenovitý pracovní proud I _e	48 VDC: maks. 16 mA 24 VDC: maks. 21 mA
Proudové vstřebávání	48 VDC: typ. 1,9 mA (pohotovostní proud) typ. 8 mA (1 spínaný výstup) typ. 8 mA (2 spínané výstupy) typ. 9 mA (3 spínané výstupy) typ. 10 mA (4 spínané výstupy)
Jmenovité provozní napětí U _e	48 VDC
Jmenovitý pracovní proud/napětí I _e /U _e	výstupní kontakty: 0,5 A / 48 VDC (maks. absolutní 60 V)
Kategorie použití	DC-13

Omyly a technické změny vyhrazeny.



Bezdrátový aktuátor sWave.NET® RF Rx-NET-4S-A 48V

Technická data

Bezdrátový dosah	SW868/915/917: max. 700 m výstup, max. 50 m vstup SW922: max. 230 m výstup, max. 25 m vstup
Displej	zelené LED: připraveno k provozu, oranžové LED: signalizace spínacího stavu
Pracovní cykly	cca 12000 telegramů s opakováním/h; SW922: max. 1440 telegramů/h
Stupeň znečištění	2
Okolní teplota	0 °C ... +55 °C
Skladovací a přepravní teplota	-25 °C ... +85 °C
Poznámka	Indukční zatížení (stykač, relé atd.) jsou potlačeny vhodnými obvody. Spínací kontakty nejsou vhodné pro kapacitní zatížení.
Schválení	Evropa: RED 2014/53/EU USA: FCC Part 15.247: XK5-RF Rx SW915 Kanada: IC RSS-210: 5158A-RF Rx SW 915 Mexiko: IFT - RCPSTRF17-1886 Brazílie: ANATEL 04172-18-06718 Japonsko:  ARIB STD-T108: 204-610002