



Bezdrátový univerzální vysílač sWave.NET® RF I/O-NET

Vlastnosti/možnosti:

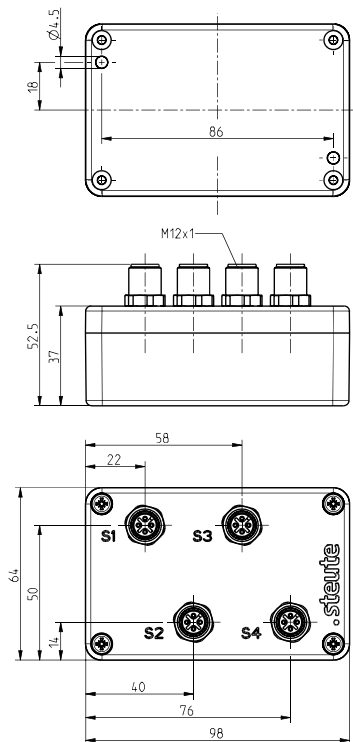
- Plastový kryt
- sWave.NET® bezdrátová technologie (SW868/SW915/SW917/SW922)
- Není třeba použít drátování a uložení v potrubí

Poznámky


- RF I/O může být použit v kombinaci s bezdrátovým indukčním snímačem RF IS
- Připojení externího spínacího kontaktu (bezpotenciálový kontakt) s pozlacenými kontakty je možné
- Dodávka nezahrnuje ochranné kryty.

- Napájení pomocí lithiové baterie
- Konfigurovatelné online pomocí bezdrátového rozhraní

Rozměry



Technická data

Použité normy	EN 60947-5-1, EN 61000-6-2, EN 61000-6-3, EN 301 489-1, EN 301 489-3, EN 300 220-1, EN 300 220-2
Pouzdro	ABS
Krytí	IP 67 dle IEC/EN 60529
Napájení	lithiová baterie (vyměnitelná)
Připojení	4 x zásuvným konektor M12 x 1, 4 póly
Okolní teplota	-20 °C ... +65 °C
Pracovní cykly	maks. 12000 telegramů s opakováním/h; SW922: max. 1440 telegramů/h
Spínací frekvence	maks. 5 Hz
Bezdrátový dosah	SW868/915/917: max. 450 m výstup, max. 40 m vstup SW922: max. 150 m výstup, max. 20 m vstup
Ovládací čas	min. 80 ms
Poznámka	přenos napětí baterie a stavu spínání
Schválení	Evropa: RED 2014/53/EU USA: FCC - XK5-RFRXSW915 Kanada: IC - 5158A-RFRXSW915 Mexiko: IFT - RCPSTRF17-1886 Brazílie: ANATEL 04172-18-06718 Japonsko:  ARIB STD-T108: 204-610002

Omyly a technické změny vyhrazeny.