



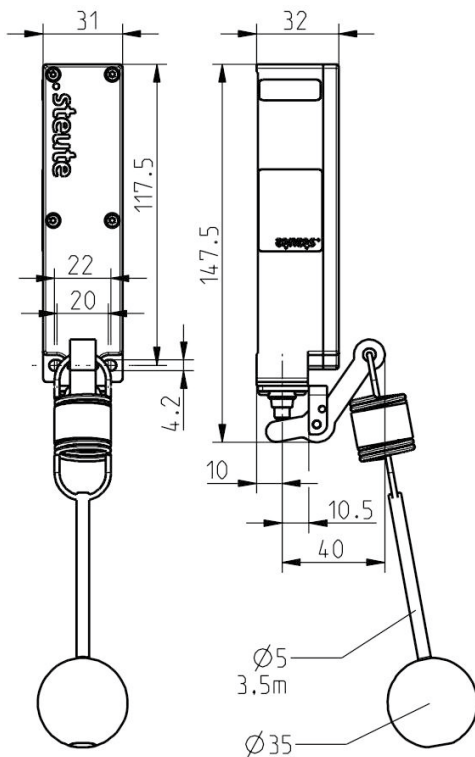
Bezdrátový tahový lankový spínač sWave.NET® RF 96 WH/90°-NET

Vlastnosti/možnosti:


- sWave.NET® bezdrátová technologie (SW868/SW915/SW917/SW922)
- Bez kabelu - šetří náklady na instalaci a údržbu
- Konfigurovatelné online pomocí bezdrátového rozhraní
- Jednoduchá obsluha a integrace v existujících ERP systémech přes Sensor Bridge

- Vysoká škála produktů - až několikset senzorů v jedné aplikaci
- Životnost baterie je přibližně 10 let
- Plastový kryt
- Montážní specifikace dle EN 50047
- Včetně 3,2 m dlouhého tahového lanka a kuličky

Rozměry



Technická data

Použité normy	EN 60947-5-1, EN 61000-6-2, EN 61000-6-3, EN 61000-4-2, EN 301 489-1, EN 301 489-3, EN 300 220-1, EN 300 220-2
Pouzdro	termoplast, vyztužený skleněnými vlákny, odolnost proti nárazu, samozhášecí UL 94 V-0
Utahovací moment	M4 upevňovací šroub skříně: max 1,2 Nm M2,5 krycí šrouby: ca. 0,45 Nm
Krytí	IP 67 dle IEC/EN 60529
Napájení	lithiová baterie (vyměnitelná)
Okolní teplota	-20 °C ... +65 °C
Pracovní cykly	maks. 12000 telegramů s opakováním/h; SW922: max. 1440 telegramů/h
Bezdrátový dosah	SW868/915/917: max. 450 m výstup, max. 40 m vstup SW922: max. 150 m výstup, max. 20 m vstup
Ovládací čas	min. 80 ms
Mechanická životnost	> 1 milion operací
Poznámka	přenos napětí baterie a stavu spínání
Schválení	Evropa: RED 2014/53/EU USA: FCC - XK5-RFRXSW915 Kanada: IC - 5158A-RFRXSW915 Mexiko: IFT - RCPSTRF17-1886 Brazílie: ANATEL 04172-18-06718 Japonsko:  ARIB STD-T108: 204-610002

Omyly a technické změny vyhrazeny.