



## Bezdrátový přijímač sWave.NET® Access Point RF RxT-NET

### Vlastnosti/možnosti:

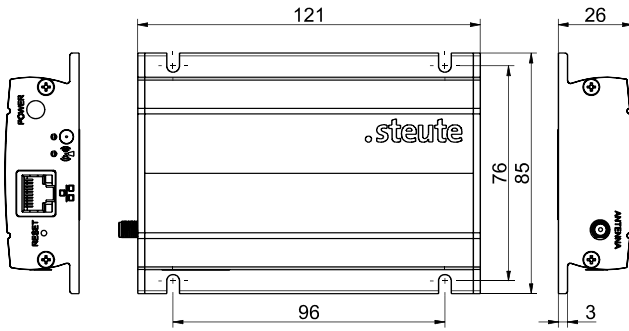
- sWave.NET® bezdrátová technologie (SW868/SW915/SW917/SW922)
- Jednoduché nastavení
- Neomezená rozšíření prostoru

### Poznámky

- Pro optimální bezdrátový dosah je vždy nutná externí anténa

- Dlouhý rádiový dosah (700 m venku, cca 50 m v budově)
- Minimální konfigurace díky dynamické samoorganizaci

### Rozměry



### Technická data

Použité normy	EN 60947-5-1, EN 61000-6-2, EN 61000-6-3, EN 61000-4-2, EN 61000-4-4, EN 61000-4-5, EN 61000-4-6, EN 60068-2-6, EN 60068-2-27, EN 301 489-1, EN 301 489-3, EN 300 220-1, EN 300 220-2
Krytí	IP 20 dle IEC/EN 60529
Montáž	šroubový spoj nebo magnetická objímka
Připojení	zásuvný napájecí zdroj s příslušnými konektory
Síťové rozhraní	10/100 Base-T Ethernet přes RJ 45, Cat 5e (S/UTP nebo F/UTP) nebo SF/UTP
Softwarové rozhraní	HTTP/XML (viz. definice v protokolu)
Jmenovitý pracovní proud $I_e$	maks. 0,1 A
Jmenovité provozní napětí $U_e$	24 VDC -15 % ... +10 %
Ztráta výkonu (typ.)	1,2 W (24 VDC; 0,05 A)
Ztráta výkonu (max.)	2,64 W (26,4 VDC; 0,1 A)
Displej	režim LED: provozní stav RF LED: signalizace telegramu
Stupeň znečištění	2
Okolní teplota	0 °C ... +55 °C
Skladovací a přepravní teplota	-25 °C ... +85 °C
Odolnost proti a vibracím	5 g (10-150 Hz)

Omyly a technické změny vyhrazeny.



## Bezdrátový přijímač sWave.NET® Access Point RF RxT-NET

### Technická data

#### Schválení

Evropa: RED 2014/53/EU  
USA: FCC - XK5-RFRXSW915  
Kanada: IC - 5158A-RFRXSW915  
Mexiko: IFT - RCPSTRF17-1886  
Brazílie: ANATEL  
04172-18-06718

Japonsko:  ARIB STD-T108:  
204-610002