



Bezdrátové ovládací jednotka sWave.NET® RF BF 74-NET

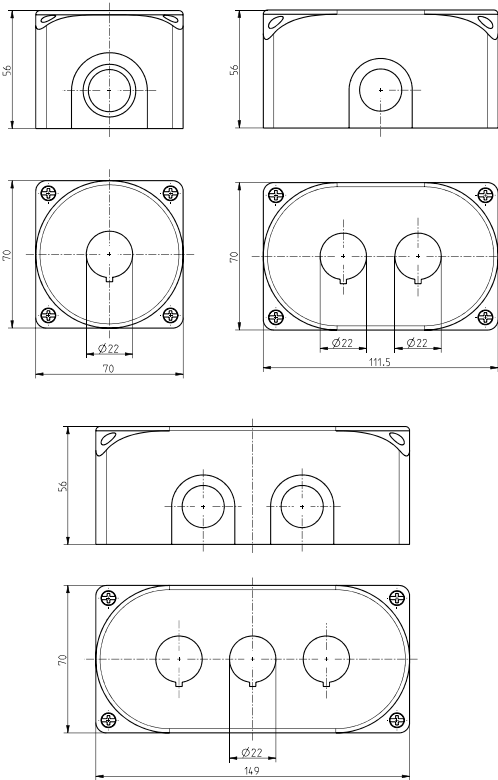
Vlastnosti/možnosti:

- sWave.NET® bezdrátová technologie (SW868/SW915/SW917/SW922)
- Plastový kryt


Poznámky

- Příkladná ilustrace

Rozměry



Technická data

Použité normy	EN 60947-5-1, EN 61000-6-2, EN 61000-6-3, EN 61000-4-2, EN 301 489-1, EN 301 489-3, EN 300 220-1, EN 300 220-2
Pouzdro	polykarborát
Utahovací moment	krycí šrouby: cca 1,6 Nm
Krytí	IP 65 pro IEC/EN 60529 (RTM: IP 67) používejte pouze s krytem pro příkazová zařízení
Napájení	lithiová baterie (vyměnitelná)
Okolní teplota	-20 °C ... +65 °C
Pracovní cykly	maks. 12000 telegramů s opakováním/h; SW922: max. 1440 telegramů/h
Bezdrátový dosah	SW868/915/917: max. 450 m výstup, max. 40 m vstup SW922: max. 150 m výstup, max. 20 m vstup
Mechanická životnost	800 000 operací
Ovládací čas	min. 80 ms
Poznámka	přenos napětí baterie a stavu spínání
Schválení	Evropa: RED 2014/53/EU USA: FCC - XK5-RFRXSW915 Kanada: IC - 5158A-RFRXSW915 Mexiko: IFT - RCPSTRF17-1886 Brazílie: ANATEL 04172-18-06718 Japonsko:  ARIB STD-T108: 204-610002

Omyly a technické změny vyhrazeny.