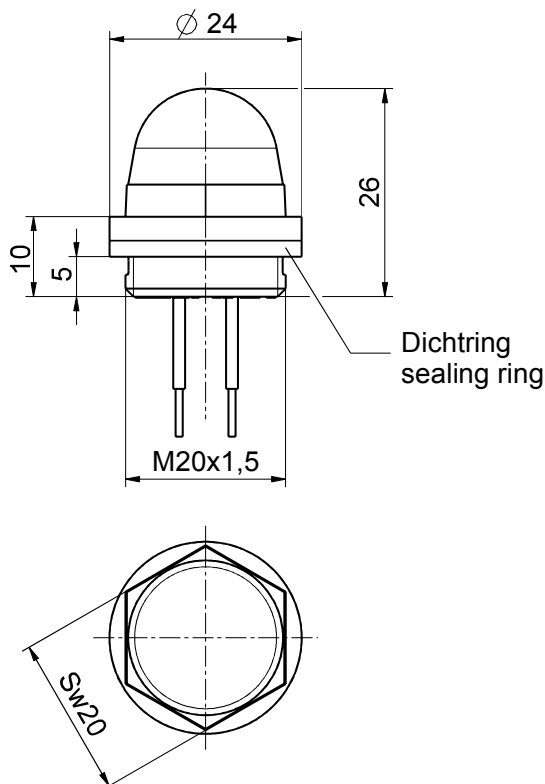


Příslušenství pro bezpečnostní lankové spínače Kontrolka doutnavka 24 VAC DC Číslo materiálu: 1348797


Vlastnosti/možnosti:

- Transparentní červený vršek
- M 20 x 1,5
- 24 VAC/DC

Rozměry



Technická data

Použité normy	EN 60947-5-1
Rated operating voltage range 24 VAC/DC +10/-15 % U_B	
Rated operating current I_e	~ 15 mA
Switch-on time ED	100 %
Životnost	cca 100.000 h (světelný proud se snížil v průměru na 70 % původní hodnoty)
Lamp	LED
Calotte	polycarbonate, shock-proof, self-extinguishing UL 94 V-0, red transparent, similar to RAL 3000
Kabelové vedení Litz s odlehčením tahu	PA66, black, self-extinguishing UL 94 V-2
Tightening torque	indikační světlo: cca 2,3 Nm
Mounting position	any
Sealing	EPDM
Připojení	wire 2 x 0.9 mm ² , AWG 18, wire length approx. 150 mm, with conductor ferrules
Okolní teplota	-40 °C ... +80 °C
Stupeň krytí	IP 66/67 to IEC/EN 60529, in mounted condition
Závit	M20 x 1,5
Optic characteristics (weathering resistance)	Material of enclosure and sealing are weathering resistant. Material of enclosure and colour are UV stabilised.
Schválení	
Hmotnost	11 g

Omyly a technické zmeny vyhrazeny.