



## 3-pedálové medicínské nožní spínače MTF 3-MED

### Vlastnosti/možnosti:

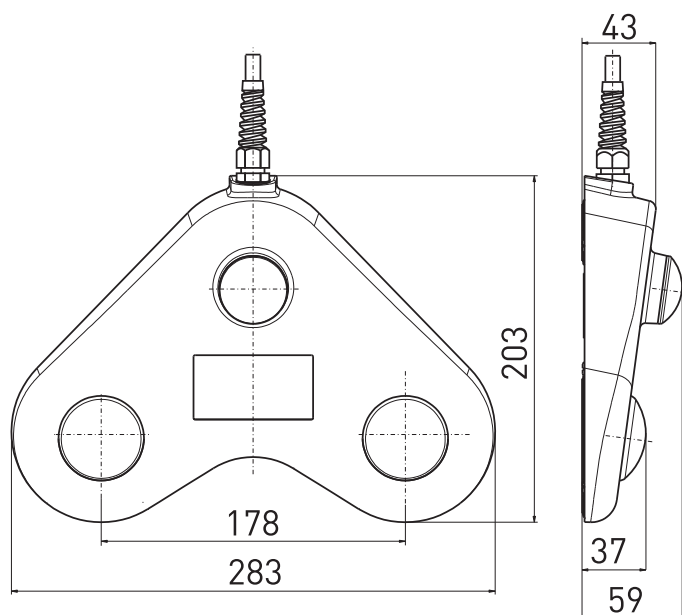
- Plochý design
- Ergonomický design
- Jednoduché čištění
- Vysoká mechanická stabilita
- Hmatové spínací body
- Jazyčkové kontakty pro nízké proudy

### Poznámky

- Fotka ukazuje volitelné příslušenství

- Třída AP
- Zásuvný konektor
- Možné integrační rozhraní: [/ Rozhraní >](#)
- Speciální značení
- Různé RAL barvy

### Rozměry



### Technická data

|                          |   |
|--------------------------|---|
| Použité normy            | IEC 60601-1; UL 60601-1; IEC 60529            |
| Pouzdro                  | GD-Al alloy, RAL 7035                         |
| Aktuátor                 | robust, operating theatre approved silicon    |
| Krytí                    | IP X8 dle IEC/EN 60529                        |
| Systém spínání           | reed contacts                                 |
| Kontakty                 | 1-2 NO contacts per actuator                  |
| Mechanická životnost     | > 1 milion operací                            |
| Připojení                | 2 m cable, other lengths optionally available |
| Switching voltage        | maks. 25 VAC / 60 VDC                         |
| Switch-on current (max.) | 1 A   |
| Switching capacity       | maks. 30 VA                                   |