

// RELIABLE CABLE-FREE SIGNALLING /
信頼性の高い無線伝送システム

Controltec





sWave

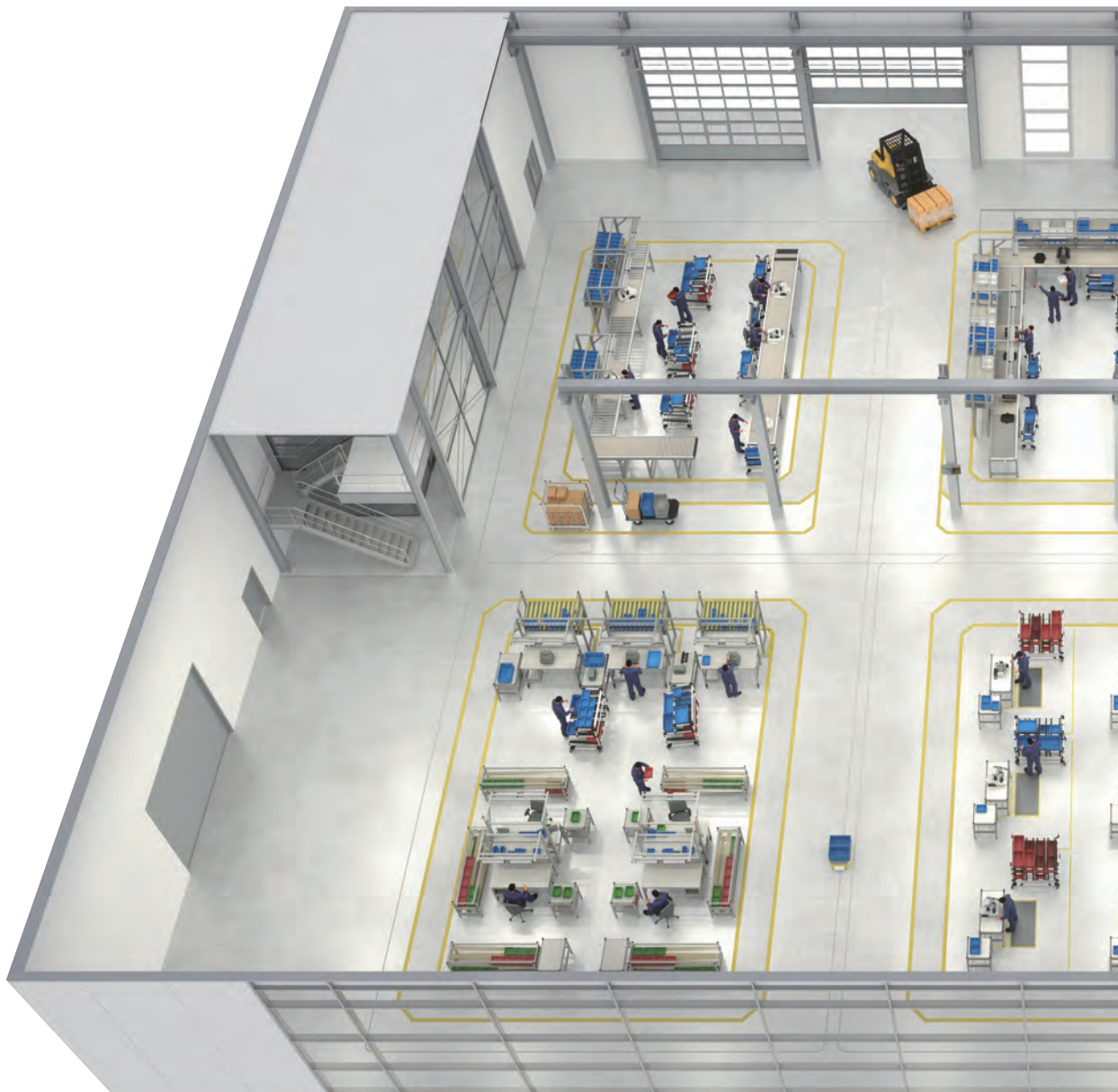
—— シュトイテ社のワイヤレス製品ラインナップ

世界で実績を持つワイヤレススイッチが、現場の効率を飛躍的に高めます

シュトイテでは新たな時代に向け、伝送ケーブルではなく無線によって通信するスイッチを幅広く開発・製造しています。無線技術を使うことにより、スイッチの取り付けは飛躍的に容易になり、ケーブルキャリアやスリップリングなどの磨耗品を使わなくて済むことが多くなります。スイッチとレシーバーユニットの間で交わされる通信は、安定した、エネルギー消費の少ない、汎用性の高い900MHz周波数帯のワイヤレスプロトコルを用いて行われます。

個々のさまざまなワイヤレス機器（ポジションスイッチ、フットスイッチ、コマンドスイッチ、マグネットセンサー、近接センサーなど）は、お客様の環境のITインフラのアクセスポイントを介して接続されます。生産計画、生産管理（PPS）、製造データ管理（BOE）、または在庫管理（LVS）など、多様なシーンでお使いいただいております。

リレー及びRS232インターフェイス出力のほか、TCP/IPでスイッチ情報が読み取れる受信機は、お客様それぞれのシステム環境内に集約することが出来ます。そのため、倉庫や製造プラント内の個々のスイッチから、企業内ITへの一連のコミュニケーションが確立されます。



〈 sWave製品 共通の仕様 〉

プロトコル	sWave
周波数	916.5MHz
送信電力	1mW
無線認証	ARIB STD-T108: 204-610002
操作頻度	反復を含み、最大1440テレグラム/h

※当カタログに掲載の製品は、全て日本の無線認証を取得している日本専用製品です。日本以外の国で使用される際は、各国の電波法をご確認下さい。当社では、ヨーロッパ、アメリカ、カナダ、メキシコ、ブラジルの無線認証を取得している製品もご用意しておりますので、詳細は、お気軽にお問い合わせください。

※安全機器として使用しないで下さい。

〈 取得済み各国の無線認証 〉

EU :EN 301 489-1,-3;EN 300 220-1,-2
USA :FCC Part 15.247: XK5-RF Rx SW915

Canada : IC RSS-210:5158A-RF Rx SW915

Mexico : IFT-RCPSTRF17-1886

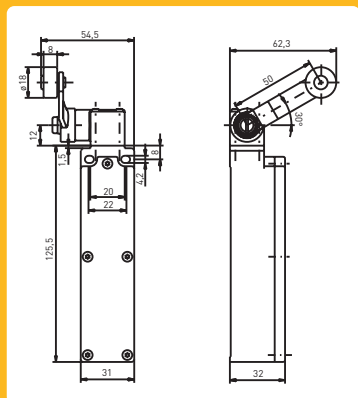
Brazil : ANATEL 04172-18-06718



.steute
Controltec

ワイヤレススイッチ／センサー

//RF96 DL90° SW922



ワイヤレスポジションスイッチ

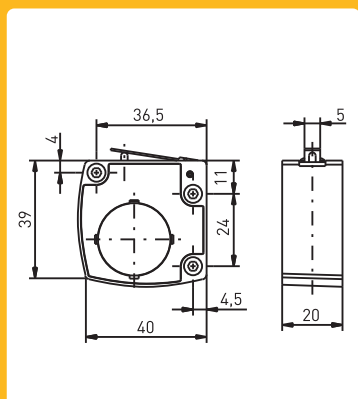
<技術仕様>

筐体	熱可塑性ガラスファイバー強化樹脂 (自己消火性UL 94 V-0)
保護等級	IP 67 (IEC/EN 60529)
動作環境温度	-20℃～+65℃
スイッチング頻度	最大200ms
操作間隔	最小80ms
電源	リチウム電池 TL-5920/s (8500mAh)
電池寿命	※操作頻度により異なります (例)10秒に1回の場合:10年
送信電力	1mW
機械的寿命	>100万回
電波到達距離	最大150m(屋外)、最大20m(屋内)
認証	

RF96用アクチュエータラインナップ



//RF 10 SW922

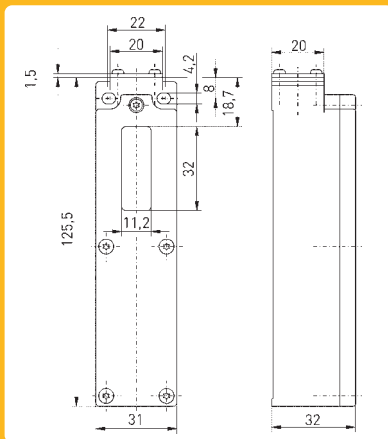


小型ワイヤレスポジションスイッチ

<技術仕様>

筐体	熱可塑性ガラスファイバー強化樹脂 (自己消火性UL 94 V-0)
保護等級	IP 67 (IEC/EN 60529)
動作環境温度	-20℃～+65℃
スイッチング頻度	最大200ms
操作間隔	最小80ms
電源	リチウム電池CR2032 (220mAh)
電池寿命	※操作頻度により異なります (例)10秒に1回の場合:400日間
送信電力	1mW
機械的寿命	>100万回
電波到達距離	最大150m(屋外)、最大20m(屋内)
認証	

//RF 96 LT SW922

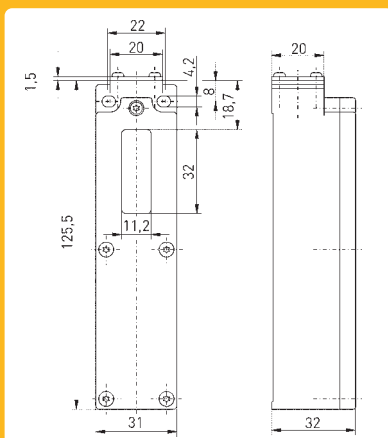


ワイヤレス光学式センサー

<技術仕様>


筐体	熱可塑性ガラスファイバー強化樹脂 (自己消火性UL 94 V-0)
保護等級	IP 54 (IEC/EN 60529)
動作環境温度	0°C~+65°C
スイッチング頻度	最大1s
操作間隔	最小300ms
電源	リチウム電池 TL5920/s (8500mAh)
電池寿命	※操作頻度により異なります (例)10秒に1回の場合: 1300日間
検知距離	・ 白い紙 : 170mm ・ グレーカード(18%reflection): 90mm ・ 青い収納BOX : 90mm ・ 赤い収納BOX : 120mm ・ 黒の収納BOX : 40mm
送信電力	1mW
電波到達距離	最大150m(屋外)、最大20m(屋内)
認証	

//RF 96 SDS SW922



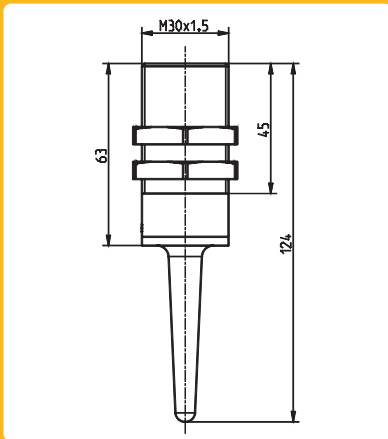
ワイヤレスレーザーセンサー

<技術仕様>

筐体	熱可塑性、ガラスファイバー強化樹脂 (自己消火性UL 94 V-0)
保護等級	IP 54 (IEC/EN 60529)
動作環境温度	0°C~60°C
スイッチング頻度	3s
操作間隔	最低20ms
電源	リチウム電池 TL5920/s(8500mAh)
電池寿命	※操作頻度により異なります (例)10秒に1回の場合: 1400日間
検知距離	25cm
送信電力	1mW
電波到達距離	最大150m(屋外)、最大20m(屋内)
認証	

ワイヤレススイッチ／センサー

//RF RC M30 NIRO SW922

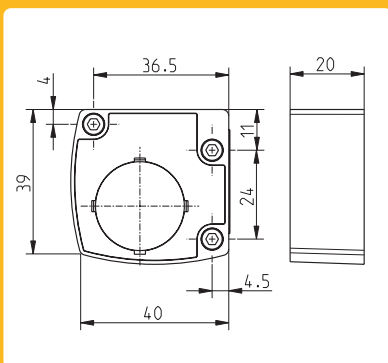


ワイヤレス磁気センサー

<技術仕様>


筐体	ステンレス鋼 SUS890L
保護等級	IP67(IEC/EN 60529)
動作環境温度	-25℃~+65℃
スイッチング頻度	最大200ms
操作間隔	最小80ms
電源	リチウム電池CR2032 (220mAh)
電池寿命	※操作頻度により異なります (例)10秒に1回の場合: 400日間
検知距離	マグネットM100 : 15mm マグネットM30 : 30mm
送信電力	1mW
電波到達距離	最大150m(屋外)、最大20m(屋内)
認証	

//RF RC 10 SW922

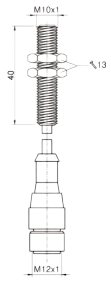


小型ワイヤレス磁気センサー

<技術仕様>

筐体	可塑性ガラスファイバー強化樹脂 (自己消火性UL 94 V-0)
保護等級	IP67(IEC/EN60529)
動作環境温度	-20℃~+65℃
スイッチング頻度	最大200ms
操作間隔	最小80ms
電源	リチウム電池CR2032 (220mAh)
電池寿命	※操作頻度により異なります (例)10秒に1回の場合: 400日間
検知距離	M4: >10mm
送信電力	1mW
電波到達距離	最大150m(屋外)、最大20m(屋内)
認証	

//RF RC 20 1S ST



ワイヤレス磁気センサー

<技術仕様>

筐体 真鍮ニッケルメッキ製

センサー部 M10

保護等級 IP67(IEC/EN 60529)

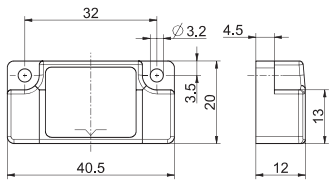
動作環境温度 -20℃～+80℃

検知距離 最大41mm(アクチュエータマグネットにより異なる)

付属品 取付ナット2個同梱

※RF 96 ST SW922または、RF I/O SW922と組み合わせてご使用ください。

//M 4



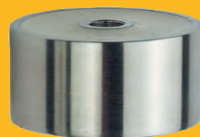
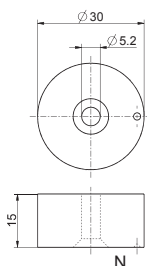
RF RC 10用アクチュエータマグネット

<技術仕様>

エンクロージャ 熱可塑性強化ガラスファイバー、自己消火性

マグネット材質 NdFeB

//M 30 NIRO



磁気センサー用アクチュエータマグネット

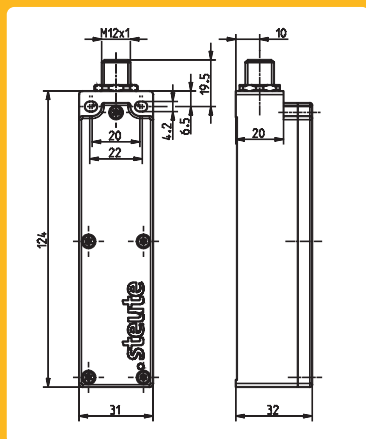
<技術仕様>

エンクロージャ ステンレス鋼 1.4571

マグネット材質 NdFeB

ワイヤレススイッチ／センサー

//RF96 ST SW922



ワイヤレス多機能送信機

<技術仕様>

筐体	熱可塑性ガラスファイバー強化樹脂 (自己消火性UL 94 V-0)
保護等級	IP67(IEC/EN 60529)
動作環境温度	-20℃～+65℃
スイッチング頻度	最大200ms
操作間隔	最小80ms
電源	リチウム電池 TL-5920/S(8500mAh)
電池寿命	※センサーのタイプ、操作の頻度によって異なります (1)誘導センサー1個、10秒に一回の場合の場合： 約1500日 (2)機械的スイッチ1個、10秒に一回の場合の場合： 約10年

送信電力	1mW
電波到達距離	最大150m(屋外)、最大20m(屋内)

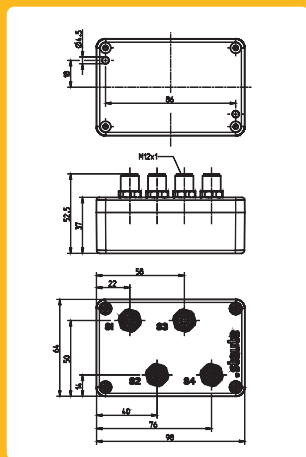
認証



備考

- ・既設のスイッチをワイヤレス化することができます。
- ・スイッチは金接点をご使用ください。
- ・外部電源タイプ(24V)もございます。

//RF I/O SW922



ワイヤレス多機能送信機

<技術仕様>

筐体	ABS
保護等級	IP67(IEC/EN 60529)
動作環境温度	-20℃～+65℃
スイッチング頻度	最大200ms
操作間隔	最小80ms
電源	リチウム電池TL5903(2200mAh)
電池寿命	※センサーの数、タイプ、操作の頻度によって異なります (1)誘導センサー1個、10秒に1回の場合： 約300日 (2)誘導センサー4個、10秒に1回の場合： 約80日 (3)機械的スイッチ4個、10秒に1回の場合： 約1400日

送信電力	1mW
電波到達距離	最大150m(屋外)、最大20m(屋内)

認証

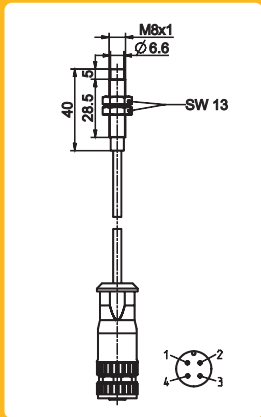


備考

- ・既設のスイッチをワイヤレス化することができます。
- ・スイッチは金接点をご使用ください。
- ・外部電源タイプ(24V)もございます。

ワイヤレス近接センサー

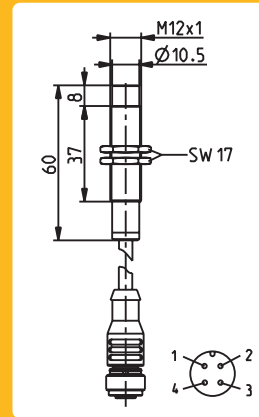
//RF IS M8 nb-ST



ワイヤレス近接センサー

<技術仕様> センサー部 M8×40
 検知距離 2mm ±10%
 検出物 スチール製8×8×1mm SS400

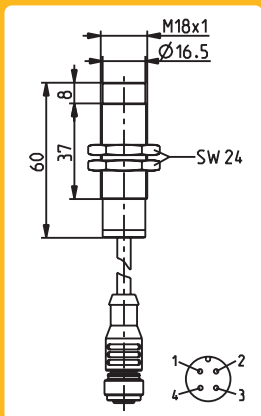
//RF IS M12 nb-ST



ワイヤレス近接センサー

<技術仕様> センサー部 M12×60
 検知距離 4mm ±10%
 検出物 スチール製12×12×1mm SS400

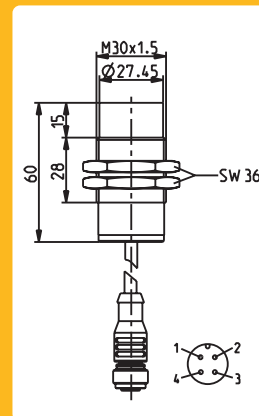
//RF IS M18 nb-ST



ワイヤレス近接センサー

<技術仕様> センサー部 M18×60
 検知距離 8mm ±10%
 検出物 スチール製24×24×1mm SS400

//RF IS M30 nb-ST



ワイヤレス近接センサー

<技術仕様> センサー部 M30×60
 検知距離 15mm ±10%
 検出物 スチール製45×45×1mm SS400

<共通の仕様> 定格電流 0.2mA
 定格電圧 5VDC
 応差距離 約10%
 再現率 5%以下
 材質による 検出距離の変化 スチール(Fe360)=1の場合
 ステンレス約0.7 真鍮約0.5 アルミニウム約0.4 銅約0.4

※ RF 96 ST SW922 または RF I/O SW922 と組み合わせてご使用ください。

ワイヤレススイッチ／センサー

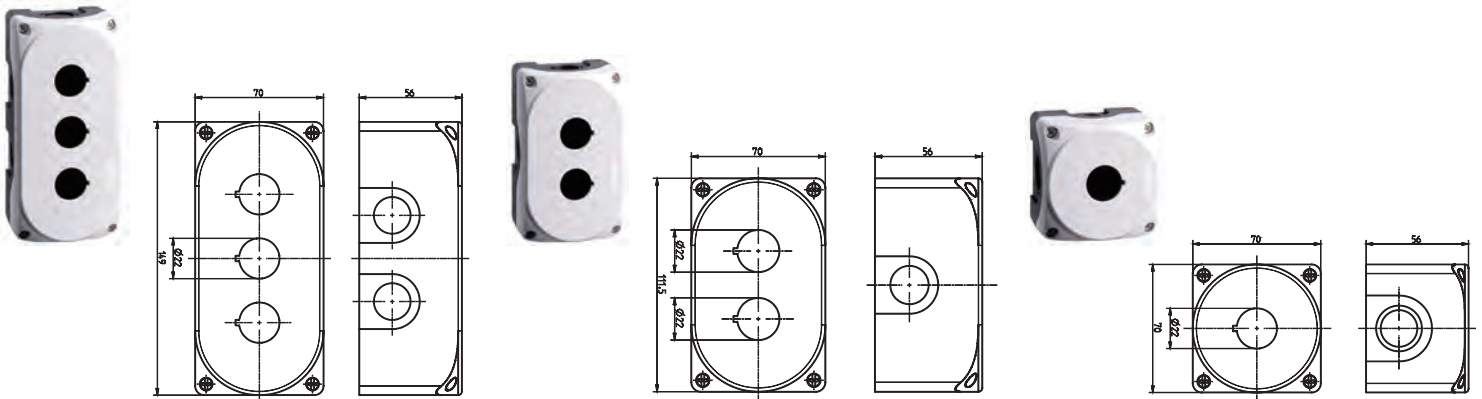
//RF BF 74 SW922



ワイヤレスコマンドスイッチ

<技術仕様>

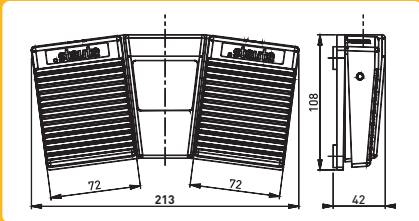
筐体	ポリカーボネート
動作環境温度	-20℃～+65℃
スイッチング頻度	最大200ms
操作間隔	最小80ms
電源	リチウム電池 TL-5902/S(1100mAh)
電池寿命	※操作頻度により異なります ・10秒に1回の場合：約5年
送信電力	1mW
機械的寿命	100万回
電波到達距離	最大150m(屋外)、最大20m(屋内)
認証	



アクチュエータラインナップ




//KF2 1S/1S SW922 GP25

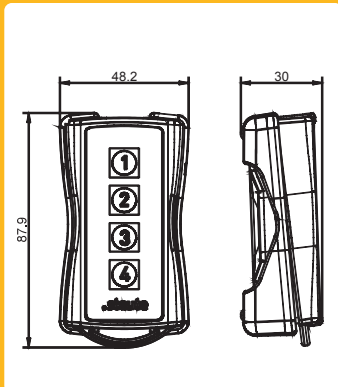


ワイヤレスフットスイッチ

<技術仕様>


筐体	熱可塑性ガラスファイバー強化樹脂 (自己消火性UL 94 V-0)
保護等級	IP65(IEC/EN60529)
動作環境温度	-10℃~+60℃
スイッチング頻度	最大200ms
操作間隔	最小80ms
電源	リチウム電池CR2032(220mAh)
電池寿命	※操作頻度により異なります ・10秒に1回の場合: 約400日間
送信電力	1mW
機械的寿命	100万回
電波到達距離	最大150m(屋外)、最大20m(屋内)
認証	

//RF HB SW922-4CH



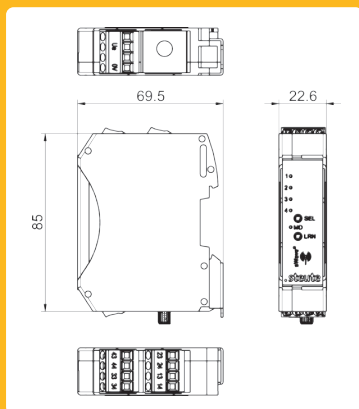
ワイヤレスハンドコントローラー

<技術仕様>

筐体	ABS
保護等級	IP54(IEC/EN 60529)
動作環境温度	-20℃~+65℃
スイッチング頻度	最大200ms
操作間隔	最小80ms
電源	リチウム電池CR2032(220mAh)
電池寿命	※操作頻度により異なります ・10秒に1回の場合: 約400日間
送信電力	1mW
機械的寿命	100万回
電波到達距離	最大150m(屋外)、最大20m(屋内)
認証	

ワイヤレス受信機

//RF Rx SW922 4S



リレー出力受信機には、下記の特長がございます。

ペアリングが簡単

シンプルな操作で機器同士のペアリングが完了します。


ステータスシグナル監視

送信機※からステータスシグナルが設定した間隔で送信されます。設定した時間で2回受信できなかった場合にリレー4が動作します。

※RF96、RF96LT、RF96ST、RF I/O はステータスシグナルに対応しています。

リレー出力受信機

<技術仕様>

電源	24VDC
定格電流	0.1A
接点	リレー (NO接点)×4
接点許容電流/電圧	3A/250 VAC:3A/24 VDC
インプット	4チャンネル (× max 10点)
取付方法	DINレール
端子台	ネジ端子0.14mm ² - 2.5 mm ² , ストリップ長8 mm
認証	
備考	sWave用アンテナをご使用ください。

接点の動作設定

ラッチ機能を用いることでモーメンタリー/オルタネイト両方の動作設定が可能です。

送信機のバッテリー監視

送信機から送信される信号の中に電圧の情報が含まれ、一定以下の電圧になった場合にリレー3が動作します。

//RF MAGNET ANTENNA 2DBI SMA PLUG-IN CONNECTOR STRAIGHT 2 M

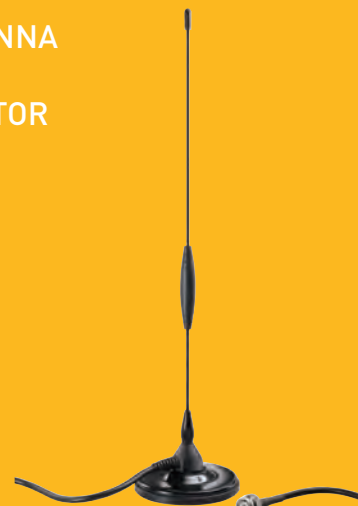


sWave用アンテナ

<技術仕様>

- ・フェライトコアなし、垂直SMAプラグインコネクタ付きRFスティックオンアンテナ
- ・SW922、SW868、EN868に適合
- ・アンテナ長120mm
- ・ケーブル長2 m

//RF MAGNET ANTENNA 5DBI SMA PLUG-IN CONNECTOR STRAIGHT 1.5 M

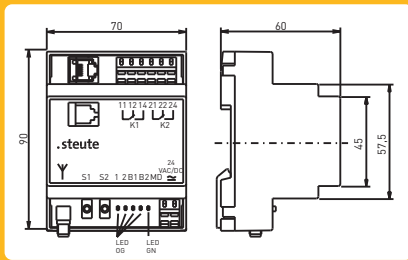


sWave用アンテナ

<技術仕様>

- ・フェライトコアなし、垂直SMAプラグインコネクタ付きRFスティックオンアンテナ
- ・SW922、SW868、EN868に適合
- ・アンテナ長341mm
- ・ケーブル長1.5 m

//RF Rx SW922-2W-RS232

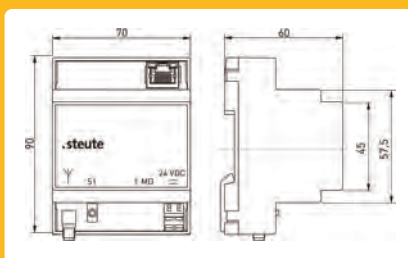


RS232 出力受信機

<技術仕様>

電源	24VDC
定格電流	0.25A
接点	リレー(チェンジオーバー接続)×2
接点許容電流/電圧	6A/250 VAC: 2A/24 VDC
インプット	最大20台
アウトプット	RS232
取付方法	DINレール
端子台	ネジ端子0.08mm ² - 2.5 mm ² , ストリップ長5~6 mm
認証	
備考	sWave用アンテナをご使用ください。

//RF Rx SW922-TCP/IP



TCP/IP 接続受信機

<技術仕様>

電源	24VDC
定格電流	0.061A
インプット	最大40台
アウトプット	TCP/IP
取付方法	DINレール
認証	
備考	sWave用アンテナをご使用ください。



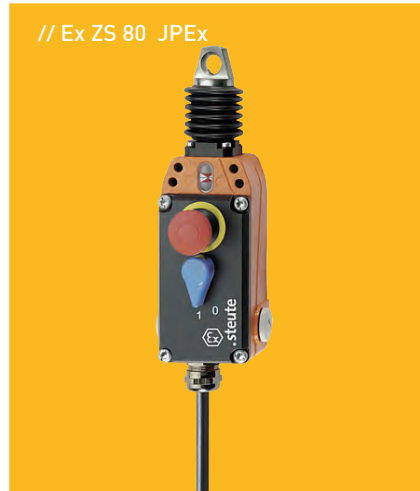
防爆型ソレノイドインターロックスイッチ

- ・国内防爆型式検定合格品
- ・合格番号：CML 18JPN3354X
- ・Ex ゾーン1及び21に対応
- ・保持力 最大1000N
- ・樹脂製エンクロージャー
- ※アクチュエータキー及び強制解除ツールは別売りになります。



防爆型ソレノイドインターロックスイッチ

- ・国内防爆型式検定合格品
- ・合格番号：CML 22JPN1379X
- ・Ex ゾーン1及び21に対応
- ・保持力 最大3500N
- ・金属製エンクロージャー
- ※アクチュエータキー及び強制解除ツールは別売りになります。



防爆型非常停止ロープスイッチ

- ・国内防爆型式検定合格品
- ・合格番号：CML 22JPN1380X
- ・Ex ゾーン1及び21に対応
- ・EN ISO 13850により、100mまでのロープ長に対応可能
- ※ロープ等のアクセサリは別売になります。



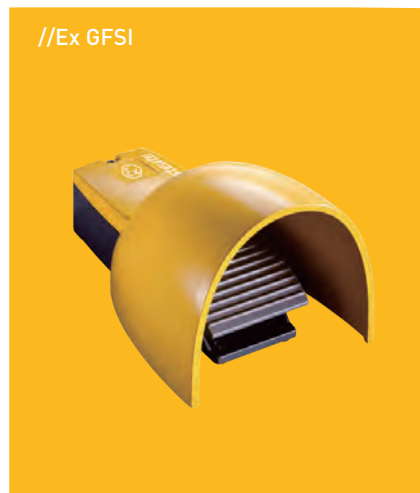
防爆型フットスイッチ

- ・国内防爆型式検定合格品
- ・合格番号：CML 22JPN1380X
- ・Ex ゾーン1及び21に対応
- ・保護等級IP65 (IEC/EN 60529)
- ・金属製エンクロージャ
- ・保護シールド付き



防爆型フットスイッチ

- ・国内防爆型式検定合格品
- ・合格番号：CML 22JPN1380X
- ・Ex ゾーン1及び21に対応
- ・保護等級IP65 (IEC/EN 60529)
- ・金属製エンクロージャ



防爆型フットスイッチ

- ・Ex ゾーン1及び21に対応
- ・耐久性に優れたアルミ製ハウジング
- ・保護等級IP66/IP67
- ・操作温度-40℃～+55℃

※国内防爆型式検定未取得

// ZS 92 S Extreme



// ZS 92 S KST Extreme



// ZS 92 SR Extreme



// ES 61 WZ Extreme



過酷環境非常停止ロープスイッチ

- ・ワイヤ長さ最大2 x 100 m
- ・操作温度-40℃~+85℃
- ・保護等級IP66/IP67/IP69
- ・耐久性に優れたアルミ製ハウジング

過酷環境非常停止ロープスイッチ

- ・ワイヤ長さ最大2 x 100 m
- ・操作温度-40℃~+85℃
- ・保護等級IP66/IP67/IP69
- ・熱硬化性樹脂エンクロージャ

過酷環境ベルトアライメントスイッチ

- ・ベルトコンベアの異常を検知
- ・操作温度-40℃~+85℃
- ・保護等級IP66/IP67
- ・耐久性に優れたアルミ製ハウジング

過酷環境ロープスイッチ

- ・操作温度-40℃~+80℃
- ・保護等級IP67
- ・金属エンクロージャ

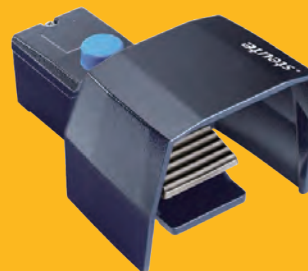
// Ex EM 99 D



// Ex ES 97 D50



// GFS



// GFS IP69



防爆型ポジションスイッチ

- ・使用周囲温度-60℃~+55℃ (最大4A)
- ・保護等級IP67/IP69 (IEC/EN 60529)
- ・熱可塑性ガラスファイバー強化樹脂エンクロージャ
- ・多種のヘッドを選択可能

※国内防爆型式検定未取得

防爆型ポジションスイッチ

- ・使用周囲温度-60℃~+55℃ (最大4A)
- ・保護等級IP66 EN60079-0 + IEC/EN 60529(...-60℃) IP67 EN60079-0 + IEC/EN 60529(...-20℃)
- ・熱可塑性ガラスファイバー強化樹脂エンクロージャ
- ・多種のヘッドを選択可能

※国内防爆型式検定未取得

安全フットスイッチ

- ・装置の制御に使用
- ・3ポジション接点
- ・アルミダイキャスト製
- ・保護シールド付き
- ※2ペダルタイプも有り

過酷環境フットスイッチ

- ・保護等級 IP66、IP67、IP69、IP 69K
- ・使用周囲温度 -25℃~+80℃
- ・樹脂製保護シールド付き
- ・最大4接点



シュトイテは、複雑で過酷な用途に適した安全スイッチを開発および製造しています。ファクトリーオートメーション、メディテック、社内物流に特化したソリューションの幅広い標準製品に加え、これら3つのビジネス分野で過酷用途向けのカスタム製品を数多く開発しています。

代表的な製品として、防爆型ソレノイドインタースイッチ、ファクトリーオートメーション用非常停止ロープスイッチ、手術顕微鏡向け医療用フットスイッチなどがあります。

シュトイテの社は、ドイツのヴェストファーレン州レーネ市にあり、子会社や正規パートナーを通じて世界的販売ネットワークを構築しています。

steute Technologies GmbH & Co. KG

Brückenstraße 91
32584 Löhne, Germany
Telephone + 49 (0) 57 31 7 45-0
Telefax + 49 (0) 57 31 7 45-200
www.steute.com

日本シュトイテ株式会社

〒330-0852
埼玉県さいたま市大宮区大成町1-129
TEL:048-782-9045 FAX:048-782-9046
Email:nihon@steute.com
www.steute.jp

