



Ex STM 295

Montage- und Anschlussanleitung / Ex-Sicherheitszuhaltung

Mounting and wiring instructions / Ex solenoid interlock

Instructions de montage et de câblage / Dispositif d'interverrouillage de sécurité Ex

Istruzioni di montaggio e collegamento / Elettroserratura di sicurezza Ex

Instruções de montagem e instalação / Chave de segurança com bloqueio Ex

Deutsch (Originalbetriebsanleitung)

Nutzung der Montage- und Anschlussanleitung

Sämtliche in dieser Montageanleitung beschriebenen Handhabungen dürfen nur durch ausgebildetes und vom Anlagenbetreiber autorisiertes Fachpersonal durchgeführt werden.

1. Montage- und Anschlussanleitung lesen und verstehen.
2. Geltende Vorschriften über Arbeitssicherheit und Unfallverhütung einhalten.
3. Gerät installieren und in Betrieb nehmen.

Auswahl und Einbau der Geräte sowie ihre steuerungstechnische Einbindung sind an eine qualifizierte Kenntnis der einschlägigen Gesetze und normativen Anforderungen durch den Maschinenhersteller geknüpft.

Im Zweifelsfall ist die deutsche Sprachversion dieser Anleitung maßgeblich.

Lieferumfang

Gerät, Montage- und Anschlussanleitung, Kartonage.

Sicherheitshinweise



In diesem Dokument wird das Warndreieck zusammen mit einem Signalwort verwendet, um auf gefährliche Situationen hinzuweisen.

Die Signalwörter haben folgende Bedeutungen:

HINWEIS zeigt eine Situation an, die einen Sachschaden zur Folge haben könnte.	VORSICHT zeigt eine Situation an, die eine geringfügige oder mäßige Verletzung zur Folge haben könnte.
WARNUNG zeigt eine Situation an, die den Tod oder eine schwere Verletzung zur Folge haben könnte.	GEFAHR zeigt eine Situation an, die eine schwere Verletzung oder den Tod zur Folge hat.

Bestimmungsgemäßer Gebrauch



GEFAHR

Zweckentfremdete Verwendung und explosionsfähige Einsatzumgebung. **Explosionsgefahr! Verbrennungsgefahr!** Darf nicht in Zone 0 und Zone 20 eingesetzt werden. Nur in zulässigen Zonen einsetzen. Gerät nur entsprechend der in dieser Montage- und Anschlussanleitung festgelegten Betriebsbedingungen verwenden. Gerät nur entsprechend dem in dieser Montage- und Anschlussanleitung genannten Einsatzzweck verwenden.



WARNUNG

Bei nicht sachgerechter oder nicht bestimmungsgemäßer Verwendung oder Manipulation können durch den Einsatz des Gerätes Gefahren für Personen oder Schäden an Maschinen- bzw. Anlagenteilen nicht ausgeschlossen werden. **Warnung vor Fehlgebrauch!** Beachten Sie auch die diesbezüglichen Hinweise der EN ISO 14119.

Das Gerät entspricht den Europäischen Normen für den Explosionsschutz EN IEC 60079-0, EN 60079-1, EN IEC 60079-7, EN 60079-18 und EN 60079-31. Es ist für den Einsatz in explosionsgefährdeten Bereichen der Zonen 1 und 2 sowie Zonen 21 und 22 nach EN 60079-14 vorgesehen. Die Anforderungen der EN 60079-14, z.B. in Bezug auf Staubablagerungen und Temperaturgrenzen, einhalten. Die Sicherheitszuhaltungen Ex STM 295 stellen sicher, dass bewegliche Schutz Einrichtungen wie Gitter, Hauben oder Türen im Zusammenwirken mit dem steuerungstechnischen Teil einer Maschine, wie sicheren Zeitgliedern oder Stillstandswächtern, nicht geöffnet werden können, bis gefahrbringende Zustände (z.B. Nachlaufbewegungen) beendet sind. Es sind zwei Versionen lieferbar.

1. Ruhestromprinzip: Zuhalten durch Feder, Entriegeln durch Spannung am Elektromagneten.
2. Arbeitsstromprinzip: Zuhalten durch Spannung am Elektromagneten, Entriegeln durch Feder. **Diese Version darf nur nach sorgfältiger Risikoanalyse eingesetzt werden, da bei Spannungsausfall sofort freigeschaltet wird.**

Besondere Bedingungen und »X«-Kennzeichnung

Wenn keine extern vorgeordnete Sicherung mit einem Schaltvermögen von min. 1.500 A verwendet wird, ist der maximal mögliche Kurzschlussstrom der speisenden Quelle auf das Ausschaltvermögen der internen Sicherung von 50 A zu begrenzen.

Installation, Montage, Demontage



GEFAHR

Spannungsführende Teile und explosionsfähige Atmosphäre. **Stromschlaggefahr! Explosionsgefahr! Verbrennungsgefahr!** Anschluss und Abklemmen nur durch qualifiziertes und autorisiertes Fachpersonal. Anschluss und Abklemmen nur in nicht-explosionsfähiger Umgebung.



GEFAHR

Undichtigkeit senkt die IP-Schutzart. **Explosionsgefahr! Verbrennungsgefahr!** Deckel dicht aufschrauben, Drehmoment von 0,5 - 0,6 Nm beachten. Kabelverschraubung korrekt montieren. Auf Dichtigkeit (min. IP64) der Kabelverschraubung zur Anschlussleitung achten.



Ex STM 295

Montage- und Anschlussanleitung / Ex-Sicherheitszuhaltung

Mounting and wiring instructions / Ex solenoid interlock

Instructions de montage et de câblage / Dispositif d'interverrouillage de sécurité Ex

Istruzioni di montaggio e collegamento / Elettroserratura di sicurezza Ex

Instruções de montagem e instalação / Chave de segurança com bloqueio Ex

Deutsch (Originalbetriebsanleitung)

Eindrähtige Leitungen min. 5 mm abisolieren, mehrdrähtige Leitungen min. 5 mm abisolieren und mit 5 mm langen Aderendhülsen versehen. Die Sicherheitszuhaltung und den Betätiger auf einer ebenen Fläche befestigen. Die Sicherheitszuhaltung Ex STM 295 muss mit 3 Schrauben befestigt werden; dafür sind 3 Befestigungsmöglichkeiten vorgesehen. Der elektrische Anschluss darf nur von autorisiertem Fachpersonal durchgeführt werden. Dieses hat insbesondere darauf zu achten, dass die Zugänglichkeit von Betätigungselementen oder Ersatzbetätigern wegen der Manipulationsgefahr unterbunden wird. Bei der Montage ist darauf zu achten, dass ein Verschieben auch im Fehlerfall verhindert wird. Den Betätiger gegen unbefugtes Lösen sichern, z.B. mit Einweg-Sicherheitschrauben. Bei anderer Befestigung, z.B. Nieten oder Schweißen, darauf achten, dass sich die Eintauchtiefe des codierten Betätigungsbügels nicht ändert. Eine betriebsmäßige Nutzung der Hilfsentriegelung ist durch geeignete Maßnahmen zu unterbinden. **Bei der Montage von Betätiger und Schalter die Anforderungen nach EN ISO 14119, insbesondere die Punkte 5.1 bis 5.4, berücksichtigen!** Beachten Sie die Hinweise der Normen EN ISO 12100 und EN ISO 14120.

Verwendung und Betrieb



GEFAHR

Spannungsführende Teile. **Stromschlaggefahr!** Schutzabdeckung über Kontaktanschlüssen muss unversehrt sein.



GEFAHR

Bei Überlastung der Kontakte zu hohe Betriebstemperaturen. **Explosionsgefahr! Verbrennungsgefahr!** Für Kurzschlusschutz entsprechende Sicherungsgröße verwenden.

- Gerät nur innerhalb der zulässigen elektrischen Belastungsgrenzen betreiben (siehe Technische Daten).
- Gerät nur innerhalb der zulässigen Umgebungstemperaturbereiche verwenden (siehe Typenschild und Technische Daten).

Reinigung



GEFAHR

Spannungsführende Teile. **Stromschlaggefahr!** Bei Reinigung: Schutzart IP64 beachten.

- Zur Vermeidung elektrostatischer Aufladung darf das Gerät in explosionsgefährdeten Bereichen nur mit einem feuchten Tuch gereinigt werden.
- Bei feuchter Reinigung: Wasser oder milde, nicht-scheuernde, nicht-kratzende Reinigungsmittel verwenden.
- Keine aggressiven Reinigungs- oder Lösungsmittel verwenden.

Instandhaltung, Wartung, Reparatur



GEFAHR

Spannungsführende Teile. **Stromschlaggefahr!** Gerät nur in spannungsfreiem Zustand öffnen. Beschädigte und defekte Geräte nicht reparieren, sondern ersetzen.



GEFAHR

Explosionsfähige Atmosphäre. **Explosionsgefahr! Verbrennungsgefahr!** Maximale Schaltspiele beachten. Umbauten und Veränderungen am Gerät unterlassen.

HINWEIS

In allen betriebsmäßigen Lebensphasen des Gerätes sind konstruktiv und organisatorisch geeignete Maßnahmen zum Manipulationsschutz bzw. gegen das Umgehen der Sicherheitseinrichtung, z.B. durch Einsatz eines Ersatzbetätigers, zu treffen.

Bei sorgfältiger Montage, unter der Beachtung der oben beschriebenen Hinweise, ist nur eine geringe Wartung notwendig. Wir empfehlen eine regelmäßige Wartung wie folgt:

1. Prüfen der Schaltfunktion.
2. Prüfen des Schalters und Betätigers auf festen Sitz.
3. Überprüfung der Ausrichtung von Sicherheitszuhaltung und Betätiger.
4. Schmutz entfernen.
5. Deckel ordnungsgemäß verschrauben und verschließen, Anzugsmoment 0,5 ... 0,6 Nm.

Entsorgung

- Nationale, lokale und gesetzliche Bestimmungen zur Entsorgung beachten.
- Materialien getrennt dem Recycling zuführen.

Hinweise

Das Gerät nicht als mechanischen Anschlag verwenden. Die Gebrauchslage ist beliebig. Sie sollte so gewählt werden, dass kein grober Schmutz in die benutzte Öffnung eindringen kann. Die nicht benutzten Öffnungen nach der Montage mit den Schlitzverschlüssen verschließen. Umbauten und Veränderungen am Gerät sind nicht gestattet. Für das Errichten von elektrischen Betriebsmitteln in explosionsgefährdeten Bereichen gilt die EN 60079-14. Zu beachten sind zudem die ATEX-Prüfbescheinigung und die darin enthaltenen besonderen Bedingungen. Die hier beschriebenen Produkte wurden entwickelt, um als Teil einer Gesamtanlage oder Maschine sicherheitsgerichtete Funktionen zu übernehmen. Ein komplettes sicherheitsgerichtetes System enthält in der Regel Sensoren, Auswerteeinheiten, Meldegeräte und Konzepte für sichere Abschaltungen. Hierzu ist auch eine Validierung nach EN ISO 13849-2 bzw. nach EN 62061 erforderlich. **Desweiteren kann der Performance-Level nach EN ISO 13849-1 bzw.**



Ex STM 295

Montage- und Anschlussanleitung / Ex-Sicherheitszuhaltung

Mounting and wiring instructions / Ex solenoid interlock

Instructions de montage et de câblage / Dispositif d'interverrouillage de sécurité Ex

Istruzioni di montaggio e collegamento / Elettroserratura di sicurezza Ex

Instruções de montagem e instalação / Chave de segurança com bloqueio Ex

Deutsch (Originalbetriebsanleitung)

SIL-CL-Level nach EN 62061 durch Verkettung von mehreren Sicherheitsbauteilen und anderen sicherheitsgerichteten Geräten, z.B. Reihenschaltung von Sensoren, niedriger ausfallen als die Einzellevel. Es liegt im Verantwortungsbereich des Herstellers einer Anlage oder Maschine, die korrekte Gesamtfunktion sicherzustellen. Technische Änderungen vorbehalten.

English

Use of the mounting and wiring instructions

All actions described in these instructions may only be performed by qualified persons who have been trained and authorised by the operating company.

1. Read and understand these mounting and wiring instructions.
2. Comply with the valid occupational safety and accident prevention regulations.

3. Install and operate the device.

Selection and installation of devices and their integration in control systems demand qualified knowledge of all the relevant laws, as well as the normative requirements of the machine manufacturer.

In case of doubt, the German language version of these instructions shall prevail.

Scope of delivery

Device, mounting and wiring instructions, packaging.

Safety information



In this document, the warning triangle is used together with a signal word to indicate a hazardous situation.

The signal words have the following meanings:

NOTICE indicates a situation which may result in material damage.	CAUTION indicates a situation which may result in minor or moderate injury.
WARNING indicates a situation which may result in serious injury or death.	DANGER indicates a situation which will result in serious injury or death.

Intended use



DANGER

Misuse and explosive environment. **Explosion hazard! Risk of burns!** Not for use in zone 0 and zone 20. Use only in permitted zones. Use device only in accordance with the operating conditions defined in the mounting and wiring instructions. Use device only in accordance with the intended purpose defined in the mounting and wiring instructions.



WARNING

In case of inadequate or improper use or manipulations of the device, personal hazards or damage to machinery or plant components cannot be excluded. **Warning about misuse!** Observe the relevant instructions of EN ISO 14119.

The device complies with the European standards for explosion protection EN IEC 60079-0, EN 60079-1, EN IEC 60079-7, EN 60079-18 and EN 60079-31. It is intended for use in hazardous areas of zones 1 and 2 as well as zones 21 and 22 according to EN 60079-14. Comply with the requirements of EN 60079-14, e.g. with regard to dust deposits and temperature limits. The Ex STM 295 solenoid interlocks secure that movable protective guards such as fences, doors or covers in combination with the control circuitry of a machine, such as safety timers or standstill monitors, cannot be opened until dangerous situations (e.g. over-run movements) have been terminated.

There are two versions available.

1. Spring-to-lock principle: lock by spring, unlock by power supply of electromagnet.
2. Power-to-lock principle: lock by power supply of electromagnet, unlock by spring. **This version may only be applied after careful risk analysis because in case of power failure, immediate access is given.**

Special conditions and »X« marking

If no external fuse with min. 1,500 A switching capacity is connected, limit the maximum possible short-circuit current of the supply source to a switch-off capacity of the internal fuse to 50 A.

Installation, mounting, dismantling



DANGER

Live parts and explosive atmosphere. **Electric shock hazard! Explosion hazard! Risk of burns!** Connecting and disconnecting only to be performed by qualified and authorised personnel. Connecting and disconnecting only in non-explosive environment.



Ex STM 295

Montage- und Anschlussanleitung / Ex-Sicherheitszuhaltung

Mounting and wiring instructions / Ex solenoid interlock

Instructions de montage et de câblage / Dispositif d'interverrouillage de sécurité Ex

Istruzioni di montaggio e collegamento / Elettroserratura di sicurezza Ex

Instruções de montagem e instalação / Chave de segurança com bloqueio Ex

English



DANGER

Leakage lowers the IP degree of protection. **Explosion hazard! Risk of burns!** Tighten the cover appropriately. Observe tightening torque 0.5 - 0.6 Nm. Install cable gland correctly. Check cable gland for tightness (min. IP64) where it meets the cable.

Single-wires must be stripped at least 5 mm, multi-wires must be stripped at least 5 mm and equipped with 5 mm long conductor ferrules. Mount the solenoid interlock and actuator on an even surface. The solenoid interlock Ex STM 295 has to be fixed with 3 screws for which 3 fixing holes are provided. The electrical connection may only be carried out by authorised personnel. They must take care that the accessibility of actuators or spare actuators is prevented because of the danger of manipulation. Ensure that the device cannot be moved from its position. Ensure this in case of failure, too. For protection against manipulation use oneway safety screws. With other fastening, e.g. riveting or welding, ensure that the immersion depth of the coded actuating bracket does not change. Operational use of the auxiliary unlocking device must be eliminated by appropriate measures. **When mounting the actuator and switch, observe the requirements of EN ISO 14119, especially the sections 5.1 to 5.4!** Observe the instructions in the standards EN ISO 12100 and EN ISO 14120.

Application and operation



DANGER

Live parts. **Electric shock hazard!** Protective cover over contacts must be intact.



DANGER

In case of overloaded contacts too high operation temperatures. **Explosion hazard! Risk of burns!** For short-circuit protection use appropriate fuse size.

- Use device only within the permitted electrical load limits (see technical data).
- Use device only within the permitted ambient temperature range (see product label and technical data).

Cleaning



DANGER

Live parts. **Electric shock hazard!** When cleaning: observe degree of protection IP64.

- Use a damp cloth to clean devices in hazardous areas. This prevents electrostatic charge.

- In case of damp cleaning: use water or mild, non-scratching, non-chafing cleaners.
- Do not use aggressive cleaners or solvents.

Service, maintenance, repair



DANGER

Live parts. **Electric shock hazard!** Open device only while it is in zero potential state. Do not repair defective or damaged devices. Replace them.



DANGER

Explosive atmosphere. **Explosion hazard! Risk of burns!** Observe maximum switching cycles. Do not rebuild or modify the device in any way.

NOTICE

In all operational life phases of the device, measures that are constructively and organizationally suitable for protection against manipulation or against circumvention of the safety device, e.g. by using a spare actuator.

With careful mounting as described above, only minor maintenance is necessary. We recommend a routine maintenance as follows:

1. Check switching function.
2. Check for tight installation of the switch and actuator.
3. Check for alignment of solenoid interlock and actuator.
4. Remove dirt.
5. Screw and close cover correctly, tightening torque 0.5 ... 0.6 Nm.

Disposal

- Observe national, local and legal regulations concerning disposal.
- Recycle each material separately.

N.B.

Do not use the device as a mechanical endstop. Any mounting position is possible. It should be selected in such a way that no coarse dirt can fall into the used slot. The unused slots should be protected with the optional slotcaps. Reconstruction and alterations at the device - which might affect the explosion protection - are not allowed. Furthermore, EN 60079-14 has to be applied for the installation of electrical equipment in hazardous areas. The described products were developed in order to assume safety functions as part of an entire plant or machine. A complete safety system normally covers sensors, monitoring modules, indicator switches and concepts for safe disconnection. Therefore, a validation according to EN ISO 13849-2 or EN 62061 is necessary. **Furthermore, the Performance Level according to EN ISO 13849-1 and SIL CL Level according to EN 62061 can be lower than the single level because of the combination of several safety components and other safety-related devices, e.g. by serial connection of sensors.** It is the responsibility of the manufacturer of a plant or machine to guarantee the correct general function. Subject to technical modifications.



Ex STM 295

Montage- und Anschlussanleitung / Ex-Sicherheitszuhaltung

Mounting and wiring instructions / Ex solenoid interlock

Instructions de montage et de câblage / Dispositif d'interverrouillage de sécurité Ex

Istruzioni di montaggio e collegamento / Elettroserratura di sicurezza Ex

Instruções de montagem e instalação / Chave de segurança com bloqueio Ex

Français

Utilisation des instructions de montage et de câblage

Toutes les manipulations décrites dans cette notice d'installation ne doivent être effectuées que par du personnel formé et autorisé par la société exploitante.

1. Lire et comprendre les instructions de montage et de câblage.
2. Respecter les règles de sécurité et de prévention des accidents en vigueur.
3. Installer l'appareil et le mettre en service.

La sélection et l'installation des appareils et leurs intégrations dans les systèmes de commande exigent une connaissance approfondie de toutes les lois pertinentes, ainsi que des exigences normatives du fabricant de la machine.

En cas de doute, la version allemande fait référence.

Volume de livraison

Appareil, instruction de montage et de câblage, carton.

Instructions de sécurité



Dans ce document, le triangle de présignalisation est utilisé avec un mot-clé pour signaler les situations dangereuses.

Les mots-clés ont les significations suivantes:

NOTICE indique une situation qui pourrait entraîner un dommage matériel.	ATTENTION indique une situation qui pourrait entraîner une blessure légère ou gravité modérée.
MISE EN GARDE indique une situation qui pourrait entraîner la mort ou une blessure grave.	DANGER indique une situation qui entraîne une blessure grave ou la mort.

Utilisation conforme



DANGER
D'utilisations non conformes et un environnement potentiellement explosif. **Risque d'explosion! Risque de brûlure!** Ne doit pas être utilisé dans la zone 0 et zone 20. Utiliser uniquement dans les zones autorisées. N'utiliser l'appareil qu'en conformité avec les conditions de fonctionnement stipulées dans ces instructions de montage et de câblage. Utiliser uniquement en conformité avec les applications stipulées dans ces instructions de montage et de câblage.



MISE EN GARDE

En cas d'utilisation incorrecte ou incorrecte ou de falsification, l'utilisation de l'appareil peut entraîner des dangers pour les personnes ou endommager la machine ou les pièces du système. **Mise en garde de mauvaise utilisation!** Respectez les instructions pertinentes de la norme EN ISO 14119.

L'appareil est conforme aux normes Européennes pour la protection contre les explosions EN IEC 60079-0, EN 60079-1, EN IEC 60079-7, EN 60079-18 et EN 60079-31. Il est prévu pour l'utilisation en environnements à risque d'explosion des zones 1 et 2 ainsi que dans les zones 21 et 22 selon EN 60079-14. Observer les exigences de EN 60079-14, par ex. en rapport avec les dépôts de poussières et limites de températures. À l'aide de la partie technique de commande d'une machine, tels que les minuteriers de sécurité ou contrôleurs d'arrêt, les dispositifs d'interverrouillage de sécurité Ex STM 295 empêchent l'ouverture des protecteurs mobiles comme les grilles, capots ou portes jusqu'à ce que les états pouvant être dangereux (mouvements inertiels, par exemple) soient arrêtés.

Deux modèles sont disponibles.

1. Ouverture sous-tension: verrouillage par effet ressort, déverrouillage par présence de tension sur l'électro-aimant.
2. Ouverture hors-tension: verrouillage par présence de tension sur l'électro-aimant, déverrouillage par effet ressort. **Ce modèle ne doit être utilisé qu'après une analyse minutieuse des risques, car en cas de panne de courant l'activation est immédiate.**

Conditions particulières et marquage »X«

Si aucun fusible extérieur de puissance minimum 1.500 A n'est utilisé, il convient de limiter le courant de court-circuit de l'alimentation sur le fusible interne à 50 A.

Installation, montage, démontage



DANGER

Pièces sous tension et atmosphère potentiellement explosive. **Risque d'électrocution! Risque d'explosion! Risque de brûlure!** Raccordement et débranchement que par du personnel qualifié et autorisé. Raccordement et débranchement uniquement dans un environnement non explosif.



DANGER

Les fuites font baisser l'étanchéité IP. **Risque d'explosion! Risque de brûlure!** Vissez le couvercle hermétiquement, observez le couple de serrage de 0,5 à 0,6 Nm. Monter les presses étoupes correctement. Veillez à l'étanchéité (min. IP64) entre les presses étoupes et les câbles de raccordement.



Ex STM 295

Montage- und Anschlussanleitung / Ex-Sicherheitszuhaltung

Mounting and wiring instructions / Ex solenoid interlock

Instructions de montage et de câblage / Dispositif d'interverrouillage de sécurité Ex

Istruzioni di montaggio e collegamento / Elettroserratura di sicurezza Ex

Instruções de montagem e instalação / Chave de segurança com bloqueio Ex

Français

Les conducteurs mono-brin sont à dénuder à 5 mm, les conducteurs multibrins sont à dénuder à 5 mm et à équiper avec des embouts de longueur 5 mm. Fixer le dispositif d'interverrouillage de sécurité et l'actionneur sur une surface plane. Le dispositif d'interverrouillage de sécurité Ex STM 295 peut être fixé par 3 vis, trois points de fixation sont prévus à cet effet. Seuls des électriciens compétents peuvent effectuer le raccordement électrique. Lors du montage, prévoir un positionnement mécanique approprié de manière à empêcher toute possibilité de fraude par un autre actionneur ou actionneur de rechange. Observer pour le montage qu'une fois l'appareil mis en place, il n'est plus possible de le déplacer, même en cas de défaillance. Fixer l'actionneur pour éviter un desserrage non autorisé, par ex. avec des vis de sécurité indémontables. Pour d'autres fixations, par ex. rivage ou soudage, observer que la profondeur d'insertion de l'actionneur codé ne change pas. Une utilisation abusive du déverrouillage de secours doit être empêchée en fonctionnement normal. **Lors du montage de l'actionneur et de l'interrupteur, respecter les exigences selon EN ISO 14119, en particulier les points 5.1 à 5.4!** Respecter également les indications des normes EN ISO 12100 et EN ISO 14120.

Utilisation et opération



DANGER

Pièces sous tension. **Risque d'électrocution!** Le capuchon de protection sur les contacts doit être intact.



DANGER

Lors de surcharge des contacts, les températures de service sont trop élevées. **Risque d'explosion! Risque de brûlure!** Pour la protection contre les courts-circuits, utilisez la taille de fusible appropriée.

- N'utiliser l'appareil que dans les limites des charges électriques autorisées (voir données techniques).
- N'utiliser l'appareil que dans la plage de température ambiante autorisée (voir plaque d'identification et données techniques).

Nettoyage



DANGER

Pièces sous tension. **Risque d'électrocution!** Pour le nettoyage: Respecter la classe de protection IP64.

- Pour éviter la charge électrostatique, l'appareil ne doit être nettoyé qu'avec un chiffon humide dans des environnements à risque d'explosion.
- Pour un nettoyage humide: utiliser de l'eau ou un nettoyant doux, non abrasif, qui ne raye pas.
- Ne pas utiliser de nettoyeurs ou solvants agressifs.

Maintenance, entretien, réparation



DANGER

Pièces sous tension. **Risque d'électrocution!** N'ouvrir l'appareil qu'en état hors tension. Ne pas réparer les appareils endommagés ou défectueux, mais les remplacer.



DANGER

Atmosphère potentiellement explosive. **Risque d'explosion! Risque de brûlure!** Observer les fréquences de commutation maximales. S'abstenir de faire des modifications ou changements de l'appareil.

NOTICE

Dans toutes les phases de la vie opérationnelle de l'appareil, des mesures qui sont constructivement et organisationnellement appropriées pour la protection contre la manipulation ou contre le contournement du dispositif de sécurité, par ex. en utilisant un actionneur de remplacement.

Avec une installation soignée et en respectant les indications décrites ci-dessus, seul un entretien minimal est nécessaire:

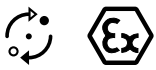
1. Contrôler la fonction de commutation.
2. Contrôler que l'interrupteur et l'actionneur sont fixés solidement.
3. Vérifier les alignements du dispositif d'interverrouillage de sécurité et de l'actionneur.
4. Enlever les salissures.
5. Bien refermer et visser le couvercle, couple de serrage 0,5 ... 0,6 Nm.

Elimination des déchets

- Observer les dispositions nationales, locales et légales pour l'élimination.
- Trier les déchets pour le recyclage.

Remarques

L'appareil ne peut pas servir de butée mécanique. La position de montage est indifférente. Toutefois, elle doit être choisie de manière à empêcher la pénétration de salissures grossières dans l'ouverture utilisée. Les ouvertures non utilisées doivent être obturées après montage à l'aide d'obturateurs/cache-entrée. Des transformations et modifications de l'appareil ne sont pas autorisées. L'installation d'équipements électriques dans des atmosphères potentiellement explosives est soumise à la norme EN 60079-14. Il faut également observer le certificat d'essai ATEX et les conditions particulières qui y figurent. Les produits décrits dans ces instructions de montage ont été développés pour effectuer des fonctions de sécurité comme élément d'une machine ou installation complète. Un système de sécurité se compose généralement de multiples capteurs, modules de sécurité, dispositifs de signalisation et concepts assurant un déclenchement sûr. Pour ce faire, une



Ex STM 295

Montage- und Anschlussanleitung / Ex-Sicherheitszuhaltung

Mounting and wiring instructions / Ex solenoid interlock

Instructions de montage et de câblage / Dispositif d'interverrouillage de sécurité Ex

Istruzioni di montaggio e collegamento / Elettroserratura di sicurezza Ex

Instruções de montagem e instalação / Chave de segurança com bloqueio Ex

Français

validation selon EN ISO 13849-2 ou selon EN 62061 est nécessaire. De plus, le niveau de performance PL selon EN ISO 13849-1 ou niveau d'intégrité de sécurité SIL selon EN 62061 peut être inférieur au niveau des composant de sécurité pris individuellement, dans le cas d'une mise-en-série, par exemple. Il appartient au fabricant d'une installation ou d'une machine d'assurer le bon fonctionnement général. Sous réserve de modifications techniques.

Italiano

Utilizzo delle istruzioni di montaggio e collegamento

Tutte le azioni descritte nelle presenti istruzioni possono essere eseguite esclusivamente da personale qualificato, addestrato e autorizzato dall'azienda di gestione.

1. Leggere e comprendere le presenti istruzioni di montaggio e collegamento.
2. Rispettare le norme vigenti in materia di sicurezza sul lavoro e prevenzione dagli infortuni.
3. Installare e mettere in funzione il dispositivo.

La scelta e l'installazione dei dispositivi e la loro integrazione nei sistemi di controllo richiedono una conoscenza specifica di tutte le relative leggi e dei requisiti normativi del costruttore della macchina.

In caso di dubbi, fa fede la versione in lingua tedesca di queste istruzioni.

Volume di consegna

Dispositivo, istruzioni di montaggio e collegamento, imballo.

Informazioni di sicurezza



In questo documento, il triangolo di emergenza viene utilizzato insieme a una parola di segnalazione per indicare una situazione pericolosa.

Le parole di segnalazione hanno i seguenti significati:

AVVISO indica una situazione che può causare danni materiali.	ATTENZIONE indica una situazione che può causare lesioni lievi o moderate.
AVVERTIMENTO indica una situazione che può causare lesioni gravi o morte.	PERICOLO indica una situazione che causa lesioni gravi o morte.

Destinazione d'uso



PERICOLO

Uso improprio ed ambiente esplosivo. **Pericolo di esplosione! Rischio di ustione!** Non deve essere utilizzato in zona 0 e zona 20. Utilizzare esclusivamente nelle zone consentite. Utilizzare il dispositivo soltanto in conformità con le condizioni operative definite nelle istruzioni di montaggio e collegamento. Utilizzare il dispositivo soltanto ai fini definiti nelle istruzioni di montaggio e collegamento.



AVVERTIMENTO

In caso di uso improprio o improprio o manomissione, l'uso del dispositivo può comportare pericoli per le persone o danni alla macchina o alle parti del sistema. **Avvertimento di uso improprio!** Osservare le istruzioni pertinenti della norma EN ISO 14119.

Il dispositivo è conforme agli standard europei per la protezione dalle esplosioni EN IEC 60079-0, EN 60079-1, EN IEC 60079-7, EN 60079-18 e EN 60079-31. È destinato all'uso in aree a rischio di esplosione zone 1 - 2 e 21 - 22 secondo EN 60079-14. Rispettare i requisiti della EN 60079-14, ad es. per quanto riguarda i depositi di polvere e i limiti di temperatura. Le elettroserrature di sicurezza Ex STM 295 intervengono in combinazione con l'unità di comando di una macchina, come ad es. temporizzatori o controllori d'arresto, affinché dispositivi di protezione mobili come grate, coperchi o porte di sicurezza non possano essere aperti sino a quando le condizioni di pericolo non siano terminate (per es. movimenti di oltrecorsa). Sono disponibili due versioni.

1. Principio di corrente di riposo: Ritenuta mediante molla, sblocco mediante tensione sull'elettromagnete.
2. Principio di corrente di lavoro: Ritenuta mediante tensione sull'elettromagnete, sblocco mediante molla. **Questa versione può essere impiegata soltanto dopo un'attenta analisi del rischio, dato che nel caso mancasse la tensione viene sbloccato immediatamente.**

Condizioni speciali e marcatura »X«

Se non si predispone a monte un fusibile esterno con capacità di commutazione di min. 1.500 A, è necessario limitare la massima corrente di corto circuito dalla fonte di alimentazione sulla capacità di spegnimento del fusibile interno a 50 A.

Installazione, montaggio, smontaggio



PERICOLO

Componenti sotto tensione ed atmosfere esplosive. **Pericolo di scossa elettrica! Pericolo di esplosione! Rischio di ustione!** Connessione e disconnessione soltanto da parte di personale qualificato ed autorizzato. Connessione e disconnessione soltanto in ambienti non esplosivi.



Ex STM 295

Montage- und Anschlussanleitung / Ex-Sicherheitszuhaltung

Mounting and wiring instructions / Ex solenoid interlock

Instructions de montage et de câblage / Dispositif d'interverrouillage de sécurité Ex

Istruzioni di montaggio e collegamento / Elettroserratura di sicurezza Ex

Instruções de montagem e instalação / Chave de segurança com bloqueio Ex

Italiano



PERICOLO

Le perdite riducono la grado di protezione IP. **Pericolo di esplosione! Rischio di ustione!** Fissare il coperchio ermeticamente, osservare una coppia di serraggio di 0,5 - 0,6 Nm. Montare il pressacavo in maniera corretta. Per la tenuta del pressacavo (min. IP64) osservare le istruzioni di collegamento.

Isolare cavi a un conduttore almeno a 5 mm, isolare cavi con più conduttori almeno a 5 mm e dotare cavi con capicorda con lunghezza minima di 5 mm. Montare l'elettroserratura di sicurezza e l'azionatore su una superficie piana. L'elettroserratura di sicurezza Ex STM 295 deve essere fissata con 3 viti attraverso i fori predisposti. Garantire che il collegamento elettrico venga effettuato esclusivamente da personale tecnico autorizzato, il quale dovrà prestare molta attenzione ad impedire l'accesso agli elementi di azionamento, nonché all'uso di azionatori alternativi per il rischio di manipolazione. Durante il montaggio, assicurarsi che il fincorsa non possa essere spostato, anche in caso di guasto. Fissare l'azionatore garantendo l'impossibilità di essere rimosso, per es. con viti unidirezionali. Per altri tipi di fissaggio, ad esempio rivettatura o saldatura, assicurarsi che la profondità di inserimento della staffa di azionamento codificata non sia variata. L'utilizzo dello sblocco ausiliare ai fini del comune esercizio operativo dev'essere impedito mediante delle idonee misure protettive. **Nel montaggio di azionatore e interruttore, osservare i requisiti della normativa EN ISO 14119, in particolare i punti 5.1 a 5.4!** Rispettare le istruzioni secondo le normative EN ISO 12100 e EN ISO 14120.

Uso e funzionamento



PERICOLO

Componenti sotto tensione. **Pericolo di scossa elettrica!** La copertura protettiva sui contatti deve essere intatta.



PERICOLO

In caso di sovraccarico dei contatti, temperature di esercizio troppo elevate. **Pericolo di esplosione! Rischio di ustione!** Per la protezione da cortocircuito, utilizzare un fusibile di dimensioni appropriate.

- Utilizzare il dispositivo soltanto entro i limiti di carico elettrico consentiti (vedere i dati tecnici).
- Utilizzare il dispositivo soltanto entro il range di temperature consentito (vedere l'etichetta del prodotto e i dati tecnici).

Pulizia



PERICOLO

Componenti sotto tensione. **Pericolo di scossa elettrica!** Durante la pulizia: rispettare il grado di protezione IP64.

- Utilizzare un panno umido per pulire dispositivi in aree a rischio di esplosione. In questo modo si impedisce la carica elettrostatica.
- Per la pulizia a umido: utilizzare acqua oppure detergenti delicati, non abrasivi, non graffianti.
- Non utilizzare detergenti o solventi aggressivi.

Assistenza, manutenzione, riparazione



PERICOLO

Componenti sotto tensione. **Pericolo di scossa elettrica!** Aprire il dispositivo soltanto quando è in stato a potenziale zero. Non tentare di riparare dispositivi difettosi e danneggiati. Sostituirli.



PERICOLO

Atmosfera esplosiva. **Pericolo di esplosione! Rischio di ustione!** Osservare il massimo di cicli di commutazione. Non trasformare o modificare il dispositivo.

AVVISO

In tutte le fasi della vita operativa del dispositivo, misure che sono costruttivamente e organizzativamente adeguate per la protezione contro la manipolazione o contro l'elusione del dispositivo di sicurezza, ad es. utilizzando un attuatore sostitutivo.

Con un montaggio attento come sopra descritto, si necessiterà di poche operazioni di manutenzione. Sugeriamo una manutenzione regolare seguendo i seguenti passi:

1. Verificare la funzione di commutazione.
2. Verificare che l'interruttore e l'azionatore codificato siano ben fissati.
3. Controllare l'allineamento dell'elettroserratura di sicurezza e dell'azionatore.
4. Rimuovere lo sporco.
5. Avvitare e serrare correttamente il coperchio, coppia di serraggio 0,5 ... 0,6 Nm.

Smaltimento

- Osservare le norme nazionali, locali e legali per lo smaltimento.
- Riciclare ciascun materiale separatamente.



Ex STM 295

Montage- und Anschlussanleitung / Ex-Sicherheitszuhaltung

Mounting and wiring instructions / Ex solenoid interlock

Instructions de montage et de câblage / Dispositif d'interverrouillage de sécurité Ex

Istruzioni di montaggio e collegamento / Elettroserratura di sicurezza Ex

Instruções de montagem e instalação / Chave de segurança com bloqueio Ex

Italiano

Indicazioni

Non usare il dispositivo come mezzo meccanico di arresto. Ogni posizione di montaggio è possibile. Dovrebbe essere scelta in un modo tale che il materiale di scarto non possa cadere all'interno della fessura in uso. Le fessure non utilizzate dovrebbero essere protette con dei coprifessura opzionali. Non sono consentite alterazioni e modifiche al dispositivo, che compromettano la protezione antideflagrante. Per la costruzione di apparecchiature elettriche in aree a rischio di esplosione si applica la EN 60079-14. Occorre inoltre osservare il certificato di prova ATEX e le particolari condizioni in esso contenute. I prodotti descritti sono stati sviluppati con l'intento di svolgere funzioni di sicurezza come una parte di un intero impianto o macchinario. Di norma un completo sistema di sicurezza comprende sensori, unità di valorizzazione, apparecchi di segnalazione nonché sistemi per uno spegnimento sicuro. A tal fine è richiesta anche una convalida secondo EN ISO 13849-2 oppure EN 62061. **Inoltre, il Performance Level secondo EN ISO 13849-1 e SIL CL Level secondo EN 62061 può essere inferiore rispetto al singolo livello, a causa della combinazione di diversi componenti di sicurezza ed altri dispositivi di sicurezza, come ad esempio il collegamento in serie di sensori.** Il produttore di un impianto o macchinario si assume la responsabilità della sua corretta funzione globale. Soggetta a modifiche tecniche.

Português

Utilização das instruções de montagem e instalação

Todas as ações descritas neste manual somente podem ser realizadas por pessoal qualificado, os quais tenham sido treinados e autorizados pela empresa.

1. Ler e compreender estas instruções de montagem e instalação.
2. Seguir as normas e regulamentos válidos para segurança ocupacional e prevenção de acidentes.
3. Instalar e operar o dispositivo.

Seleção e instalação dos dispositivos e sua integração no sistema de controle demanda conhecimento qualificado de todas as leis relevantes, assim como dos requerimentos normativos do fabricante da máquina.

No caso de dúvidas, prevalecerá a versão em alemão dessas instruções.

Escopo de entrega

Dispositivo, instruções de montagem e instalação, caixa em papelão.

Informações de segurança



Neste documento, o triângulo de advertência é usado com uma palavra para indicação de situação perigosa.

As palavras possuem os seguintes significados:

AVISO indica uma situação que pode resultar em danos materiais.	CUIDADO indica uma situação que pode resultar em lesão mínima ou moderada.
ATENÇÃO indica uma situação que pode resultar em lesão grave ou morte.	PERIGO indica uma situação que resultará em lesão grave ou morte.

Uso pretendido



PERIGO

Má utilização e ambiente explosivo. **Perigo de explosão! Risco de queimaduras!** Não deve ser utilizado na zona 0 e zona 20. Use apenas em zonas permitidas. Use o dispositivo apenas nas condições operacionais definidas nas instruções de montagem e instalação. Use o dispositivo apenas na finalidade pretendida definida nas instruções de montagem e instalação.



ATENÇÃO

No caso de uso ou manipulação imprópria ou inadequada, o uso do dispositivo pode resultar em perigos para as pessoas ou em danos às peças da máquina ou do sistema. **Atenção de uso indevido!** Observe as instruções relevantes da EN ISO 14119.

O dispositivo está em conformidade com as normas europeias para proteção contra explosão EN IEC 60079-0, EN 60079-1, EN IEC 60079-7, EN 60079-18 e EN 60079-31. Destina-se ao uso em áreas de risco de explosão, em zonas 1 e 2, bem como zonas 21 e 22, de acordo com a EN 60079-14. Atende aos requisitos da EN 60079-14, por ex. no que diz respeito a acúmulo de poeira e limites de temperatura. As chaves de segurança com bloqueio Ex STM 295 em ação concomitante com as funções de comando como: temporizadores ou sensores controladores de paralisação de movimentos, que integram o sistema de segurança de uma máquina, garantem o travamento dos equipamentos de segurança, tais como de: grades, portas ou barreiras até que tenham sido concluídas todas as movimentações que gerem riscos de acidentes (ex.: inércia dos movimentos de avanços, etc.).

Dois versões são disponibilizadas.

1. Operando pelo princípio do bloqueio por mola: mantendo fechado através de mola e desbloqueando aplicando a corrente elétrica no eletro-ímã.
2. Operando pelo princípio do travamento por corrente elétrica: mantendo fechado através da energia elétrica aplicada no eletro-ímã e desbloqueando através da mola. **Esta versão só pode ser aplicada depois de uma criteriosa avaliação dos riscos envolvidos, uma vez que, ocorrendo uma queda de tensão a função de liberação do sistema é atuada imediatamente.**



Ex STM 295

Montage- und Anschlussanleitung / Ex-Sicherheitszuhaltung

Mounting and wiring instructions / Ex solenoid interlock

Instructions de montage et de câblage / Dispositif d'interverrouillage de sécurité Ex

Istruzioni di montaggio e collegamento / Elettroserratura di sicurezza Ex

Instruções de montagem e instalação / Chave de segurança com bloqueio Ex

Português

Condições especiais e marcação »X«

Quando a instalação do solenóide não for precedida por um fusível com capacidade protetiva mínima de 1.500 A, a corrente de curto circuito da fonte alimentadora deverá ter sua capacidade de atuação restringida à capacidade do fusível interno de até 50 A.

Instalação, montagem, desmontagem



PERIGO

Partes vivas e atmosfera explosiva. **Risco de choque elétrico! Perigo de explosão! Risco de queimaduras!** Conexão e desconexão apenas por pessoal qualificado e autorizado. Conexão e desconexão apenas em ambiente não explosivo.



PERIGO

O vazamento reduz o grau de proteção IP. **Perigo de explosão! Risco de queimaduras!** Aperte a tampa corretamente. Observe o toque de aperto 0,5 - 0,6 Nm. Instalar o prensa cabo corretamente. Verifique o aperto do prensa cabo (min. IP64) o qual deve ser adequado ao cabo de conexão.

Os cabos de uma e mais veias deverão ser isolados numa extensão mínima de 5 mm e ser providos de buchas aderentes com 5 mm. Montar a chave de segurança com bloqueio e atuador em uma superfície plana. As chaves de segurança com bloqueio Ex STM 295 deverão ser fixadas com 3 parafusos e para tanto foram previstas 3 possibilidades de fixação. A ligação elétrica somente poderá ser executada por profissionais devidamente qualificados e credenciados. Esta providência tem como objetivo, primordial, evitar que o acesso aos elementos de atuação ou aos atuadores secundários sejam inibidos em função dos riscos de manipulação. Assegure-se de que o dispositivo não possa ser deslocado, mesmo em caso da ocorrência de falha. Para proteção contra manipulação não autorizada, use, por exemplo, parafusos de segurança unidirecionais. Com outra fixação, por ex. rebites ou solda, assegure-se de que a profundidade do suporte de acionamento codificado não seja alterado. A implementação de providências apropriadas deverá evitar a utilização de desbloqueadores auxiliares. **Quando da montagem do atuador e da chave, observar os requerimentos da norma EN ISO 14119, especialmente os parágrafos 5.1 até 5.4!** Observar as instruções nas normas EN ISO 12100 e EN ISO 14120.

Aplicação e operação



PERIGO

Partes vivas. **Risco de choque elétrico!** A tampa protetora sobre os contatos deve estar intacta.



PERIGO

Em caso de sobrecarga dos contatos podem ocorrer temperaturas de operação muito altas. **Perigo de explosão! Risco de queimaduras!** Para proteção contra curto-circuito, utilize fusível apropriado.

- Use o dispositivo somente dentro dos limites de carga elétrica autorizada (ver dados técnicos).
- Use o dispositivo somente dentro do intervalo de temperatura ambiente permitido (ver rótulo do produto e dados técnicos).

Limpeza



PERIGO

Partes vivas. **Risco de choque elétrico!** Durante a limpeza: observar o grau de proteção IP64.

- Use um pano úmido para limpar dispositivos em áreas de risco de explosão. Isto previne contra carga eletrostática.
- Em caso de limpeza úmida: Use água e produtos de limpeza não abrasivos.
- Não utilize produtos de limpeza agressivos e solventes.

Serviço, manutenção, reparo



PERIGO

Partes vivas. **Risco de choque elétrico!** Abra o dispositivo somente desenergizado. Não repare dispositivos com defeito e danos. Substitua.



PERIGO

Atmosferas explosivas. **Perigo de explosão! Risco de queimaduras!** Observe ciclos máximos de comutação. Não reconstruir ou alterar o dispositivo.

AVISO

Em todas as fases da vida operacional do dispositivo, medidas que são construtivas e organizacionalmente adequadas para proteção contra manipulação ou evasão ao dispositivo de segurança, por ex. usando um atuador sobressalente.

Com a montagem feita de maneira cuidadosa como descrito acima, apenas pequenas manutenções serão necessárias. Recomendamos a manutenção de rotina da seguinte forma:

1. Verifique a função de chaveamento.
2. Verifique o aperto da instalação da chave e do atuador.
3. Verifique o alinhamento da chave de segurança com bloqueio e do atuador.
4. Remova a sujeira.
5. Fechar e apertar corretamente os parafusos da tampa, torque de fixação 0,5 ... 0,6 Nm.

Ex STM 295

Montage- und Anschlussanleitung / Ex-Sicherheitszuhaltung

Mounting and wiring instructions / Ex solenoid interlock

Instructions de montage et de câblage / Dispositif d'interverrouillage de sécurité Ex

Istruzioni di montaggio e collegamento / Elettroserratura di sicurezza Ex

Instruções de montagem e instalação / Chave de segurança com bloqueio Ex

Português

Descarte

- Observe as disposições legais locais a referente ao descarte.
- Separar materiais recicláveis.

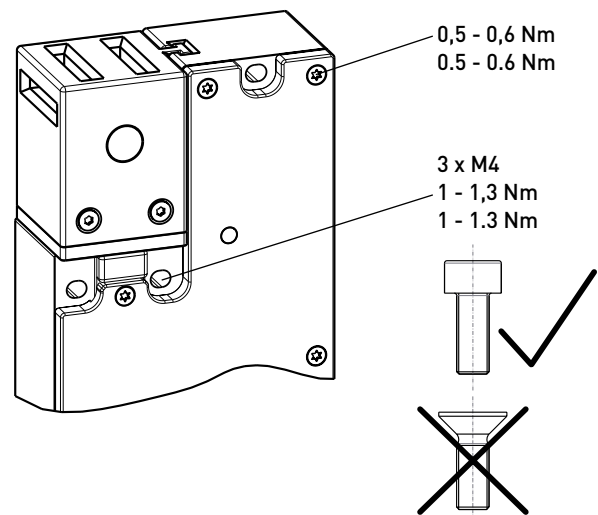
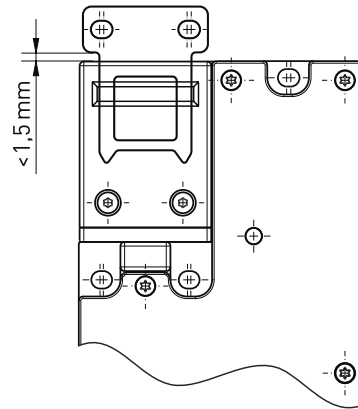
Observações

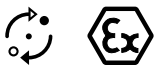
O dispositivo não pode ser utilizado como batente mecânico. O posicionamento de uso é livre. Recomenda-se escolher a posição de maneira que seja impedida a penetração de sujeira mais grossa pela abertura. As aberturas não utilizadas durante a montagem deverão ser fechadas com os fechos de fendas de código. Modificações e alterações no dispositivo – as quais possa afetar a proteção contra explosão – não são permitidas. Além disso, a EN 60079-14 (ABNT NBR IEC 60079-14) tem que ser aplicada para a instalação de equipamentos elétricos em atmosferas explosivas. Além disso, o certificado de conformidade ATEX tem que ser observado. Os produtos aqui descritos foram desenvolvidos para assumir as funções de segurança, parcial e/ou total de um equipamento/instalação ou máquina. Um completo sistema de segurança normalmente abrange os sensores, módulos de monitoramento e chaves indicadoras para um desconexão segura. Além disso, é necessária validação conforme EN ISO 13849-2 ou EN 62061. Além disto o Performance Level conforme EN ISO 13849-1 ou SIL CL Level conforme EN 62061 pode ser reduzido quando encadeados diversos componentes de segurança ou outros dispositivos relacionados a segurança, como por exemplo conectando diversos sensores em série. É de responsabilidade do fabricante da instalação ou máquina assegurar perfeito funcionamento da totalidade das funções. Sujeito a alterações técnicas.

Herstellungsdatum 013524 → Montag KW 35 / 2024
 Production date Monday CW 35 / 2024
 Date de fabrication lundi semaine 35 / 2024
 Data di produzione lunedì settimana 35 / 2024
 Data de fabricação segunda semana 35 / 2024

01	Montag	Monday	lundi	lunedì	segunda
02	Dienstag	Tuesday	mardi	martedì	terça
03	Mittwoch	Wednesday	mercredi	mercoledì	quarta
04	Donnerstag	Thursday	jeudi	giovedì	quinta
05	Freitag	Friday	vendredi	venerdì	sexta

Gerätemontage
 Mounting the device
 Montage de l'appareil
 Montaggio del dispositivo
 Montagem do dispositivo





Ex STM 295

Montage- und Anschlussanleitung / Ex-Sicherheitszuhaltung

Mounting and wiring instructions / Ex solenoid interlock

Instructions de montage et de câblage / Dispositif d'interverrouillage de sécurité Ex

Istruzioni di montaggio e collegamento / Elettroserratura di sicurezza Ex

Instruções de montagem e instalação / Chave de segurança com bloqueio Ex

Abmessungen

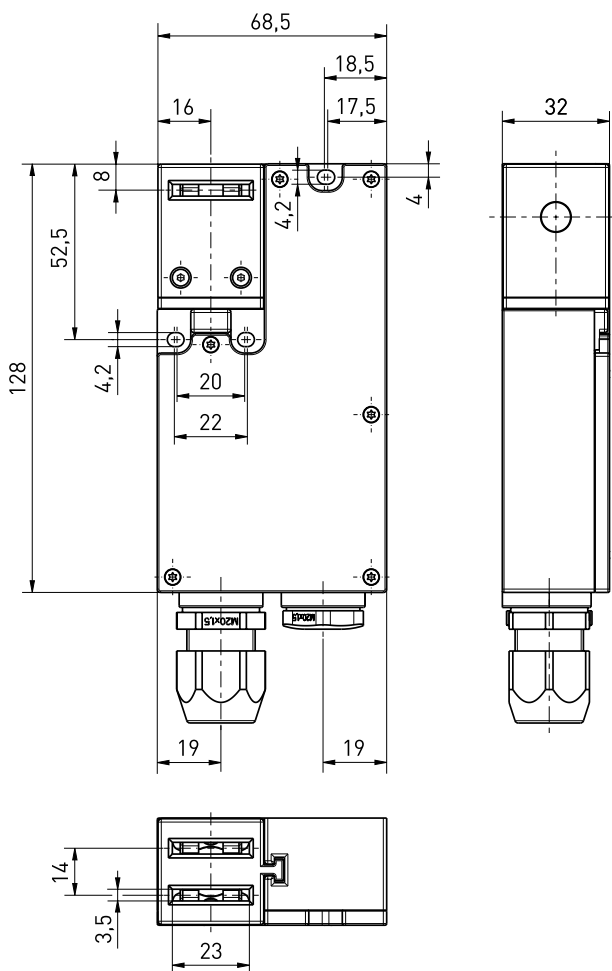
Dimensions

Dimensions

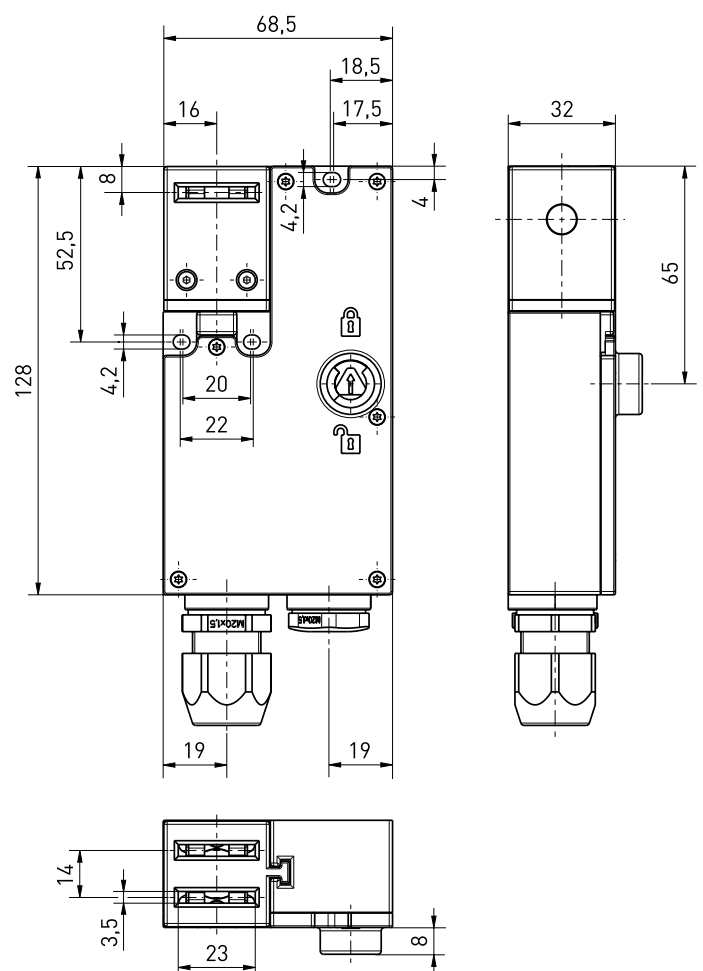
Dimensioni

Dimensões

Ex STM 295



Ex STM 295-FE





Ex STM 295

Montage- und Anschlussanleitung / Ex-Sicherheitszuhaltung

Mounting and wiring instructions / Ex solenoid interlock

Instructions de montage et de câblage / Dispositif d'interverrouillage de sécurité Ex

Istruzioni di montaggio e collegamento / Elettroserratura di sicurezza Ex

Instruções de montagem e instalação / Chave de segurança com bloqueio Ex

Abmessungen

Dimensions

Dimensions

Dimensioni

Dimensões

Betätigungsradien

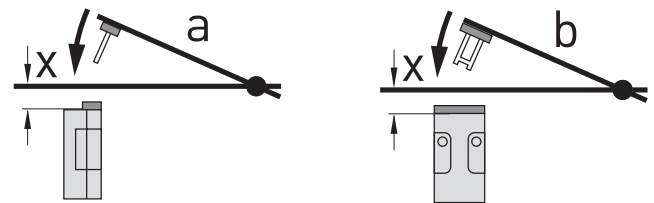
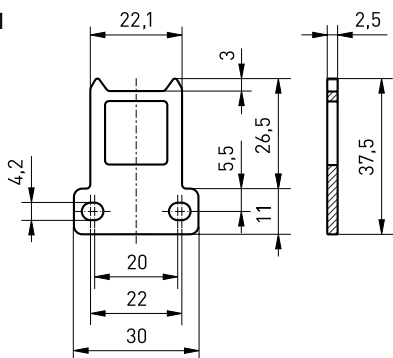
Actuating radii

Rayons d'actionnement

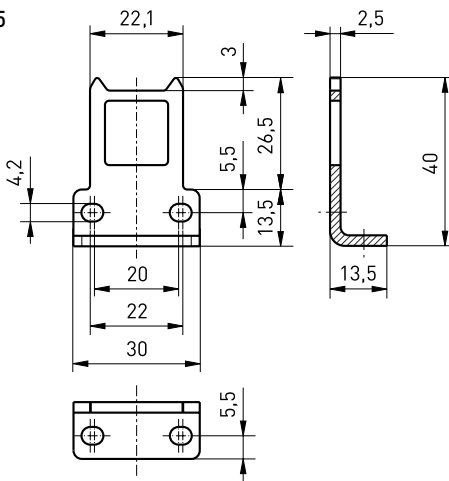
Raggi di azionamento

Angulos de atuação

STM 295-B1

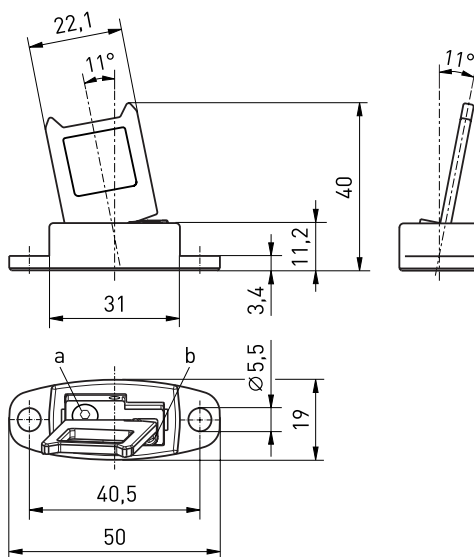


STM 295-B5



Betätiger Actuator Actionneur Azionatore Atuador	a	b	x
STM 295-B1	350 mm	700 mm	11 mm
STM 295-B5	350 mm	700 mm	13,5 mm
STM 295-B6	100 mm	100 mm	13 mm

STM 295-B6



Ex STM 295

Montage- und Anschlussanleitung / Ex-Sicherheitszuhaltung

Mounting and wiring instructions / Ex solenoid interlock

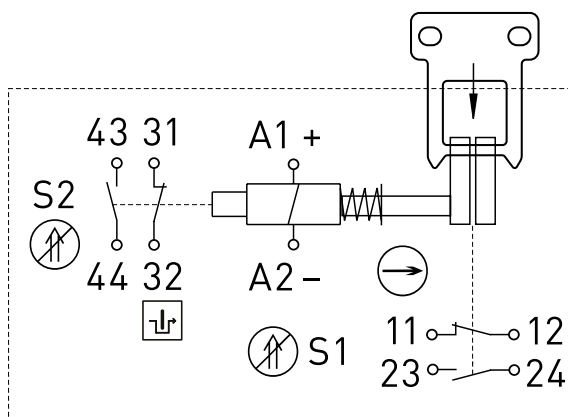
Instructions de montage et de câblage / Dispositif d'interverrouillage de sécurité Ex

Istruzioni di montaggio e collegamento / Elettroserratura di sicurezza Ex

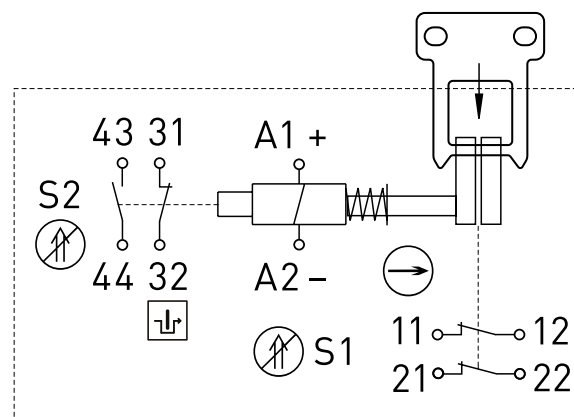
Instruções de montagem e instalação / Chave de segurança com bloqueio Ex

Kontakte
Contacts
Contacts
Contatti
Contatos

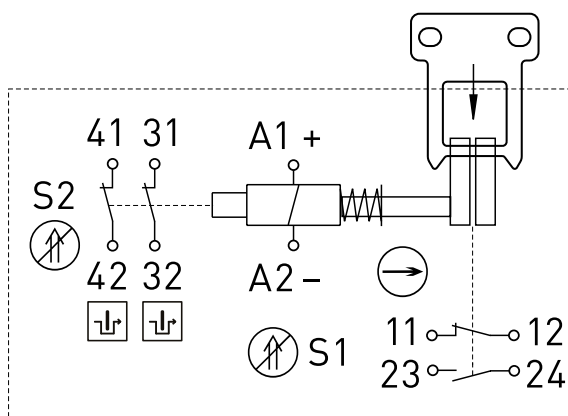
Ruhestromprinzip
Spring-to-lock principle
Ouverture sous-tension
Principio di corrente di riposo
Princípio de bloqueio por mola



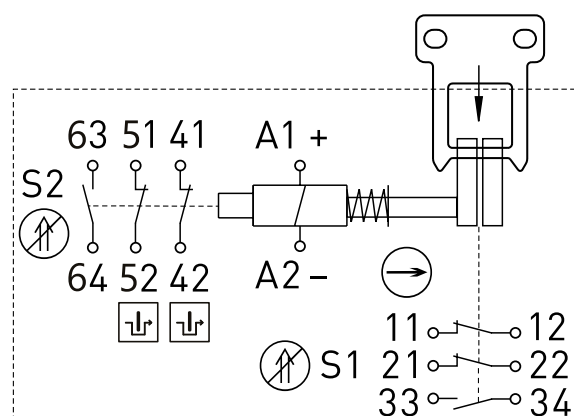
Ex STM 295 101S/101S-R



Ex STM 295 20/101S-R



Ex STM 295 101S/20-R



Ex STM 295 201S/201S-R

- | | | | | | |
|--|---|--|--|--|--|
| | zwangsoffnend
positive break
ouverture positive
apertura obbligatoria
ruptura forçada | | betätigt
actuated
actionné
azionato
atuado | | unbetätigt
not actuated
pas actionné
non azionato
desativado |
|--|---|--|--|--|--|

- Überwachung der Zuhaltung gemäß EN ISO 14119
Monitoring of the guard-lock to EN ISO 14119
Surveillance de l'interverrouillage selon EN ISO 14119
Monitoraggio dell'elettroserratura secondo EN ISO 14119
Monitoramento da guarda de proteção conforme EN ISO 14119

Die dargestellten Schaltsymbole beziehen sich auf die Grundstellung der geschlossenen Tür und den stromlosen Zustand.
Contact symbols are shown for the guard in closed position and current-free state.

Interrupteurs représentés contacts au repos, protecteur fermé et au repos sans courant.

I simboli dei contatti si riferiscono alla posizione di base della porta chiusa in assenza di corrente.

Os diagramas dos contatos se referem à posição básica, proteção de fechamento em estado desenergizado sem energia.

Ex STM 295

Montage- und Anschlussanleitung / Ex-Sicherheitszuhaltung

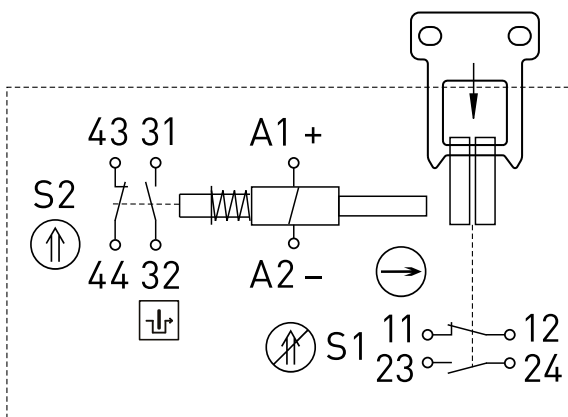
Mounting and wiring instructions / Ex solenoid interlock

Instructions de montage et de câblage / Dispositif d'interverrouillage de sécurité Ex

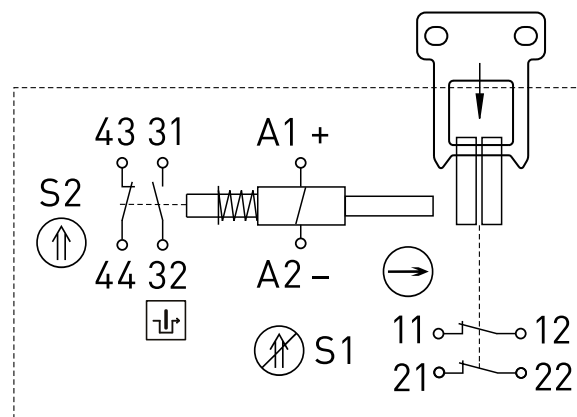
Istruzioni di montaggio e collegamento / Elettroserratura di sicurezza Ex

Instruções de montagem e instalação / Chave de segurança com bloqueio Ex

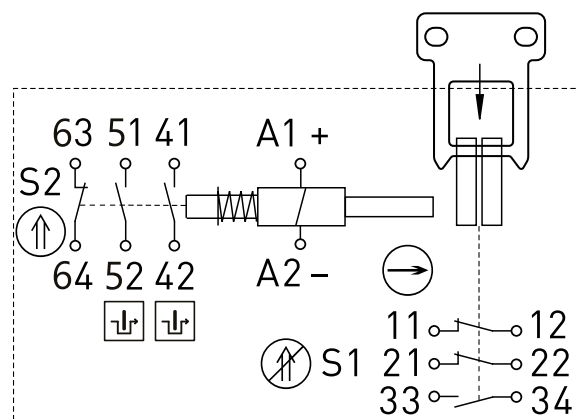
Kontakte	Arbeitsstromprinzip
Contacts	Power-to-lock principle
Contacts	Ouverture hors-tension
Contatti	Principio di corrente di lavoro
Contatos	Princípio de bloqueio por corrente eléctrica



Ex STM 295 101S/101S-A



Ex STM 295 201S/101S-A



Ex STM 295 201S/201S-A

	zwangsöffnend positive break ouverture positive apertura obbligata ruptura forçada		betätigt actuated actionné azionato atuado		unbetätigt not actuated pas actionné non azionato desativado
--	--	--	--	--	--

	Überwachung der Zuhaltung gemäß EN ISO 14119 Monitoring of the guard-lock to EN ISO 14119 Surveillance de l'interverrouillage selon EN ISO 14119 Monitoraggio dell'elettroserratura secondo EN ISO 14119 Monitoramento da guarda de proteção conforme EN ISO 14119
--	--

Die dargestellten Schaltsymbole beziehen sich auf die Grundstellung der geschlossenen Tür und den stromlosen Zustand.

Contact symbols are shown for the guard in closed position and current-free state.

Interrupteurs représentés contacts au repos, protecteur fermé et au repos sans courant.

I simboli dei contatti si riferiscono alla posizione di base della porta chiusa in assenza di corrente.

Os diagramas dos contatos se referem à posição básica, proteção de fechamento em estado desenergizado sem energia.



Ex STM 295

Montage- und Anschlussanleitung / Ex-Sicherheitszuhaltung

Mounting and wiring instructions / Ex solenoid interlock

Instructions de montage et de câblage / Dispositif d'interverrouillage de sécurité Ex

Istruzioni di montaggio e collegamento / Elettroserratura di sicurezza Ex

Instruções de montagem e instalação / Chave de segurança com bloqueio Ex

Deutsch (Originalbetriebsanleitung)

Technische Daten

Angewandte Normen	EN 60947-5-1; EN IEC 60079-0, EN 60079-1, EN IEC 60079-7, EN 60079-18, EN 60079-31; EN ISO 14119; EN ISO 13849-1
Gehäuse	glasfaserverstärkter, schlagfester Thermoplast, selbstverlöschend UL 94-V0, schutzisoliert
Zielobjekt / Betätiger	STM 295-B1, -B5 oder -B6
Betätiger	nichtrostender Edelstahl 1.4301
Anzugsmoment	Deckelschrauben: 0,5 ... 0,6 Nm; Gehäusebefestigungsschrauben: 1 ... 1,3 Nm; Schalteinsätze: M3 Schraubanschlussklemmen min. 0,6 Nm; Hubmagnet: M3,5 Schraubanschlussklemmen min. 0,8 Nm
Schaltertyp	Bauart 2
Kodierungsstufe	geringe Kodierung
Schaltsystem	Schleisenschaltung, Öffner zwangsöffnend ⊖, galvanisch getrennte Kontaktbrücken
Schaltelemente	Ex 95 ... (2-polig) DMT 00 ATEX E 093 U IECEX BVS 16.0009 U oder Ex E * 04.93 ** (3-polig) BVS 16 ATEX E 107 U IECEX BVS 16.0069 U
Schutzart	IP64 nach EN 60079-0 und EN 60529
Anschlussart	M3 Schraubanschlussklemmen
Anschlussquerschnitt	Hubmagnet: 0,2 mm ² ... 1,5 mm ² (AWG 24 ... 16); Schalteinsätze: 0,75 mm ² ... 1,5 mm ² (AWG 18 ... 16); erforderliche Anschlussleitung: Mantelleitung max. 10 x 1,5 mm ² (min. 0,75 mm ² AWG 18) nach DIN VDE 0165, temperaturbeständig von -20 °C ... +80 °C
Klemmbereich	7 ... 12 mm
Leitungseinführung	2 x M20 x 1,5; nur Ex-geprüfte und -bescheinigte Kabeleinführungen min. Schutzart IP64 und zulässigem Umgebungstemperaturbereich von -20 °C ... +95 °C verwenden
B_{10d} (10% Nennlast)	1 Million
T_M	max. 20 Jahre
U_i	250 V
U_{imp}	4 kV
Zuhaltekraft F	1.000 N
Gebrauchskategorie	AC-15; DC-13
Bemessungsbetriebsstrom/-spannung	
I_e/U_e	Freigabe-/Meldekontakte: Ex 95 ... (2-polig) 3 A / 250 VAC 0,25 A / 230 VDC

Ex E * 04.93 ** (3-polig)
1,5 A / 250 VAC
0,2 A / 230 VDC

Kurzschlusschutz

Leistungsaufnahme

Schalhäufigkeit

Mechan. Lebensdauer

Umgebungstemperatur

Ex-Kennzeichnung

Gleichstrom-Hubmagnet:
0,08 A / 24 V DC +10%/-15%
3 A / 1,5 A gG/gN-Sicherung^b
Gleichstrom-Hubmagnet: 2 A (träge)
<2,5 W (Dauerbetrieb)
max. 47 W (für 250 ms)
max. 1.200/h
>500.000 Schaltspiele^a
-20 °C ... +55 °C
II 2G Ex db eb mb IIC T4 Gb,
II 2D Ex tb IIIC T100°C Db
BVS 10 ATEX E 053 X
IECEX Ex db eb mb IIC T4 Gb,
Ex tb IIIC T100°C Db
IECEX BVS 11.0030 X

Kennzeichnung

UK

^a Aus Explosionsschutzgründen max. 10⁶ Schaltspiele, Schalteinsatz austauschen.

^b Je nach Ausführung, siehe Geräteetikett.

English

Technical data

Applied standards

Enclosure

Target object / Actuator

Actuator

Tightening torque

Switch type

Coding level

Switching system

Switching elements

Degree of protection

Connection

EN 60947-5-1;
EN IEC 60079-0, EN 60079-1,
EN IEC 60079-7, EN 60079-18, EN 60079-31;
EN ISO 14119; EN ISO 13849-1
fibreglass-reinforced, shockproof thermoplastic, self-extinguishing UL 94-V0, protective insulation
STM 295-B1, -B5 or -B6
stainless steel 1.4301
cover screws: 0.5 ... 0.6 Nm;
enclosure mounting screws: 1 ... 1.3 Nm;
switch inserts:
M3 screw connection terminals min. 0.6 Nm;
solenoid:
M3,5 screw connection terminals min. 0.8 Nm
type 2
low coding
slow action, positive break NC contact ⊖, galvanically separated contact bridges
Ex 95 ... (2-pole)
DMT 00 ATEX E 093 U
IECEX BVS 16.0009 U or
Ex E * 04.93 ** (3-pole)
BVS 16 ATEX E 107 U
IECEX BVS 16.0069 U
IP64 to EN 60079-0 and EN 60529
M3 screw connection terminals



Ex STM 295

Montage- und Anschlussanleitung / Ex-Sicherheitszuhaltung

Mounting and wiring instructions / Ex solenoid interlock

Instructions de montage et de câblage / Dispositif d'interverrouillage de sécurité Ex

Istruzioni di montaggio e collegamento / Elettroserratura di sicurezza Ex

Instruções de montagem e instalação / Chave de segurança com bloqueio Ex

English	Français
Cable cross-section	Données techniques
solenoid: 0.2 mm ² ... 1.5 mm ² (AWG 24 ... 16); switch inserts: 0.75 mm ² ... 1.5 mm ² (AWG 18 ... 16); required cable: plastic-sheathed cable max. 10 x 1.5 mm ² (min. 0.75 mm ² AWG 18) to DIN VDE 0165, temperature-resistant from -20°C ... +80°C	Normes appliquées EN 60947-5-1; EN IEC 60079-0, EN 60079-1, EN IEC 60079-7, EN 60079-18, EN 60079-31; EN ISO 14119; EN ISO 13849-1
Clamping range	Boîtier thermoplastique renforcé de fibres de verre, résilient, auto-extinguible UL94-V0, double isolation
Cable entry	Objet cible / Actionneur STM 295-B1, -B5 ou -B6
	Actionneur acier inoxydable 1.4301
	Couple de serrage vis de couvercle: 0,5 ... 0,6 Nm; vis de fixation pour boîtier: 1 ... 1,3 Nm; inserts de commutation: bornes à vis M3 min. 0,6 Nm; aimant de levage: bornes à vis M3,5 min. 0,8 Nm
B_{10q} (10% nominal load)	Type d'interrupteur type de construction 2
T_M	Niveau de codage codage faible
U_i	Système de commutation action dépendante, contact NF à ouverture positive ⊕, ponts de contact séparés galvaniquement
U_{imp}	Eléments de commutation Ex 95 ... (2 pôles) DMT 00 ATEX E 093 U IECEX BVS 16.0009 U ou Ex E * 04.93 ** (3 pôles) BVS 16 ATEX E 107 U IECEX BVS 16.0069 U
Holding force F	Étanchéité IP64 selon EN 60079-0 et EN 60529
Utilisation category	Raccordement bornes à vis M3
Rated operating current/voltage	Diamètre du câble de raccordement aimant de levage: 0,2 mm ² ... 1,5 mm ² (AWG 24 ... 16); inserts de commutation: 0,75 mm ² ... 1,5 mm ² (AWG 18 ... 16); câble recommandé: isolant max. 10 x 1,5 mm ² (min. 0,75 mm ² AWG 18) selon DIN VDE 0165, tenue en température -20 °C ... +80 °C
I_e/U_e	Plage de serrage 7 ... 12 mm
enabling/signalling contacts: Ex 95 ... (2-pole) 3 A / 250 VAC 0.25 A / 230 VDC Ex E * 04.93 ** (3-pole) 1.5 A / 250 VAC 0.2 A / 230 VDC	Entrée de câble 2 x M20 x 1,5; utiliser uniquement des entrées de câble certifiées Ex, avec étanchéité min. IP64 et tenue en température -20 °C ... +95 °C
Short-circuit protection	B_{10q} (10% charge nominal) 1 million
3 A / 1.5 A gG/gN fuse ^b	T_M max. 20 years
direct-current solenoid: 2 A (slow-blow)	U_i 250 V
Power consumption <2.5 W (continuous operation) max. 47 W (for 250 ms)	U_{imp} 4 kV
Operation cycles max. 1,200/h	Forçé de retenue F 1.000 N
Mechan. life >500,000 operations ^a	Catégorie d'utilisation AC-15; DC-13
Ambient temperature -20°C ... +55°C	
Ex marking II 2G Ex db eb mb IIC T4 Gb, II 2D Ex tb IIIC T100°C Db BVS 10 ATEX E 053 X IECEX Ex db eb mb IIC T4 Gb, Ex tb IIIC T100°C Db IECEX BVS 11.0030 X	
Designation	

^a For reasons of explosion protection max. 10⁶ operations, replace switch insert.

^b Depending on the variant, see product label.



Ex STM 295

Montage- und Anschlussanleitung / Ex-Sicherheitszuhaltung

Mounting and wiring instructions / Ex solenoid interlock

Instructions de montage et de câblage / Dispositif d'interverrouillage de sécurité Ex

Istruzioni di montaggio e collegamento / Elettroserratura di sicurezza Ex

Instruções de montagem e instalação / Chave de segurança com bloqueio Ex

Français

Courant/tension
assigné d'emploi
 I_e/U_e

contacts de validation/signalisation:
Ex 95 ... (2 pôles)
3 A / 250 VAC
0,25 A / 230 VDC

Ex E * 04.93 ** (3 pôles)
1,5 A / 250 VAC
0,2 A / 230 VDC

aimant de levage à courant continu:
0,08 A / 24 V DC +10%/-15%

Protection contre les
courts-circuits

fusible 3 A / 1,5 A gG/gN^b
aimant de levage à courant continu: 2 A (lent)

Puissance consommée

<2,5 W (fonctionnement en continu)
max. 47 W (pour 250 ms)

Fréquence de
manoeuvre

max. 1.200/h

Durée de vie
mécanique

>500.000 manoeuvres^a

Température ambiante

-20 °C ... +55 °C

Protection anti-
déflagrante

II 2G Ex db eb mb IIC T4 Gb,
 II 2D Ex tb IIIC T100°C Db
BVS 10 ATEX E 053 X
IECEX Ex db eb mb IIC T4 Gb,
Ex tb IIIC T100°C Db
IECEX BVS 11.0030 X

Marquage



^a Par mesure de précaution anti-explosion, fréquence de manoeuvres
max. 10⁶, échanger l'insert de commutation.

^b Dépendant de la variante, voir l'étiquette de l'appareil.

Italiano

Dati tecnici

Norme applicate

EN 60947-5-1;
EN IEC 60079-0, EN 60079-1,
EN IEC 60079-7, EN 60079-18, EN 60079-31;
EN ISO 14119; EN ISO 13849-1

Custodia

termoplastica rinforzata con fibre di vetro,
antiurto, autoestinguenta UL94-V0,
isolamento protettivo

Oggetto di destina-
zione / Azionatore
Azionatore

STM 295-B1, -B5 oppure -B6
acciaio inossidabile 1.4301
viti del coperchio: 0,5 ... 0,6 Nm;
viti di fissaggio: 1 ... 1,3 Nm;
inserti di commutazione:
morsetti a vite M3 min. 0,6 Nm;

Coppia di serraggio

Tipo di interruttore
Livello di codifica
Sistema di
commutazione

solenoidi:
morsetti a vite M3,5 min. 0,8 Nm
tipo 2
codifica bassa

Elementi di
commutazione

commutazione lenta, contatto NC ad apertura
obbligata \ominus , ponti di contatto separati
galvanicamente

Ex 95 ... (2 poli)
DMT 00 ATEX E 093 U
IECEX BVS 16.0009 U o
Ex E * 04.93 ** (3 poli)
BVS 16 ATEX E 107 U
IECEX BVS 16.0069 U

Grado di protezione
Collegamento
Sezione di
collegamento

IP64 secondo EN 60079-0 e EN 60529
morsetti a vite M3

Campo di serraggio
Passacavo

solenoidi:
0,2 mm² ... 1,5 mm² (AWG 24 ... 16);
inserti di commutazione:
0,75 mm² ... 1,5 mm² (AWG 18 ... 16);
elettrico necessario: cavo rivestito
max. 10 x 1,5 mm² (min. 0,75 mm² AWG 18)
secondo DIN VDE 0165, resistente a tempera-
ture da -20 °C ... +80 °C
7 ... 12 mm
2 x M20 x 1,5; utilizzare solo ingressi cavo
collaudati e certificati Ex, grado di protezione
min. IP64 e adatti a temperatura ambientale
-20 °C ... +95 °C

B_{10d} (10% carico
nominale)

1 milione

T_M

max. 20 years

U_i

250 V

U_{imp}

4 kV

Forza di ritenuta F

1.000 N

Categoria d'impiego

AC-15; DC-13

Corrente/tensione
d'esercizio nominale

I_e/U_e

contatti di libero e di segnalazione:
Ex 95 ... (2 poli)
3 A / 250 VAC
0,25 A / 230 VDC

Ex E * 04.93 ** (3 poli)
1,5 A / 250 VAC
0,2 A / 230 VDC

solenoidi a corrente continua:
0,08 A / 24 V DC +10%/-15%

Protezione da
cortocircuito

3 A / 1,5 A gG/gN fusibile^b
solenoidi a corrente continua: 2 A (lento)
<2,5 W (funzionamento continuo)
max. 47 W (per 250 ms)

Potenza assorbita

Frequenza di
commutazioni

max. 1.200/h



Ex STM 295

Montage- und Anschlussanleitung / Ex-Sicherheitszuhaltung

Mounting and wiring instructions / Ex solenoid interlock

Instructions de montage et de câblage / Dispositif d'interverrouillage de sécurité Ex

Istruzioni di montaggio e collegamento / Elettroserratura di sicurezza Ex

Instruções de montagem e instalação / Chave de segurança com bloqueio Ex

Italiano

Durata meccanica	>500.000 di manovre ^a
Temperatura circostante	-20 °C ... +55 °C
Protezione anti-deflagrante	II 2G Ex db eb mb IIC T4 Gb, II 2D Ex tb IIIC T100°C Db BVS 10 ATEX E 053 X IECEx Ex db eb mb IIC T4 Gb, Ex tb IIIC T100°C Db IECEx BVS 11.0030 X
Certificato di collaudo	

^a Per la protezione antideflagrante max. 10⁶ manovre, quindi sostituire l'inserto di commutazione.

^b A seconda della variante, vedere l'etichetta del prodotto.

Português

Dados técnicos	
Normas aplicáveis	EN 60947-5-1; EN IEC 60079-0, EN 60079-1, EN IEC 60079-7, EN 60079-18, EN 60079-31; EN ISO 14119; EN ISO 13849-1
Invólucro	termoplástico reforçado com fibras de vidro, resistente a impacto, auto-extintor UL94-V0, isolamento de proteção
Objeto alvo / Atuador	STM 295-B1, -B5 ou -B6
Atuador	aço inoxidável 1.4301
Torque de fixação	parafusos da tampa: 0,5 ... 0,6 Nm; parafusos de montagem: 1 ... 1,3 Nm; blocos de contato: bornes a parafuso M3 mín. 0,6 Nm; solenóide: bornes a parafuso M3,5 mín. 0,8 Nm
Tipo de fim de curso	tipo 2
Nível de codificação	codificação reduzida
Sistema de comutação	ação lenta, contato NF de ruptura forçada ⊖, pontes de contato separadas galvanicamente
Elementos de comutação	Ex 95 ... (2 pólos) DMT 00 ATEX E 093 U IECEx BVS 16.0009 U ou Ex E * 04.93 ** (3 pólos) BVS 16 ATEX E 107 U IECEx BVS 16.0069 U
Grau de proteção	IP64 conforme EN 60079-0 e EN 60529
Conexão	bornes a parafuso M3
Seção máx. cabo	solenóide: 0,2 mm ² ... 1,5 mm ² (AWG 24 ... 16); blocos de contato: 0,75 mm ² ... 1,5 mm ² (AWG 18 ... 16);

Escala de aperto Duto de cabos

B10q (10% carga nominal)

T_M máx. 20 years

U_i 250 V

U_{imp} 4 kV

Força de fechamento F 1.000 N

Categoria de utilização AC-15; DC-13

Dimensionamento da

tensão/voltagem de

operação I_e/U_e

exigências em relação ao cabeamento de ligação: blindado máx. 10 x 1,5 mm² (mín. 0,75 mm² AWG 18) conforme DIN VDE 0165, resistente a temperaturas de -20 °C ... +80 °C

7 ... 12 mm

2 x M20 x 1,5; exclusivamente dutos testados e certificados, grau de proteção mín. IP64 e

admite temperaturas ambientes na faixa de

-20 °C ... +95 °C

1 milhão

máx. 20 years

250 V

4 kV

1.000 N

AC-15; DC-13

contatos de liberação/sinalização:

Ex 95 ... (2 pólos)

3 A / 250 VAC

0,25 A / 230 VDC

Ex E * 04.93 ** (3 pólos)

1,5 A / 250 VAC

0,2 A / 230 VDC

solenóide de corrente contínua:

0,08 A / 24 V DC +10%/-15%

Proteção contra curto-circuito

fusível 3 A / 1,5 A gG/gN^b

solenóide de corrente contínua: 2 A (lento)

Potência instalada

<2,5 W (operação contínua)

máx. 47 W (para 250 ms)

Frequência de comutação

máx. 1.200/h

Durabilidade mecânica

>500.000 de operações^a

Temperatura ambiente

-20 °C ... +55 °C

Classificação Ex

II 2G Ex db eb mb IIC T4 Gb,

II 2D Ex tb IIIC T100°C Db

BVS 10 ATEX E 053 X

IECEx Ex db eb mb IIC T4 Gb,

Ex tb IIIC T100°C Db

IECEx BVS 11.0030 X

Designação

^a Por questões de proteção contra explosão é recomendado trocar o bloco de contato após 10⁶ comutações.

^b Dependendo do modelo, veja a etiqueta do produto.

EU-KONFORMITÄTSERKLÄRUNG EU DECLARATION OF CONFORMITY

gemäß der Explosionsschutz-Richtlinie 2014/34/EU
according to Explosion Protection Directive 2014/34/EU

Als Hersteller trägt die Firma steute Technologies die alleinige Verantwortung für die Ausstellung dieser Konformitätserklärung /
As manufacturer, steute Technologies is solely responsible for issuing this Declaration of Conformity.

Art und Bezeichnung der Betriebsmittel / Ex-Sicherheitszuhaltung, Typen Ex STM 295 ...
Type and name of equipment: Ex solenoid interlock, types Ex STM 295 ...

Hiermit erklären wir, dass die oben aufgeführten elektrischen Betriebsmittel aufgrund der Konzipierung und Bauart den grundlegenden Sicherheits- und Gesundheitsanforderungen nach Anhang II der Richtlinie 2014/34/EU entsprechen. /
We hereby declare that, due to its design and construction, the above mentioned electrical equipment satisfies the requirements of directive 2014/34/EU in respect to basic safety and health requirements according to Annex II.

Angewandte EU-Richtlinie / Applied EU directive	Angewandte harmonisierte Normen * / Applied harmonised standards *	
2014/34/EU Explosionsschutzrichtlinie / 2014/34/EU Explosion Protection Directive	EN IEC 60079-0:2018, EN 60079-1:2014, EN IEC 60079-7:2015 + A1:2018, EN 60079-18:2015 + A1:2017, EN 60079-31:2014	
EG-Baumusterprüfung / EU-type examination	Ex-Kennzeichnung / Ex marking	
BVS 10 ATEX E 053 X	⊕ II 2G Ex db eb mb IIC T4 Gb ⊕ II 2D Ex tb IIIC T100°C Db	
Weitere angewandte EU-Richtlinien / Additionally applied EU directives	Harmonisierte Normen / Harmonised standards	Anmerkungen / Comments
2006/42/EG Maschinenrichtlinie / 2006/42/EC Machinery Directive	EN 60947-5-1:2017; EN ISO 14119:2013	
2014/30/EU EMV-Richtlinie / 2014/30/EU EMC Directive	EN 60947-5-1:2017; EN 61000-6-1:2007, EN 61000-6-2:2005; EN 55011:2016 + A1:2017	
2011/65/EU RoHS-Richtlinie / 2011/65/EU RoHS Directive	EN IEC 63000:2018	

* Hinweis gemäß Erläuterungsblatt Nr. ExNB/10/397/CS für überarbeitete Normenstände gegenüber der Normen in der Baumusterprüfbescheinigung:
Der Vergleich der Normen gemäß Baumusterprüfbescheinigung und der überarbeiteten (neuesten harmonisierten) Normen hat ergeben, dass sich für das vorliegende Produkt keine Änderung am „Stand der Technik“ ergeben hat. Dadurch ist sichergestellt, dass die Grundlegenden Sicherheits- und Gesundheitsanforderungen der Richtlinie 2014/34/EU eingehalten werden.

* Note according to Clarification Sheet N° ExNB/10/397/CS for revised standards compared to the standards specified in the Type Examination Certificate:
The comparison of the standards according to the Type Examination Certificate and the revised (now harmonized) standards has shown that there has been no change to the "state of the art" for this product. This ensures that the Essential Health and Safety Requirements of Directive 2014/34/EU are met.

Benannte Stelle der EG-Baumusterprüfung /
Notified body for EU-type examination: DEKRA Testing and Certification GmbH
Dinnendahlstr. 9
44809 Bochum
Kenn-Nr. 0158

Überwachende Stelle nach Anhang IV/VII der
Richtlinie 2014/34/EU /
Notified body according to Annex IV/VII of
Directive 2014/34/EU: DEKRA Testing and Certification GmbH
Dinnendahlstr. 9
44809 Bochum
Kenn-Nr. 0158

Verantwortlich technische Dokumentation /
Responsible for technical documentation: Marc Stanesby (Geschäftsführer)
Marc Stanesby (Managing Director)

Löhne, 24. April 2024 / 24 April, 2024
Ort und Datum der Ausstellung / Place and date of issue

steute Technologies GmbH & Co KG, Brückenstr. 91, 32584 Löhne, Germany

Marc Stanesby

Rechtsverbindliche Unterschrift,
Marc Stanesby (Geschäftsführer) /
Legally binding signature,
Marc Stanesby (Managing Director)



Zusatzinformation zu Montage- und Anschlussanleitungen Additional information on mounting and wiring instructions Information complémentaire aux instructions de montage et de câblage Ulteriori informazioni sulle istruzioni di collegamento e montaggio Informação adicional para as instruções de montagem

- [bg] При поискване Вие ще получите тази асамблея, а също и връзката ръчно майчиния си език.
- [cs] Na požádání obdržíte tento návod na montáž a připojení také v jazyce vaší země.
- [da] På anmodning kan De også rekvirere denne montage- og tilslutningsvejledning på deres eget sprog.
- [de] Auf Anfrage erhalten Sie diese Montage- und Anschlussanleitung auch in Ihrer Landessprache.
- [el] Εφόσον το ζητήσετε λαμβάνετε αυτές τις οδηγίες τοποθέτησης και σύνδεσης και στην γλώσσα της χώρας σας.
- [en] This mounting and wiring instruction is also available in your national language on request.
- [es] Estas instrucciones de montaje y conexionado se pueden solicitar en su idioma.
- [et] Soovi korral on see installimis- ja ühendusjuhend saadaval ka teie riigikeeles.
- [fi] Pyydettäessä asennus- ja kytkentäohjeet on saatavana myös sinun omalla äidinkielellä.
- [fr] Ces instructions de montage et de câblage sont disponibles sur demande, dans votre langue nationale.
- [ga] Arna iarraidh sin gheobhaidh tú na treoracha tionóil agus na treorach seo i do theanga féin.
- [hr] Na zahtjev ćete dobiti ova uputstva za montažu i priključenje i na svom jeziku.
- [hu] Egyeztetés után, kérésére, ezt a szerelési- és csatlakoztatási leírást, biztosítjuk az ön anyanyelvén is.
- [it] Questa istruzione di collegamento e montaggio è inoltre disponibile nella vostra lingua su richiesta.
- [lt] Jei jums reikėtų šios įdiegimo ir pajungimo instrukcijos valstybine kalba, teiraukitės pardavėjo.
- [lv] Šo montāžas un pieslēgšanas instrukciju pēc pieprasījuma varat saņemt arī savas valsts valodā.
- [mt] Dan il-manwal dwar il-muntagġ u konnessjonijiet huwa disponibbli wkoll fil-lingwa tieghek.
- [nl] Op aanvraag kunt u deze montage- en installatiehandleiding ook in uw taal verkrijgen.
- [pl] Niniejsza instrukcja montażu i podłączenia jest dostępna na życzenie w języku polskim.
- [pt] Instruções de ligação e montagem podem ser disponibilizadas em outros idiomas também - consulte-nos.
- [ro] La cererea dumneavoastră, vă trimitem instrucțiunile de folosire și instrucțiunile de montaj și în limba română.
- [sk] Na vyžiadanie obdržíte tento návod na montáž a pripojenie takisto v jazyku vašej krajiny.
- [sl] Na zahtevo boste dobili ta navodila za montažo in priklop tudi v vašem domačem jeziku.
- [sv] Den här monterings- och elinstallation instruktionen finns även tillgänglig på ditt nationella språk efter förfrågan.

Importer for United Kingdom

forTop Automation & Energy Control UK Ltd
Malvern Hills Science Park
Geraldine Road
WR14 3SZ Malvern, Worcestershire
United Kingdom
www.4top.co.uk



Ex STM 295

Montage- und Anschlussanleitung / Ex-Sicherheitszuhaltung

Mounting and wiring instructions / Ex solenoid interlock

Instructions de montage et de câblage / Dispositif d'interverrouillage de sécurité Ex

Istruzioni di montaggio e collegamento / Elettroserratura di sicurezza Ex

Instruções de montagem e instalação / Chave de segurança com bloqueio Ex

Raum für Notizen

Space for notes

Feuille de notes

Blocco note

Bloco de notas



Ex STM 295

Montage- und Anschlussanleitung / Ex-Sicherheitszuhaltung

Mounting and wiring instructions / Ex solenoid interlock

Instructions de montage et de câblage / Dispositif d'interverrouillage de sécurité Ex

Istruzioni di montaggio e collegamento / Elettroserratura di sicurezza Ex

Instruções de montagem e instalação / Chave de segurança com bloqueio Ex

Raum für Notizen

Space for notes

Feuille de notes

Blocco note

Bloco de notas



Ex STM 295

Montage- und Anschlussanleitung / Ex-Sicherheitszuhaltung

Mounting and wiring instructions / Ex solenoid interlock

Instructions de montage et de câblage / Dispositif d'interverrouillage de sécurité Ex

Istruzioni di montaggio e collegamento / Elettroserratura di sicurezza Ex

Instruções de montagem e instalação / Chave de segurança com bloqueio Ex

Raum für Notizen

Space for notes

Feuille de notes

Blocco note

Bloco de notas