



Ex AZ 16 20/1S

Montage- und Anschlussanleitung / Ex-Sicherheitsschalter Mounting and wiring instructions / Ex safety switch Instructions de montage et de câblage / Interrupteur de sécurité Ex Istruzioni di montaggio e collegamento / Interruttore di sicurezza Ex Instruções de montagem e instalação / Chave de segurança Ex

Deutsch (Originalbetriebsanleitung)

Nutzung der Montage- und Anschlussanleitung

Sämtliche in dieser Montageanleitung beschriebenen Handhabungen dürfen nur durch ausgebildetes und vom Anlagenbetreiber autorisiertes Fachpersonal durchgeführt werden.

1. Montage- und Anschlussanleitung lesen und verstehen.
2. Geltende Vorschriften über Arbeitssicherheit und Unfallverhütung einhalten.
3. Gerät installieren und in Betrieb nehmen.

Auswahl und Einbau der Geräte sowie ihre steuerungstechnische Einbindung sind an eine qualifizierte Kenntnis der einschlägigen Gesetze und normativen Anforderungen durch den Maschinenhersteller geknüpft.

Im Zweifelsfall ist die deutsche Sprachversion dieser Anleitung maßgeblich.

Lieferumfang

Gerät, Montage- und Anschlussanleitung, Kartonage.

Sicherheitshinweise



In diesem Dokument wird das Warndreieck zusammen mit einem Signalwort verwendet, um auf gefährliche Situationen hinzuweisen.

Die Signalwörter haben folgende Bedeutungen:

HINWEIS zeigt eine Situation an, die einen Sachschaden zur Folge haben könnte.	VORSICHT zeigt eine Situation an, die eine geringfügige oder mäßige Verletzung zur Folge haben könnte.
WARNUNG zeigt eine Situation an, die den Tod oder eine schwere Verletzung zur Folge haben könnte.	GEFAHR zeigt eine Situation an, die eine schwere Verletzung oder den Tod zur Folge hat.

Bestimmungsgemäßer Gebrauch



GEFAHR
Zweckentfremdete Verwendung und explosionsfähige Einsatzumgebung! **Explosionsgefahr! Verbrennungsgefahr!** Darf nicht in Zone 0 und Zone 20 eingesetzt werden. Nur in zulässigen Zonen einsetzen. Gerät nur entsprechend der in dieser Montage- und Anschlussanleitung festgelegten Betriebsbedingungen verwenden. Gerät nur entsprechend dem in dieser Montage- und Anschlussanleitung genannten Einsatzzweck verwenden.

Das Gerät entspricht den Europäischen Normen für den Explosionsschutz EN IEC 60079-0, EN 60079-1, EN IEC 60079-7 und EN 60079-31. Es ist für den Einsatz in explosionsgefährdeten Bereichen der Zonen 1 und 2 sowie Zonen 21 und 22 nach EN 60079-14 vorgesehen. Die An-

forderungen der EN 60079-14, z.B. in Bezug auf Staubablagerungen und Temperaturgrenzen, einhalten. Das Gerät dient dem Einsatz in Sicherheitsstromkreisen zur Stellungsüberwachung beweglicher Schutzeinrichtungen nach EN ISO 14119 (EN 1088) Bauart 2 und EN 60947-5-1.

Besondere Bedingungen, »X«-Kennzeichnung

- Es dürfen nur »Ex«-geprüfte und bescheinigte Kabelverschraubungen verwendet werden, die min. die Schutzart IP67 erfüllen.
- Wenn das Gerät in explosionsgefährdeten Bereichen der Gruppen IIB, IIC oder IIIC installiert wird: stark ladungserzeugende Prozesse ausschließen.

Installation, Montage, Demontage



GEFAHR

Spannungsführende Teile und explosionsfähige Atmosphäre. **Stromschlaggefahr! Explosionsgefahr!** Gerät vor der Inbetriebnahme auf korrekte Installation prüfen. Nationale Bestimmungen einhalten.



GEFAHR

Spannungsführende Teile. Explosionsfähige Atmosphäre. **Stromschlaggefahr! Verbrennungsgefahr!** Anschluss und Abklemmen nur durch qualifiziertes und autorisiertes Fachpersonal. Anschluss und Abklemmen nur in nicht-explosionsfähiger Umgebung.

Gerät und Betätiger auf einer ebenen Fläche befestigen. Wegen Manipulationsgefahr: Zugänglichkeit von Betätigungselementen oder Ersatzbetätigern unterbinden. Es stehen hierfür drei Leitungseinführungen M20 x 1,5 zur Verfügung, die nach Bedarf ausgebrochen werden können. Nicht benutzte Leitungseinführungen und Bohrungen gemäß Richtlinie 2014/34/EU mit bescheinigten Verschlussstopfen sicher verschließen. Bei der Montage darauf achten, dass ein Verschieben des Geräts nicht möglich ist. Dies gilt auch im Fehlerfall. Gerät gegen unbefugte Manipulation sichern, z.B. mit Einweg-Sicherheitsschrauben. Sie sind optional erhältlich. Bei anderer Befestigung, z.B. Nieten oder Schweißen, darauf achten, dass sich die Eintauchtiefe des codierten Betätigungsbügels nicht ändert. Die Einstellung der Kugelastung (Bestellindex - 2053) ist nach erfolgter Montage an der Schutzeinrichtung vorzunehmen. Schrauben auf beiden Seiten mit einem Schraubendreher und derselben Anzahl Drehungen festdrehen. **Bei der Montage von Betätiger und Gerät die Anforderungen nach EN ISO 14119, insbesondere die Punkte 5.1 bis 5.4, berücksichtigen!** Beachten Sie die Hinweise der Normen EN ISO 12100 und EN ISO 14120.

Verwendung und Betrieb

- Gerät nur innerhalb der zulässigen elektrischen Belastungsgrenzen betreiben (siehe Technische Daten).
- Für Kurzschlusschutz Sicherungsgröße 3 A (gG/gN) verwenden.
- Gerät nur innerhalb der zulässigen Umgebungstemperaturbereiche verwenden (siehe Typenschild und Technische Daten).
- Gerät nicht in stark ladungserzeugenden Prozessen einsetzen.



Ex AZ 16 20/1S

Montage- und Anschlussanleitung / Ex-Sicherheitsschalter Mounting and wiring instructions / Ex safety switch Instructions de montage et de câblage / Interrupteur de sécurité Ex Istruzioni di montaggio e collegamento / Interruttore di sicurezza Ex Instruções de montagem e instalação / Chave de segurança Ex

Deutsch (Originalbetriebsanleitung)

Reinigung

- Zur Vermeidung elektrostatischer Aufladung darf das Gerät in explosionsgefährdeten Bereichen nur mit einem feuchten Tuch gereinigt werden.
- Bei feuchter Reinigung: Wasser oder milde, nicht-scheuernde, nicht-kratzende Reinigungsmittel verwenden.
- Keine aggressiven Reinigungs- oder Lösungsmittel verwenden.

Entsorgung

- Nationale, lokale und gesetzliche Bestimmungen zur Entsorgung beachten.
- Materialien getrennt dem Recycling zuführen.

Instandhaltung, Wartung, Reparatur



GEFAHR

Spannungsführende Teile. Explosionsfähige Atmosphäre. **Stromschlaggefahr! Explosionsgefahr! Verbrennungsgefahr!** Beschädigte und defekte Geräte nicht reparieren, sondern ersetzen. Umbauten und Veränderungen am Gerät unterlassen.

Bei sorgfältiger Montage, unter der Beachtung der oben beschriebenen Hinweise, ist nur eine geringe Wartung notwendig. Wir empfehlen eine regelmäßige Wartung wie folgt:

1. Prüfen der Schaltfunktion.
2. Prüfen des Geräts und kodierten Betätigers auf festen Sitz.
3. Schmutz entfernen.
4. Deckel ordnungsgemäß verschrauben und verschließen, Anzugsmoment 0,5 - 0,6 Nm.
5. Prüfen der Leitungseinführung.

Hinweise

Das Gerät nicht als mechanischen Anschlag verwenden. Die Gebrauchslage ist beliebig. Sie sollte so gewählt werden, dass kein grober Schmutz in die benutzte Öffnung eindringen kann. Die nicht benutzten Öffnungen nach der Montage mit den Schlitzverschlüssen (AZ 15/16-1476, als Zubehör erhältlich) verschließen. Umbauten und Veränderungen am Gerät, die den Explosionsschutz beeinträchtigen, sind nicht gestattet. Für das Errichten von elektrischen Betriebsmitteln in explosionsgefährdeten Bereichen gilt die EN 60079-14. Zu beachten sind zudem die ATEX-Prüfbescheinigung und die darin enthaltenen besonderen Bedingungen. Die hier beschriebenen Produkte wurden entwickelt, um als Teil einer Gesamtanlage oder Maschine sicherheitsgerichtete Funktionen zu übernehmen. Ein komplettes sicherheitsgerichtetes System enthält in der Regel Sensoren, Auswerteeinheiten, Meldegeräte und Konzepte für sichere Abschaltungen. Für die Verschaltung des Geräts in das Gesamtsystem: die in der Risikoanalyse festgelegte Steuerungskategorie durchgehend einhalten. Hierzu ist auch eine Validierung nach EN ISO 13849-2 bzw. nach EN 62061 erforderlich. **Desweiteren kann der Performance-Level**

nach EN ISO 13849-1 bzw. SIL-CL-Level nach EN 62061 durch Verkettung von mehreren Sicherheitsbauteilen und anderen sicherheitsgerichteten Geräten, z.B. Reihenschaltung von Sensoren, niedriger ausfallen als die Einzellevel. Es liegt im Verantwortungsbereich des Herstellers einer Anlage oder Maschine, die korrekte Gesamtfunktion sicherzustellen. Technische Änderungen vorbehalten.

English

Use of the mounting and wiring instructions

All actions described in these instructions may only be performed by qualified persons who have been trained and authorised by the operating company.

1. Read and understand these mounting and wiring instructions.
2. Comply with the valid occupational safety and accident prevention regulations.
3. Install and operate the device.

Selection and installation of devices and their integration in control systems demand qualified knowledge of all the relevant laws, as well as the normative requirements of the machine manufacturer.

In case of doubt, the German language version of these instructions shall prevail.

Scope of delivery

Device, mounting and wiring instructions, packaging.

Safety information



In this document, the warning triangle is used together with a signal word to indicate a hazardous situation.

The signal words have the following meanings:

NOTICE indicates a situation which may result in material damage.	CAUTION indicates a situation which may result in minor or moderate injury.
WARNING indicates a situation which may result in serious injury or death.	DANGER indicates a situation which will result in serious injury or death.

Intended use



DANGER

Misuse and explosive environment. **Explosion hazard! Risk of burns!** Not for use in zone 0 and zone 20. Use only in permitted zones. Use device only in accordance with the operating conditions defined in the mounting and wiring instructions. Use device only in accordance with the intended purpose defined in the mounting and wiring instructions.



Ex AZ 16 20/1S

Montage- und Anschlussanleitung / Ex-Sicherheitsschalter

Mounting and wiring instructions / Ex safety switch

Instructions de montage et de câblage / Interrupteur de sécurité Ex

Istruzioni di montaggio e collegamento / Interruttore di sicurezza Ex

Instruções de montagem e instalação / Chave de segurança Ex

English

The device complies with the European standards for explosion protection EN IEC 60079-0, EN 60079-1, EN IEC 60079-7 and EN 60079-31. It is intended for use in hazardous areas of zones 1 and 2 as well as zones 21 and 22 according to EN 60079-14. Comply with the requirements of EN 60079-14, e.g. with regard to dust deposits and temperature limits. The device is used in safety circuits to monitor the position of mobile safety guards to EN ISO 14119 (EN 1088) type 2 and EN 60947-5-1.

Special conditions, »X« marking

- Only »Ex« approved and certified cable glands may be used with minimum IP67 degree of protection.
- If the device is installed in explosive hazardous areas of groups IIB, IIC or IIIC: exclude strongly charge generating processes.

Installation, mounting, dismantling



DANGER

Live parts and explosive atmosphere. **Electric shock hazard! Explosion hazard!** Before commissioning, check device for correct installation. Comply with national regulations.



DANGER

Live parts. Explosive atmosphere. **Electric shock hazard! Risk of burns!** Connecting and disconnecting only to be performed by qualified and authorised personnel. Connecting and disconnecting only in non-explosive environment.

Mount the device and actuator on an even surface. Due to the danger of manipulation: Prevent accessibility to actuators and spare actuators. There are three cable entries M20 x 1.5 which can be broken open at the required position. Securely close unused cable entries and drill holes with certified sealing plugs according to Directive 2014/34/EU. Ensure that the device cannot be moved from its position. Ensure this in case of failure, too. For protection against unauthorized manipulation, use e.g. one way safety screws. These are optionally available. With other fastening, e.g. riveting or welding, ensure that the immersion depth of the coded actuating bracket does not change. The adjustment of the ball catch (ordering suffix - 2053) should be done after mounting of the safety switch. Adjust screws on both sides using a screwdriver with the same number of turns. **When mounting the actuator and device, observe the requirements of EN ISO 14119, especially paragraphs 5.1 to 5.4!** Observe the instructions in the standards EN ISO 12100 and EN ISO 14120.

Application and operation

- Use device only within the permitted electrical load limits (see technical data).
- For short-circuit protection, use fuse size 3 A (gG/gN).

- Use device only within the permitted ambient temperature range (see product label and technical data).
- Do not use the device in processes that generate a lot of charge.

Cleaning

- Use a damp cloth to clean devices in hazardous areas. This prevents electrostatic charge.
- In case of damp cleaning: use water or mild, non-scratching, non-chafing cleaners.
- Do not use aggressive cleaners or solvents.

Disposal

- Observe national, local and legal regulations concerning disposal.
- Recycle each material separately.

Service, maintenance, repair



DANGER

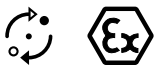
Live parts. Explosive atmosphere. **Electric shock hazard! Explosion hazard! Risk of burns!** Do not repair defective or damaged devices. Replace them. Do not rebuild or modify the device in any way.

With careful mounting as described above, only minor maintenance is necessary. We recommend a routine maintenance as follows:

1. Check switching function.
2. Check for tight installation of the device and coded actuator.
3. Remove dirt.
4. Screw and close cover correctly, tightening torque 0.5 ... 0.6 Nm.
5. Check the cable entry.

N.B.

Do not use the device as a mechanical endstop. Any mounting position is possible. It should be selected in such a way that no coarse dirt can fall into the used slot. The unused slots should be protected with the optional slotcaps (AZ 15/16-1476 is available as an accessory). Reconstruction and alterations to the device which might affect the explosion protection are not allowed. Furthermore, EN 60079-14 has to be applied for the installation of electrical equipment in explosive hazardous areas. Moreover, the ATEX test certificate and the enclosed special conditions have to be observed. The described products were developed in order to assume safety functions as part of an entire plant or machine. A complete safety system normally covers sensors, monitoring modules, indicator switches and concepts for safe disconnection. For the integration of the device in the entire system: strictly observe and respect the control category determined in the risk assessment. Therefore, a validation according to EN ISO 13849-2 or EN 62061 is necessary. **Furthermore, the Performance Level according to EN ISO 13849-1 and SIL CL Level according to EN 62061 can be lower than the single level because of the combination of several safety components and other safety-related devices, e.g. by serial connection of sensors.** It is the responsibility of the manufacturer of a plant or machine to guarantee the correct general function. Subject to technical modifications.



Ex AZ 16 20/1S

Montage- und Anschlussanleitung / Ex-Sicherheitsschalter Mounting and wiring instructions / Ex safety switch Instructions de montage et de câblage / Interrupteur de sécurité Ex Istruzioni di montaggio e collegamento / Interruttore di sicurezza Ex Instruções de montagem e instalação / Chave de segurança Ex

Français

Utilisation des instructions de montage et de câblage

Toutes les manipulations décrites dans cette notice d'installation ne doivent être effectuées que par du personnel formé et autorisé par la société exploitante.

1. Lire et comprendre les instructions de montage et de câblage.
2. Respecter les règles de sécurité et de prévention des accidents en vigueur.
3. Installer l'appareil et le mettre en service.

La sélection et l'installation des appareils et leurs intégrations dans les systèmes de commande exigent une connaissance approfondie de toutes les lois pertinentes, ainsi que des exigences normatives du fabricant de la machine.

En cas de doute, la version allemande fait référence.

Volume de livraison

Appareil, instruction de montage et de câblage, carton.

Instructions de sécurité



Dans ce document, le triangle de présignalisation est utilisé avec un mot-clé pour signaler les situations dangereuses.

Les mots-clés ont les significations suivantes:

NOTICE indique une situation qui pourrait entraîner un dommage matériel.	ATTENTION indique une situation qui pourrait entraîner une blessure légère ou gravité modérée.
MISE EN GARDE indique une situation qui pourrait entraîner la mort ou une blessure grave.	DANGER indique une situation qui entraîne une blessure grave ou la mort.

Utilisation conforme



DANGER
D'utilisations non conformes et un environnement potentiellement explosif. **Risque d'explosion! Risque de brûlure!** Ne doit pas être utilisé dans la zone 0 et zone 20. Utiliser uniquement dans les zones autorisées. N'utiliser l'appareil qu'en conformité avec les conditions de fonctionnement stipulées dans ces instructions de montage et de câblage. Utiliser uniquement en conformité avec les applications stipulées dans ces instructions de montage et de câblage.

L'appareil est conforme aux normes Européennes pour la protection contre les explosions EN IEC 60079-0, EN 60079-1, EN IEC 60079-7 et EN 60079-31. Il est prévu pour l'utilisation en environnements à risque d'explosion des zones 1 et 2 ainsi que dans les zones 21 et 22 selon

EN 60079-14. Observer les exigences de EN 60079-14, par ex. en rapport avec les dépôts de poussières et limites de températures. L'appareil est prévu pour l'utilisation dans les circuits de sécurité et destiné à la surveillance de protecteurs mobiles selon EN ISO 14119 (EN 1088) type de construction 2 et EN 60947-5-1.

Conditions particulières, marquage »X«

- Seuls les raccords de câble à vis approuvés et certifiés selon »X« et répondant à la classe de protection IP67 peuvent être utilisés.
- Si l'appareil est installé dans des zones à risque d'explosion des groupes IIB, IIC ou IIIC: exclure les processus générant de fortes charges.

Installation, montage, démontage



DANGER

Pièces sous tension et atmosphère potentiellement explosive. **Risque d'électrocution! Risque d'explosion!** Contrôler l'installation correcte de l'appareil avant sa mise en service. Se conformer aux dispositions en vigueur dans le pays.



DANGER

Pièces sous tension. Atmosphère potentiellement explosive. **Risque d'électrocution! Risque de brûlure!** Raccordement et débranchement que par du personnel qualifié et autorisé. Raccordement et débranchement uniquement dans un environnement non explosif.

Fixer l'appareil et l'actionneur sur une surface plane. En raison du risque de manipulation: Empêcher l'accessibilité des éléments d'actionnement ou des actionneurs de remplacement. Pour cela, trois entrées de câble de M20 x 1,5, qui peuvent être défoncée selon besoin, sont disponibles. Les entrées de câbles et alésages non utilisés doivent être obstrués par des bouchons obturateurs conformes à la directive 2014/34/UE. Observer pour le montage qu'une fois l'appareil mis en place, il n'est plus possible de le déplacer, même en cas de défaillance. Sécuriser l'appareil contre toute manipulation non autorisée, par ex. avec des vis de sécurité indémontables. Elles sont disponibles en option. Pour d'autres fixations, par ex. rivage ou soudage, observer que la profondeur d'insertion de l'actionneur codé ne change pas. Le réglage du loqueteau à bille (code de commande - 2053) doit être effectué après montage de l'interrupteur de sécurité sur le protecteur. Serrer les vis des deux côtés avec un tournevis et le même nombre de tours. **Lors du montage de l'actionneur et de l'appareil, respecter les exigences selon EN ISO 14119, en particulier les points 5.1 à 5.4!** Respecter également les indications des normes EN ISO 12100 et EN ISO 14120.

Utilisation et opération

- N'utiliser l'appareil que dans les limites des charges électriques autorisées (voir données techniques).
- Pour la protection contre les courts-circuits, utiliser un fusible de 3 A (gG/gN).



Ex AZ 16 20/1S

Montage- und Anschlussanleitung / Ex-Sicherheitsschalter Mounting and wiring instructions / Ex safety switch Instructions de montage et de câblage / Interrupteur de sécurité Ex Istruzioni di montaggio e collegamento / Interruttore di sicurezza Ex Instruções de montagem e instalação / Chave de segurança Ex

Français

- N'utiliser l'appareil que dans la plage de température ambiante autorisée (voir plaque d'identification et données techniques).
- Ne pas utiliser l'appareil dans les processus générant de fortes charges.

Nettoyage

- Pour éviter une charge électrostatique, l'appareil ne doit être nettoyé qu'avec un chiffon humide dans des environnements à risque d'explosion.
- Pour un nettoyage humide: utiliser de l'eau ou un nettoyant doux, non abrasif, qui ne raye pas.
- Ne pas utiliser de nettoyeurs ou solvants agressifs.

Elimination des déchets

- Observer les dispositions nationales, locales et légales pour l'élimination.
- Trier les déchets pour le recyclage.

Maintenance, entretien, réparation



DANGER

Pièces sous tension. Atmosphère potentiellement explosive. **Risque d'électrocution! Risque d'explosion! Risque de brûlure!** Ne pas réparer les appareils endommagés ou défectueux, mais les remplacer. S'abstenir de faire des modifications ou changements de l'appareil.

Avec une installation soignée et en respectant les indications décrites ci-dessus, seul un entretien minimal est nécessaire:

1. Contrôler la fonction de commutation.
2. Contrôler que l'appareil et l'actionneur codé sont fixés solidement.
3. Enlever les salissures.
4. Bien refermer et visser le couvercle, couple de serrage 0,5 à 0,6 Nm.
5. Contrôle de l'entrée de câble.

Remarques

L'appareil ne peut pas servir de butée mécanique. La position de montage est indifférente. Toutefois, elle doit être choisie de manière à empêcher la pénétration de salissures grossières dans l'ouverture utilisée. Les ouvertures non utilisées doivent être obturées après montage à l'aide d'obturateurs/cache-entrée (code de commande AZ 15/16-1476, disponible comme accessoire). Des transformations et modifications de l'appareil qui altèrent la protection contre les explosions ne sont pas autorisées. L'installation d'équipements électriques dans des environnements à risque d'explosion est soumise à la norme EN 60079-14. Il faut également observer le certificat d'essai ATEX et les conditions particulières qui y figurent. Les produits décrits dans ces instructions de montage ont été développés pour effectuer des fonctions de sécurité comme éléments d'une machine ou installation complète. Un système de sécurité se compose généralement de multiples capteurs, modules de sécurité, dispositifs de signalisation et concepts

assurant un déclenchement sûr. Pour l'intégration de l'appareil dans l'ensemble du système: respecter scrupuleusement la catégorie de commande définie dans l'évaluation des risques. Pour ce faire, une validation selon EN ISO 13849-2 ou selon EN 62061 est nécessaire. **De plus, le niveau de performance PL selon EN ISO 13849-1 ou niveau d'intégrité de sécurité SIL selon EN 62061 peut être inférieur au niveau des composants de sécurité pris individuellement, dans le cas d'une mise-en-série, par exemple.** Il appartient au fabricant d'une installation ou d'une machine d'assurer le bon fonctionnement général. Sous réserve de modifications techniques.

Italiano

Utilizzo delle istruzioni di montaggio e collegamento

Tutte le azioni descritte nelle presenti istruzioni possono essere eseguite esclusivamente da personale qualificato, addestrato e autorizzato dall'azienda di gestione.

1. Leggere e comprendere le presenti istruzioni di montaggio e collegamento.
2. Rispettare le norme vigenti in materia di sicurezza sul lavoro e prevenzione dagli infortuni.
3. Installare e mettere in funzione il dispositivo.

La scelta e l'installazione dei dispositivi e la loro integrazione nei sistemi di controllo richiedono una conoscenza specifica di tutte le relative leggi e dei requisiti normativi del costruttore della macchina. In caso di dubbi, fa fede la versione in lingua tedesca di queste istruzioni.

Volume di consegna

Dispositivo, istruzioni di montaggio e collegamento, imballo.

Informazioni di sicurezza



In questo documento, il triangolo di emergenza viene utilizzato insieme a una parola di segnalazione per indicare una situazione pericolosa.

Le parole di segnalazione hanno i seguenti significati:

AVVISO indica una situazione che può causare danni materiali.	ATTENZIONE indica una situazione che può causare lesioni lievi o moderate.
AVVERTIMENTO indica una situazione che può causare lesioni gravi o morte.	PERICOLO indica una situazione che causa lesioni gravi o morte.



Ex AZ 16 20/1S

Montage- und Anschlussanleitung / Ex-Sicherheitsschalter Mounting and wiring instructions / Ex safety switch Instructions de montage et de câblage / Interrupteur de sécurité Ex Istruzioni di montaggio e collegamento / Interruttore di sicurezza Ex Instruções de montagem e instalação / Chave de segurança Ex

Italiano

Destinazione d'uso



PERICOLO

Uso improprio ed ambiente esplosivo. **Pericolo di esplosione! Rischio di ustione!** Non deve essere utilizzato in zona 0 e zona 20. Utilizzare esclusivamente nelle zone consentite. Utilizzare il dispositivo soltanto in conformità con le condizioni operative definite nelle istruzioni di montaggio e collegamento. Utilizzare il dispositivo soltanto ai fini definiti nelle istruzioni di montaggio e collegamento.

Il dispositivo è conforme agli standard europei per la protezione dalle esplosioni EN IEC 60079-0, EN 60079-1, EN IEC 60079-7 e EN 60079-31. È destinato all'uso in aree a rischio di esplosione zone 1 - 2 e 21 - 22 secondo EN 60079-14. Rispettare i requisiti della EN 60079-14, ad es. per quanto riguarda i depositi di polvere e i limiti di temperatura. Il dispositivo è utilizzato nei circuiti di sicurezza per monitorare la posizione delle protezioni mobili di sicurezza secondo EN ISO 14119 (EN 1088) tipo 2 e EN 60947-5-1.

Condizioni speciali, marcatura »X«

- Possono essere utilizzati soltanto pressacavi testati »Ex« e certificati, che soddisfino almeno il grado di protezione IP67.
- Se il dispositivo è installato in aree a rischio di esplosione dei gruppi IIB, IIC o IIIC: escludere processi che generano forti cariche.

Installazione, montaggio, smontaggio



PERICOLO

Componenti sotto tensione ed atmosfere esplosive. **Pericolo di scossa elettrica! Rischio di esplosione!** Prima della messa in funzione, verificare che il dispositivo sia stato installato correttamente. Osservare le disposizioni nazionali.



PERICOLO

Componenti sotto tensione. Atmosfera esplosiva. **Pericolo di scossa elettrica! Rischio di ustione!** Connessione e disconnessione soltanto da parte di personale qualificato ed autorizzato. Connessione e disconnessione soltanto in ambienti non esplosivi.

Montare il dispositivo e l'azionatore su una superficie piana. Pericolo di manomissioni: impedire l'accessibilità di elementi di azionamento o attuatori sostitutivi. Sono disponibili tre ingressi cavo M20 x 1,5 che, se necessario, possono essere scoppiati. Ingressi cavo non utilizzati ed eventuali fori devono essere sigillati in maniera sicura con tappi di chiusura, in conformità con la direttiva 2014/34/UE. Durante il montaggio, assicurarsi che il finecorsa non possa essere spostato, anche in caso di guasto. Proteggere il dispositivo da eventuali manipolazioni, ad

esempio utilizzando viti di sicurezza monouso, disponibili come accessori. Per altri tipi di fissaggio, ad esempio rivettatura o saldatura, assicurarsi che la profondità di inserimento della staffa di azionamento codificata non sia variata. La regolazione della sfera di arresto (suffisso di ordinazione - 2053) dovrebbe essere fatta dopo il montaggio dell'interruttore sulla protezione. Serrare le viti su entrambi i lati con un cacciavite e con lo stesso numero di giri. **Nel montaggio di azionatore e del dispositivo, osservare i requisiti della normativa EN ISO 14119, in particolare i punti 5.1 a 5.4!** Rispettare le istruzioni secondo le normative EN ISO 12100 e EN ISO 14120.

Uso e funzionamento

- Utilizzare il dispositivo soltanto entro i limiti di carico elettrico consentiti (vedere i dati tecnici).
- Per la protezione da cortocircuito, utilizzare fusibili di dimensione 3 A (gG/gN).
- Utilizzare il dispositivo soltanto entro il range di temperature consentito (vedere l'etichetta del prodotto e i dati tecnici).
- Non utilizzare il dispositivo in processi che generano molta carica.

Pulizia

- Utilizzare un panno umido per pulire dispositivi in aree a rischio di esplosione. In questo modo si impedisce la carica elettrostatica.
- Per la pulizia a umido: utilizzare acqua oppure detergenti delicati, non abrasivi, non graffianti.
- Non utilizzare detergenti o solventi aggressivi.

Smaltimento

- Osservare le norme nazionali, locali e legali per lo smaltimento.
- Riciclare ciascun materiale separatamente.

Assistenza, manutenzione, riparazione



PERICOLO

Componenti sotto tensione. Atmosfera esplosiva. **Pericolo di scossa elettrica! Pericolo di esplosione! Rischio di ustione!** Non tentare di riparare dispositivi difettosi e danneggiati. Sostituirli. Non trasformare o modificare il dispositivo.

Con un montaggio attento come sopra descritto, si necessiterà di poche operazioni di manutenzione. Suggeriamo una manutenzione regolata seguendo i seguenti passi:

1. Verificare la funzione di commutazione.
2. Verificare che il dispositivo e l'azionatore codificato siano ben fissati.
3. Rimuovere lo sporco.
4. Avvitare e serrare correttamente il coperchio, coppia di serraggio 0,5 ... 0,6 Nm.
5. Controllare l'ingresso del cavo.

Indicazioni

Non usare il dispositivo come mezzo meccanico di arresto. Ogni posizione di montaggio è possibile. Dovrebbe essere scelta in un modo tale che il materiale di scarto non possa cadere all'interno della fessura in uso. Le fessure non utilizzate dovrebbero essere protette con dei



Ex AZ 16 20/1S

Montage- und Anschlussanleitung / Ex-Sicherheitsschalter

Mounting and wiring instructions / Ex safety switch

Instructions de montage et de câblage / Interrupteur de sécurité Ex

Istruzioni di montaggio e collegamento / Interruttore di sicurezza Ex

Instruções de montagem e instalação / Chave de segurança Ex

Italiano

copriferenza opzionali (suffisso di ordinazione AZ 15/16-1476, disponibile come accessorio). Non sono consentite alterazioni e modifiche al dispositivo, che compromettano la protezione antideflagrante. Per la costruzione di apparecchiature elettriche in aree a rischio di esplosione si applica la EN 60079-14. Occorre inoltre osservare il certificato di prova ATEX e le particolari condizioni in esso contenute. I prodotti descritti sono stati sviluppati con l'intento di svolgere funzioni di sicurezza come una parte di un intero impianto o macchinario. Di norma un completo sistema di sicurezza comprende sensori, unità di valorizzazione, apparecchi di segnalazione nonché sistemi per uno spegnimento sicuro. Per l'integrazione del dispositivo nell'intero sistema: osservare rigorosamente e rispettare la categoria di controllo determinata nella valutazione del rischio. A tal fine è richiesta anche una convalida secondo EN ISO 13849-2 oppure EN 62061. **Inoltre, il Performance Level secondo EN ISO 13849-1 e SIL CL Level secondo EN 62061 può essere inferiore rispetto al singolo livello, a causa della combinazione di diversi componenti di sicurezza ed altri dispositivi di sicurezza, come ad esempio il collegamento in serie di sensori.** Il produttore di un impianto o macchinario si assume la responsabilità della sua corretta funzione globale. Soggetta a modifiche tecniche.

Português

Utilização das instruções de montagem e instalação

Todas as ações descritas neste manual somente podem ser realizadas por pessoal qualificado, os quais tenham sido treinados e autorizados pela empresa.

1. Ler e compreender estas instruções de montagem e instalação.
2. Seguir as normas e regulamentos válidos para segurança ocupacional e prevenção de acidentes.
3. Instalar e operar o dispositivo.

Seleção e instalação dos dispositivos e sua integração no sistema de controle demanda conhecimento qualificado de todas as leis relevantes, assim como dos requerimentos normativos do fabricante da máquina.

No caso de dúvidas, prevalecerá a versão em alemão dessas instruções.

Escopo de entrega

Dispositivo, instruções de montagem e instalação, caixa em papelão.

Informações de segurança



Neste documento, o triângulo de advertência é usado com uma palavra para indicação de situação perigosa.

As palavras possuem os seguintes significados:

AVISO indica uma situação que pode resultar em danos materiais.	CUIDADO indica uma situação que pode resultar em lesão mínima ou moderada.
ATENÇÃO indica uma situação que pode resultar em lesão grave ou morte.	PERIGO indica uma situação que resultará em lesão grave ou morte.

Uso pretendido



PERIGO

Má utilização e ambiente explosivo. **Perigo de explosão! Risco de queimaduras!** Não deve ser utilizado na zona 0 e zona 20. Use apenas em zonas permitidas. Use o dispositivo apenas nas condições operacionais definidas nas instruções de montagem e instalação. Use o dispositivo apenas na finalidade pretendida definida nas instruções de montagem e instalação.

O dispositivo está em conformidade com as normas europeias para proteção contra explosão EN IEC 60079-0, EN 60079-1, EN IEC 60079-7 e EN 60079-31. O dispositivo destina-se ao uso em áreas de risco de explosão, em zonas 1 e 2, bem como zonas 21 e 22, de acordo com a EN 60079-14. Atende aos requisitos da EN 60079-14, por ex. no que diz respeito a acúmulo de poeira e limites de temperatura. O dispositivo é usado nos circuitos de segurança para monitorar a posição dos protetores de segurança móveis para EN ISO 14119 (EN 1088) tipo 2 e EN 60947-5-1.

Condições especiais, marcação »X«

- Somente podem ser utilizados prensa-cabos testados e certificados como sendo do tipo »Ex« que atendam no mínimo o nível de proteção IP67.
- Se o dispositivo for instalado em áreas de risco de explosão dos grupos IIB, IIC ou IIIC: Exclua os processos de que produzem alto nível de carga.

Instalação, montagem, desmontagem



PERIGO

Partes vivas e atmosfera explosiva. **Risco de choque elétrico! Perigo de explosão!** Antes de posicionar, cheque o dispositivo para instalação correta. Obedecer às normas nacionais.



Ex AZ 16 20/1S

Montage- und Anschlussanleitung / Ex-Sicherheitsschalter

Mounting and wiring instructions / Ex safety switch

Instructions de montage et de câblage / Interrupteur de sécurité Ex

Istruzioni di montaggio e collegamento / Interruttore di sicurezza Ex

Instruções de montagem e instalação / Chave de segurança Ex

Português



PERIGO

Partes vivas. Atmosferas explosivas. **Risco de choque elétrico! Risco de queimaduras!** Conexão e desconexão apenas por pessoal qualificado e autorizado. Conexão e desconexão apenas em ambiente não explosivo.

Montar o dispositivo e o atuador em uma superfície plana. Devido ao perigo de manipulação: Evite o acesso aos atuadores e aos atuadores sobressalentes. Existem três entradas de cabos M20 x 1,5 as quais podem ser abertas conforme necessidade. Entradas de cabos e furações não utilizadas deverão ser vedadas com tampões de vedação certificados de acordo com a diretiva 2014/34/EU. Assegure-se de que o dispositivo não possa ser deslocado, mesmo em caso da ocorrência de falha. Para proteção contra manipulação não autorizada use parafusos de segurança que estão disponíveis opcionalmente. Com outra fixação, por ex. rebites ou solda, assegure-se de que a profundidade do suporte de acionamento codificado não seja alterado. A regulagem do encaixe da esfera de retenção (código de encomenda - 2053) é efetuada depois de instalado o equipamento de proteção. Ajustar os parafusos em ambos os lados com o mesmo número de voltas utilizando uma parafusadeira. **Quando da montagem do atuador e do dispositivo, observar os requerimentos da norma EN ISO 14119, especialmente os parágrafos 5.1 até 5.4!** Observar as instruções nas normas EN ISO 12100 e EN ISO 14120.

Aplicação e operação

- Use o dispositivo somente dentro dos limites de carga elétrica autorizada (ver dados técnicos).
- Para proteção de curto-circuito utilizar fusível 3 A (gG/gN).
- Use o dispositivo somente dentro do intervalo de temperatura ambiente permitido (ver rótulo do produto e dados técnicos).
- Não use o dispositivo em processos que geram muita carga.

Limpeza

- Use um pano úmido para limpar dispositivos em áreas de risco de explosão. Isto previne contra carga eletrostática.
- Em caso de limpeza úmida: Use água e produtos de limpeza não abrasivos.
- Não utilize produtos de limpeza agressivos e solventes.

Descarte

- Observe as disposições legais locais a referente ao descarte.
- Separar materiais recicláveis.

Serviço, manutenção, reparo



PERIGO

Partes vivas. Atmosferas explosivas. **Risco de choque elétrico! Perigo de explosão! Risco de queimaduras!** Não repare dispositivos com defeito e danos. Substitua. Não reconstruir ou alterar o dispositivo.

Com a montagem feita de maneira cuidadosa como descrito acima, apenas pequenas manutenções serão necessárias. Recomendamos a manutenção de rotina da seguinte forma:

1. Verifique a função de chaveamento.
2. Verifique o aperto da instalação do dispositivo e do atuador codificado.
3. Remova a sujeira.
4. Fechar e apertar corretamente os parafusos da tampa, torque de fixação 0,5 ...0,6 Nm.
5. Testar a entrada de cabo.

Observações

O dispositivo não pode ser utilizado como batente mecânico. O posicionamento de uso é livre. Recomenda-se escolher a posição de maneira que seja impedida a penetração de sujeira mais grossa pela abertura. As aberturas não utilizadas durante a montagem deverão ser fechadas com os fechos de fendas de código AZ 15/16-1476 (que podem ser adquiridos como acessórios). Modificações e alterações no dispositivo – as quais possa afetar a proteção contra explosão – não são permitidas. Além disso, a EN 60079-14 (ABNT NBR IEC 60079-14) tem que ser aplicada para a instalação de equipamentos elétricos em áreas de risco de explosão. Além disso, o certificado de conformidade ATEX tem que ser observado. Os produtos aqui descritos foram desenvolvidos para assumir as funções de segurança, parcial e/ou total de um equipamento/instalação ou máquina. Um completo sistema de segurança normalmente abrange os sensores, módulos de monitoramento e chaves indicadoras para um desconexão segura. Para a integração do dispositivo em todo o sistema: observar e respeitar rigorosamente a categoria de controle determinada na avaliação de risco. Além disso, é necessária validação conforme EN ISO 13849-2 ou EN 62061. **Além disso o Performance Level conforme EN ISO 13849-1 ou SIL CL Level conforme EN 62061 pode ser reduzido quando encadeados diversos componentes de segurança ou outros dispositivos relacionados a segurança, como por exemplo conectando diversos sensores em série.** É de responsabilidade do fabricante da instalação ou máquina assegurar o perfeito funcionamento de todas as funções. Sujeito a alterações técnicas.



Ex AZ 16 20/1S

Montage- und Anschlussanleitung / Ex-Sicherheitsschalter

Mounting and wiring instructions / Ex safety switch

Instructions de montage et de câblage / Interrupteur de sécurité Ex

Istruzioni di montaggio e collegamento / Interruttore di sicurezza Ex

Instruções de montagem e instalação / Chave de segurança Ex

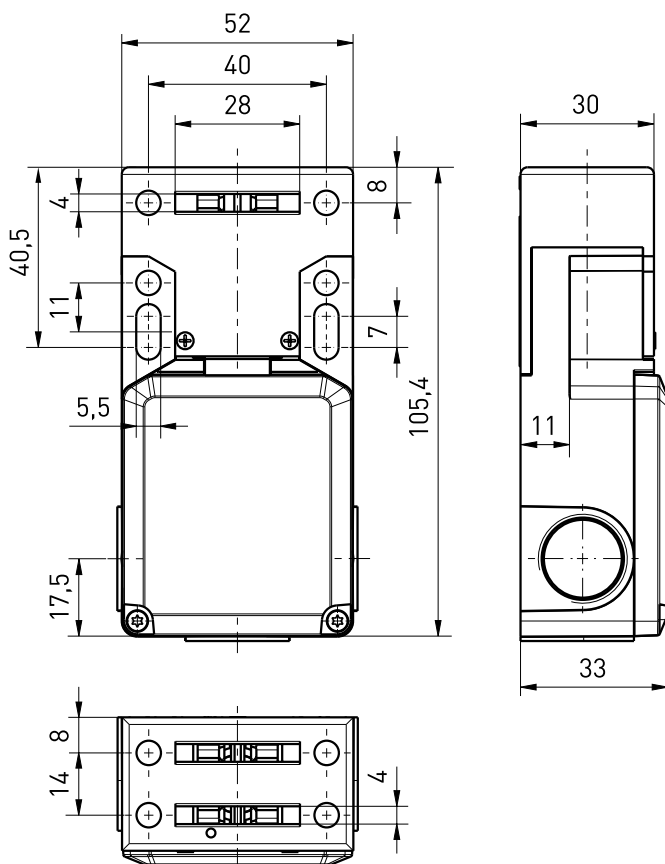
Abmessungen

Dimensions

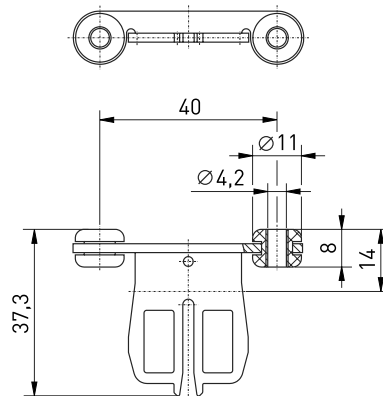
Dimensions

Dimensioni

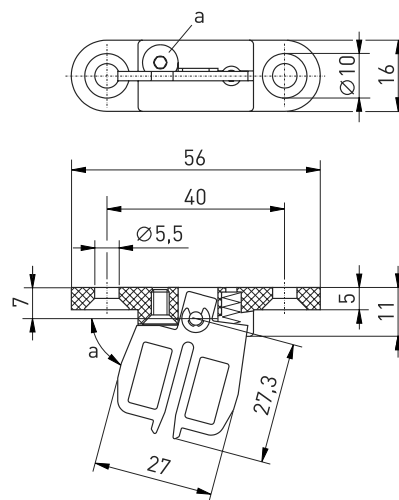
Dimensões



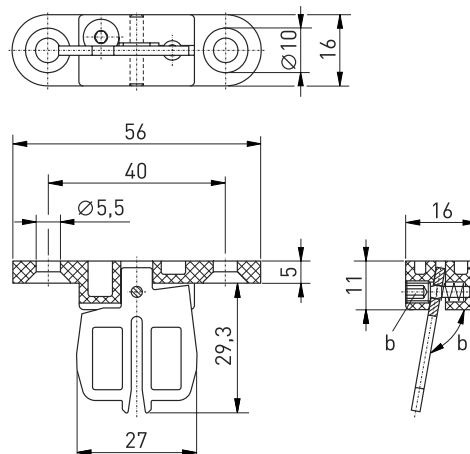
AZ 15/16-B1-2245



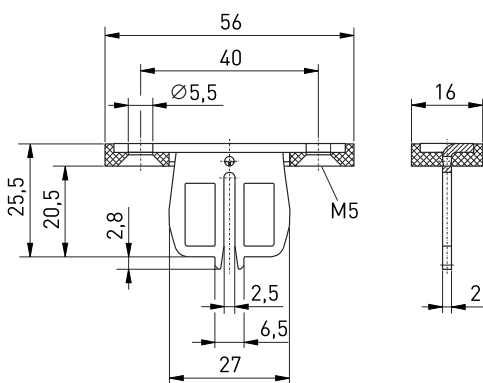
AZ 15/16-B2



AZ 15/16-B3



AZ 15/16-B1

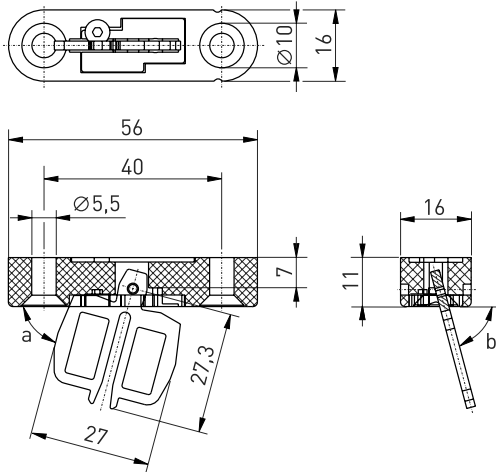




Ex AZ 16 20/1S

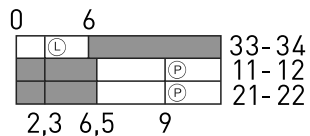
Montage- und Anschlussanleitung / Ex-Sicherheitsschalter
 Mounting and wiring instructions / Ex safety switch
 Instructions de montage et de câblage / Interrupteur de sécurité Ex
 Istruzioni di montaggio e collegamento / Interruttore di sicurezza Ex
 Instruções de montagem e instalação / Chave de segurança Ex

AZ 15/16-B6



Kontakte
Contacts
Contacts
Contatti
Contatos

Ex AZ 16 20/1S



Die dargestellten Schaltsymbole beziehen sich auf die Grundstellung der geschlossenen Tür.

Contact symbols are shown for the guard in closed position.

Interrupteurs représentés contacts au repos, protecteur fermé.

I simboli dei contatti si riferiscono alla posizione di base della porta chiusa.

Os símbolos de comutação representados nas figuras estão relacionados à posição básica da porta fechada.

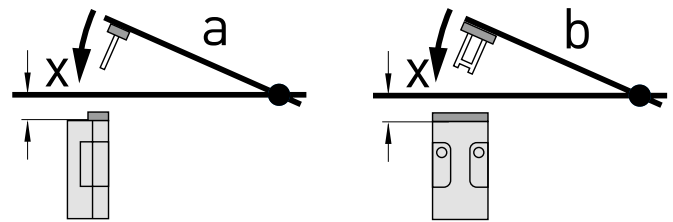


Zwangsöffnungsweg
 Positive break travel
 Course ouverture positive
 Corsa di apertura obbligatoria
 Percurso para ruptura positiva



Rastpunkt nur bei Betätiger mit Kugelrastung
 Latching point only for actuator with ball latch
 Point de retenue uniquement pour l'actionneur avec loqueteau à bille
 Punto di ritenuta solo per azionatore con blocco a sfera
 Ponto de travamento somente para atuador com travamento por esfera

Betätigungsradien
 Actuating radii
 Rayons d'actionnement
 Raggi di azionamento
 Angulos de atuação



Betätiger Actuator Actionneur Azionatore Atuador	a	b	x
AZ 15/16-B1	150 mm	150 mm	5 mm
AZ 15/16-B1-2245	150 mm	150 mm	14 mm
AZ 15/16-B2		45 mm	11 mm
AZ 15/16-B3	32 mm		11 mm
AZ 15/16-B6	25 mm	38 mm	11 mm

Herstellungsdatum 013524 → Montag KW 35 / 2024
 Production date Monday CW 35 / 2024
 Date de fabrication lundi semaine 35 / 2024
 Data di produzione lunedì settimana 35 / 2024
 Data de fabricação segunda semana 35 / 2024

01	Montag	Monday	lundi	lunedì	segunda
02	Dienstag	Tuesday	mardi	martedì	terça
03	Mittwoch	Wednesday	mercredi	mercoledì	quarta
04	Donnerstag	Thursday	jeudi	giovedì	quinta
05	Freitag	Friday	vendredi	venerdì	sexta



Ex AZ 16 20/1S

Montage- und Anschlussanleitung / Ex-Sicherheitsschalter

Mounting and wiring instructions / Ex safety switch

Instructions de montage et de câblage / Interrupteur de sécurité Ex

Istruzioni di montaggio e collegamento / Interruttore di sicurezza Ex

Instruções de montagem e instalação / Chave de segurança Ex

Deutsch (Originalbetriebsanleitung)

Technische Daten

Angewandte Normen	EN IEC 60079-0, -7; EN 60079-1, -31; EN 60947-5-1; EN ISO 13849-1; EN ISO 14119
Gehäuse	glasfaserverstärkter Thermoplast, selbstverlöschend UL 94-V0, schutzisoliert
Festgelegtes Objekt	Betätiger AZ 16-B1, AZ 16-B2, etc.
Anzugsmoment	Deckelschrauben: 0,5 ... 0,6 Nm Schalteinsätze: M3 Schraubanschluss- klemmen min. 0,6 Nm
Schaltertyp	Bauart 2
Kodierungsstufe	geringe Kodierung
Schaltsystem	Schleichschaltung, Öffner zwangsöffnend ☹
Schaltelemente	2 Öffner/1 Schließer
Schutzart	IP65 nach EN 60529
Anschlussart	M3 Schraubanschlussklemmen, min. 0,2 mm ² AWG 24, max. 1,5 mm ² AWG 16; erforderliche Anschlussleitung: Mantelleitung max. 6 x 1,5 mm ² (min. 0,75 mm ² AWG 18) nach DIN VDE 0165, temperaturbeständig von -20 °C ... +80 °C, Ø 5 ... 9 mm
Leitungseinführung	3 x M20 x 1,5; nur Ex-geprüfte und -bescheinigte Kabelver- schraubung, die mindestens die Schutzart IP67 erfüllt
B _{10d} (10% Nennlast)	2 Millionen
T _M	max. 20 Jahre
Gebrauchskategorie	AC-15; DC-13
Bemessungsbetriebs- strom/-spannung	3 A/250 VAC; 0,25 A/230 VDC
Temperaturklasse	T6 / T5
Umgebungstemperatur	T6 = -20 °C ... +55 °C T5 = -20 °C ... +70 °C
Ex-Kennzeichnung	☹ II 2G Ex de IIC T6/T5 Gb, ☹ II 2D Ex tb IIIC T80°C/T95°C Db PTB 13 ATEX 1008 X IECEX Ex de IIC T6/T5 Gb, Ex tb IIIC T80°C/T95°C Db IECEX PTB 13.0014 X
Kennzeichnung	UK CA

English

Technical data

Applied standards	EN IEC 60079-0, -7; EN 60079-1, -31; EN 60947-5-1; EN ISO 13849-1; EN ISO 14119
Enclosure	fibreglass-reinforced thermoplastic, self-extinguishing UL 94-V0, protective insulation
Defined object	actuator AZ 16-B1, AZ 16-B2, etc.
Tightening torque	cover screws: 0.5 ... 0.6 Nm switch inserts: M3 screw connection terminals min. 0.6 Nm
Switch type	type 2
Coding level	low coding
Switching system	slow action, positive break NC contacts ☹
Switching elements	2 NC/1 NO
Degree of protection	IP65 to EN 60529
Connection	M3 screw connection terminals, min. 0,2 mm ² AWG 24, max. 1.5 mm ² AWG 16; required cable: plastic-sheathed cable max. 6 x 1.5 mm ² (min. 0,75 mm ² AWG 18) to DIN VDE 0165, temperature-resistant from -20°C ... +80°C, Ø 5 ... 9 mm
Cable entry	3 x M20 x 1.5; use only Ex approved and certified cable glands with min. degree of protection IP67
B _{10d} (10% nominal load)	2 millions
T _M	max. 20 years
Utilisation category	AC-15; DC-13
Rated operating current/voltage	3 A/250 VAC; 0.25 A/230 VDC
Temperature class	T6 / T5
Ambient temperature	T6 = -20°C ... +55°C T5 = -20°C ... +70°C
Ex marking	☹ II 2G Ex de IIC T6/T5 Gb, ☹ II 2D Ex tb IIIC T80°C/T95°C Db PTB 13 ATEX 1008 X IECEX Ex de IIC T6/T5 Gb, Ex tb IIIC T80°C/T95°C Db IECEX PTB 13.0014 X
Designation	UK CA



Ex AZ 16 20/1S

Montage- und Anschlussanleitung / Ex-Sicherheitsschalter

Mounting and wiring instructions / Ex safety switch

Instructions de montage et de câblage / Interrupteur de sécurité Ex

Istruzioni di montaggio e collegamento / Interruttore di sicurezza Ex

Instruções de montagem e instalação / Chave de segurança Ex

Français

Données techniques

Normes appliquées	EN IEC 60079-0, -7; EN 60079-1, -31; EN 60947-5-1; EN ISO 13849-1; EN ISO 14119
Boîtier	thermoplastique renforcé de fibres de verre, auto-extinguible UL94-V0, double isolation
Object défini	actionneur AZ 16-B1, AZ 16-B2, etc.
Couple de serrage	vis de couvercle: 0,5 ... 0,6 Nm inserts de commutation: M3 bornes à vis min. 0,6 Nm
Type d'interrupteur	type de construction 2
Niveau de codage	codage faible
Système de commutation	action dépendante, contact NF à ouverture positive ☹
Éléments de commutation	2 NF/1 NO
Étanchéité	IP65 selon EN 60529
Raccordement	M3 bornes à vis, min. 0,2 mm ² AWG 24, max. 1,5 mm ² AWG 16; câble de raccordement nécessaire: câble sous gaine max. 6 x 1,5 mm ² (min. 0,75 mm ² AWG 18) selon DIN VDE 0165, tenue en température -20 °C ... +80 °C, Ø 5 ... 9 mm
Entrée de câble	3 x M20 x 1,5; presse-étoupe testé Ex et certifié, satisfait les exigences minimum de protection IP67
B_{10q} (10% charge nominale)	2 millions
T_M	max. 20 ans
Catégorie d'utilisation	AC-15; DC-13
Courant/tension assigné d'emploi	3 A/250 VAC; 0,25 A/230 VDC
Classe de température	T6 / T5
Température ambiante	T6 = -20 °C ... +55 °C T5 = -20 °C ... +70 °C
Protection anti-déflagrante	☹ II 2G Ex de IIC T6/T5 Gb, ☹ II 2D Ex tb IIIC T80°C/T95°C Db PTB 13 ATEX 1008 X IECEX Ex de IIC T6/T5 Gb, Ex tb IIIC T80°C/T95°C Db IECEX PTB 13.0014 X
Marquage	UK

Italiano

Dati tecnici

Norme applicate	EN IEC 60079-0, -7; EN 60079-1, -31; EN 60947-5-1; EN ISO 13849-1; EN ISO 14119
Custodia	termoplastica rinforzata con fibre di vetro, autoestinguente UL94-V0, isolamento protettivo
Azionamento	azionatore AZ 16-B1, AZ 16-B2, etc.
Coppia di serraggio	viti del coperchio: 0,5 ... 0,6 Nm inserti di commutazione: morsetti a vite M3 min. 0,6 Nm
Tipo di interruttore	tipo 2
Livello di codifica	codifica bassa
Sistema di commutazione	commutazione lenta, contatto NC ad apertura obbligata ☹
Elementi di commutazione	2 NC/1 NA
Grado di protezione	IP65 secondo EN 60529
Collegamento	morsetti a vite M3, min. 0,2 mm ² AWG 24, max. 1,5 mm ² AWG 16; cavo di collegamento necessario: cavo con rivestimento in plastica max. 6 x 1,5 mm ² (min. 0,75 mm ² AWG 18) secondo DIN VDE 0165, resistente a temperature da -20 °C ... +80 °C, Ø 5 ... 9 mm
Passacavo	3 x M20 x 1,5; utilizzare solo pressacavi omologati e certifi- cati Ex con grado di protezione minimo IP67
B_{10q} (10% carico nominale)	2 milioni
T_M	max. 20 anni
Categoria d'impiego	AC-15; DC-13
Corrente/tensione d'esercizio nominale	3 A/250 VAC; 0,25 A/230 VDC
Classe di temperatura	T6 / T5
Temperatura circostante	T6 = -20 °C ... +55 °C T5 = -20 °C ... +70 °C
Protezione anti-déflagrante	☹ II 2G Ex de IIC T6/T5 Gb, ☹ II 2D Ex tb IIIC T80°C/T95°C Db PTB 13 ATEX 1008 X IECEX Ex de IIC T6/T5 Gb, Ex tb IIIC T80°C/T95°C Db IECEX PTB 13.0014 X
Certificato di collaudo	UK



Ex AZ 16 2Ö/1S

Montage- und Anschlussanleitung / Ex-Sicherheitsschalter

Mounting and wiring instructions / Ex safety switch

Instructions de montage et de câblage / Interrupteur de sécurité Ex

Istruzioni di montaggio e collegamento / Interruttore di sicurezza Ex

Instruções de montagem e instalação / Chave de segurança Ex

Português

Dados técnicos

Normas aplicáveis	EN IEC 60079-0, -7; EN 60079-1, -31; EN 60947-5-1; EN ISO 13849-1; EN ISO 14119
Involúcro	termoplástico reforçado com fibras de vidro, autoextintor UL 94-V0, isolamento de proteção
Objeto definido	atuador AZ 16-B1, AZ 16-B2, etc.
Torque de fixação	parafusos da tampa: 0,5 ... 0,6 Nm blocos de contato: M3 bornes a parafuso mín. 0,6 Nm
Tipo de fim de curso	tipo 2
Nível de codificação	codificação reduzida
Sistema de comutação	ação lenta, contato NF de ruptura forçada ⊖
Elementos de comutação	2 NF/1 NA
Grau de proteção	IP65 conforme EN 60529
Conexão	M3 bornes a parafuso, mín. 0,2 mm ² AWG 24, máx. 1,5 mm ² AWG 16; requisitos para o cabo de conexão: blindado máx. 6 x 1,5 mm ² (mín. 0,75 mm ² AWG 18) conforme DIN VDE 0165, resistente à tempe- ratura de -20 °C ... +80 °C, Ø 5 ... 9 mm
Entrada de cabo	3 x M20 x 1,5; usar somente prensa cabo Ex certificados, com grau mínimo de proteção IP67
B _{10d} (10% carga nominal)	2 milhões
T _M	máx. 20 anos
Categoria de utilização	AC-15; DC-13
Dimensionamento da tensão/voltagem de operação	3 A/250 VAC; 0,25 A/230 VDC
Classe da temperatura	T6 / T5
Temperatura ambiente	T6 = -20 °C ... +55 °C T5 = -20 °C ... +70 °C
Classificação Ex	II 2G Ex de IIC T6/T5 Gb, II 2D Ex tb IIIC T80°C/T95°C Db PTB 13 ATEX 1008 X IECEX Ex de IIC T6/T5 Gb, Ex tb IIIC T80°C/T95°C Db IECEX PTB 13.0014 X
Designação	

EU-KONFORMITÄTSERKLÄRUNG EU DECLARATION OF CONFORMITY

gemäß der Explosionsschutz-Richtlinie 2014/34/EU
according to Explosion Protection Directive 2014/34/EU

Als Hersteller trägt die Firma steute Technologies die alleinige Verantwortung für die Ausstellung dieser Konformitätserklärung /
As manufacturer, steute Technologies is solely responsible for issuing this Declaration of Conformity.

Art und Bezeichnung der Betriebsmittel / Ex-Sicherheitsschalter, Typen Ex AZ 16 20/1S /
Type and name of equipment: Ex safety switch, types Ex AZ 16 20/1S

Hiermit erklären wir, dass die oben aufgeführten elektrischen Betriebsmittel aufgrund der Konzipierung und Bauart den grundlegenden Sicherheits- und Gesundheitsanforderungen nach Anhang II der Richtlinie 2014/34/EU entsprechen. /
We hereby declare that, due to its design and construction, the above mentioned electrical equipment satisfies the requirements of directive 2014/34/EU in respect to basic safety and health requirements according to Annex II.

Angewandte EU-Richtlinie / Applied EU directive	Harmonisierte Normen / Harmonised standards	
2014/34/EU Explosionsschutzrichtlinie / 2014/34/EU Explosion Protection Directive	EN IEC 60079-0:2018 EN 60079-1:2014, EN IEC 60079-7:2015 + A1:2018, EN 60079-31:2014	
EG-Baumusterprüfung / EU-type examination	Ex-Kennzeichnung / Ex marking	
PTB 13 ATEX 1008 X	⊕ II 2G Ex de IIC T6/T5 Gb ⊕ II 2D Ex tb IIIC T180°C/T95°C Db	
Weitere angewandte EU-Richtlinien / Additionally applied EU directives	Harmonisierte Normen / Harmonised standards	Anmerkungen / Comments
2006/42/EG Maschinenrichtlinie / 2006/42/EC Machinery Directive	EN 60947-5-1:2017; EN ISO 14119:2013	-
2014/30/EU EMV-Richtlinie / 2014/30/EU EMC Directive	nicht anwendbar nach EN IEC 60947-1:2021 / not applicable to EN IEC 60947-1:2021	-
2011/65/EU RoHS-Richtlinie / 2011/65/EU RoHS Directive	EN 63000:2018	-

Benannte Stelle der EG-Baumusterprüfung / Physikalisch-Technische Bundesanstalt
Notified body for EU-type examination: Bundesallee 100
38116 Braunschweig
Kenn-Nr. 0102

Überwachende Stelle nach Anhang IV/VII der DEKRA Testing and Certification GmbH
Richtlinie 2014/34/EU / Dinnendahlstr. 9
Notified body according to Annex IV/VII of 44809 Bochum
Directive 2014/34/EU: Germany
Kenn-Nr. 0158

Verantwortlich technische Dokumentation / Marc Stanesby (Geschäftsführer)
Responsible for technical documentation: Marc Stanesby (Managing Director)

Löhne, 19. Februar 2024 / 19 February, 2024
Ort und Datum der Ausstellung / Place and date of issue

Marc Stanesby

Rechtsverbindliche Unterschrift,
Marc Stanesby (Geschäftsführer) /
Legally binding signature,
Marc Stanesby (Managing Director)



Zusatzinformation zu Montage- und Anschlussanleitungen Additional information on mounting and wiring instructions Information complémentaire aux instructions de montage et de câblage Ulteriori informazioni sulle istruzioni di collegamento e montaggio Informação adicional para as instruções de montagem

- [bg] При поискване Вие ще получите тази асамблея, а също и връзката ръчно майчиния си език.
- [cs] Na požádání obdržíte tento návod na montáž a připojení také v jazyce vaší země.
- [da] På anmodning kan De også rekvirere denne montage- og tilslutningsvejledning på deres eget sprog.
- [de] Auf Anfrage erhalten Sie diese Montage- und Anschlussanleitung auch in Ihrer Landessprache.
- [el] Εφόσον το ζητήσετε λαμβάνετε αυτές τις οδηγίες τοποθέτησης και σύνδεσης και στην γλώσσα της χώρας σας.
- [en] This mounting and wiring instruction is also available in your national language on request.
- [es] Estas instrucciones de montaje y conexionado se pueden solicitar en su idioma.
- [et] Soovi korral on see installimis- ja ühendusjuhend saadaval ka teie riigikeeles.
- [fi] Pyydettäessä asennus- ja kytkentäohjeet on saatavana myös sinun omalla äidinkielellä.
- [fr] Ces instructions de montage et de câblage sont disponibles sur demande, dans votre langue nationale.
- [ga] Arna iarraidh sin gheobhaidh tú na treoracha tionóil agus na treorach seo i do theanga féin.
- [hr] Na zahtjev ćete dobiti ova uputstva za montažu i priključenje i na svom jeziku.
- [hu] Egyeztetés után, kérésére, ezt a szerelési- és csatlakoztatási leírást, biztosítjuk az ön anyanyelvéen is.
- [it] Questa istruzione di collegamento e montaggio è inoltre disponibile nella vostra lingua su richiesta.
- [lt] Jei jums reikėtų šios įdiegimo ir pajungimo instrukcijos valstybine kalba, teiraukitės pardavėjo.
- [lv] Šo montāžas un pieslēgšanas instrukciju pēc pieprasījuma varat saņemt arī savas valsts valodā.
- [mt] Dan il-manwal dwar il-muntagġ u konnessjonijiet huwa disponibbli wkoll fil-lingwa tieghek.
- [nl] Op aanvraag kunt u deze montage- en installatiehandleiding ook in uw taal verkrijgen.
- [pl] Niniejsza instrukcja montażu i podłączenia jest dostępna na życzenie w języku polskim.
- [pt] Instruções de ligação e montagem podem ser disponibilizadas em outros idiomas também - consulte-nos.
- [ro] La cererea dumneavoastră, vă trimitem instrucțiunile de folosire și instrucțiunile de montaj și în limba română.
- [sk] Na vyžiadanie obdržíte tento návod na montáž a pripojenie takisto v jazyku vašej krajiny.
- [sl] Na zahtevo boste dobili ta navodila za montažo in priklop tudi v vašem domačem jeziku.
- [sv] Den här monterings- och elinstallation instruktionen finns även tillgänglig på ditt nationella språk efter förfrågan.

Importer for United Kingdom

forTop Automation & Energy Control UK Ltd
Malvern Hills Science Park
Geraldine Road
WR14 3SZ Malvern, Worcestershire
United Kingdom
www.4top.co.uk



Ex AZ 16 2Ö/1S

Montage- und Anschlussanleitung / Ex-Sicherheitsschalter

Mounting and wiring instructions / Ex safety switch

Instructions de montage et de câblage / Interrupteur de sécurité Ex

Istruzioni di montaggio e collegamento / Interruttore di sicurezza Ex

Instruções de montagem e instalação / Chave de segurança Ex

Raum für Notizen

Space for notes

Feuille de notes

Blocco note

Bloco de notas