



## ES 50 / C 50 / C 500

### Montage- und Anschlussanleitung / Miniatureendschalter Mounting and wiring instructions / Miniature limit switch Instructions de montage et de câblage / Mini-interrupteur Istruzioni di montaggio e collegamento / Micro interruttore Instruções de montagem e instalação / Micro chave fim de curso

#### Deutsch (Originalbetriebsanleitung)

##### Nutzung der Montage- und Anschlussanleitung

Sämtliche in dieser Montageanleitung beschriebenen Handhabungen dürfen nur durch ausgebildetes und vom Anlagenbetreiber autorisiertes Fachpersonal durchgeführt werden.

1. Montage- und Anschlussanleitung lesen und verstehen.
2. Geltende Vorschriften über Arbeitssicherheit und Unfallverhütung einhalten.
3. Gerät installieren und in Betrieb nehmen.

Auswahl und Einbau der Geräte sowie ihre steuerungstechnische Einbindung sind an eine qualifizierte Kenntnis der einschlägigen Gesetze und normativen Anforderungen durch den Maschinenhersteller geknüpft.

Im Zweifelsfall ist die deutsche Sprachversion dieser Anleitung maßgeblich.

##### Lieferumfang

Gerät, Montage- und Anschlussanleitung, Kartonage.

##### Bestimmungsgemäßer Gebrauch

Die Miniaturendschalter ES 50 / C 50 / C 500 kommen überall dort zum Einsatz, wo bewegliche Teile an Maschinen und Anlagen positioniert, gesteuert und überwacht werden müssen.

##### Befestigung und Anschluss

Den Miniaturendschalter auf einer ebenen Fläche befestigen.

##### Hinweise

Das Gerät nicht als mechanischen Anschlag verwenden. Die Gebrauchslage ist beliebig. Umbauten und Veränderungen am Gerät sind nicht gestattet. Es liegt im Verantwortungsbereich des Herstellers einer Anlage oder Maschine, die korrekte Gesamtfunktion sicherzustellen. Technische Änderungen vorbehalten.

##### Wartung

Bei rauen Betriebsbedingungen empfehlen wir eine regelmäßige Wartung mit folgenden Schritten:

1. Betätiger auf Leichtgängigkeit prüfen.
2. Schmutzreste entfernen.
3. Prüfen der Leitungseinführung und -anschlüsse.

##### Reinigung

- Bei feuchter Reinigung: Wasser oder milde, nicht-scheuernde, nicht-kratzende Reinigungsmittel verwenden.
- Keine aggressiven Reinigungs- oder Lösungsmittel verwenden.

##### Entsorgung

- Nationale, lokale und gesetzliche Bestimmungen zur Entsorgung beachten.
- Materialien getrennt dem Recycling zuführen.

#### English

##### Use of the mounting and wiring instructions

All actions described in these instructions may only be performed by qualified persons who have been trained and authorised by the operating company.

1. Read and understand these mounting and wiring instructions.
2. Comply with the valid occupational safety and accident prevention regulations.
3. Install and operate the device.

Selection and installation of devices and their integration in control systems demand qualified knowledge of all the relevant laws, as well as the normative requirements of the machine manufacturer.

In case of doubt, the German language version of these instructions shall prevail.

##### Scope of delivery

Device, mounting and wiring instructions, carton.

##### Intended use

The miniature limit switches ES 50 / C 50 / C 500 are used where moving parts of machines and industrial plants have to be positioned, controlled and monitored.

##### Mounting and wiring

Mount the miniature limit switch on an even surface.

##### N.B.

Do not use the device as a mechanical endstop. Any mounting position is possible. Reconstruction and alterations to the device are not allowed. It is the responsibility of the manufacturer of a plant or machine to guarantee the correct general function. Subject to technical modifications.

##### Maintenance

With rough conditions, we recommend routine maintenance as follows:

1. Check actuator for easy operation.
2. Remove all dirt particles.
3. Check sealing of the cable or conduit connections.

##### Cleaning

- In case of damp cleaning: use water or mild, non-scratching, non-chafing cleaners.
- Do not use aggressive cleaners or solvents.

##### Disposal

- Observe national, local and legal regulations concerning disposal.
- Recycle each material separately.



## ES 50 / C 50 / C 500

### Montage- und Anschlussanleitung / Miniaturendschalter Mounting and wiring instructions / Miniature limit switch Instructions de montage et de câblage / Mini-interrupteur Istruzioni di montaggio e collegamento / Micro interruttore Instruções de montagem e instalação / Micro chave fim de curso

#### Français

##### Utilisation des instructions de montage et de câblage

Toutes les manipulations décrites dans cette notice d'installation ne doivent être effectuées que par du personnel formé et autorisé par la société exploitante.

1. Lire et comprendre les instructions de montage et de câblage.
2. Respecter les règles de sécurité et de prévention des accidents en vigueur.
3. Installer l'appareil et le mettre en service.

La sélection et l'installation des appareils et leurs intégrations dans les systèmes de commande exigent une connaissance approfondie de toutes les lois pertinentes, ainsi que des exigences normatives du fabricant de la machine.

En cas de doute, la version allemande fait référence.

##### Volume de livraison

Appareil, instruction de montage et de raccordement, carton.

##### Utilisation conforme

Les mini-interrupteurs séries ES 50 / C 50 / C 500 sont utilisés pour commander, surveiller et positionner des organes mobiles sur machines et installations automatisées.

##### Montage et raccordement

Fixer le mini-interrupteur sur une surface plane.

##### Remarques

L'appareil ne peut pas servir de butée mécanique. La position de montage est indifférente. Des transformations et modifications de l'appareil ne sont pas autorisées. Il appartient au fabricant d'une installation ou d'une machine d'assurer le bon fonctionnement général. Sous réserve de modifications techniques.

##### Entretien

En cas de fonctionnement dans un environnement difficile, il est recommandé d'effectuer un entretien régulier qui consiste à:

1. Vérifier la souplesse d'utilisation de l'actionneur.
2. Enlever toute saleté restante.
3. Contrôler les entrées de câble et les raccordements.

##### Nettoyage

- Pour un nettoyage humide: utiliser de l'eau ou un nettoyant doux, non abrasif, qui ne raye pas.
- Ne pas utiliser de nettoyeurs ou solvants agressifs.

##### Elimination des déchets

- Observer les dispositions nationales, locales et légales pour l'élimination.
- Trier les déchets pour le recyclage.

#### Italiano

##### Utilizzo delle istruzioni di montaggio e collegamento

Tutte le azioni descritte nelle presenti istruzioni possono essere eseguite esclusivamente da personale qualificato, addestrato e autorizzato dall'azienda di gestione.

1. Leggere e comprendere le presenti istruzioni di montaggio e collegamento.
2. Rispettare le norme vigenti in materia di sicurezza sul lavoro e prevenzione dagli infortuni.
3. Installare e mettere in funzione il dispositivo.

La scelta e l'installazione dei dispositivi e la loro integrazione nei sistemi di controllo richiedono una conoscenza specifica di tutte le relative leggi e dei requisiti normativi del costruttore della macchina.

In caso di dubbi, fa fede la versione in lingua tedesca di queste istruzioni.

##### Volume di consegna

Dispositivo, istruzioni di montaggio e collegamento, imballo.

##### Destinazione d'uso

Gli micro interruttori ES 50 / C 50 / C 500 vengono impiegati nei casi in cui singole parti di macchine ed impianti devono essere posizionati, comandati e controllati.

##### Montaggio e collegamenti

Montare il micro interruttore su una superficie piana.

##### Indicazioni

Non usare il dispositivo come mezzo meccanico di arresto. Ogni posizione di montaggio è possibile. Non sono consentite alterazioni e modifiche al dispositivo. Il produttore di un impianto o macchinario si assume la responsabilità del suo corretto funzionamento generale. Soggetta a modifiche tecniche.

##### Manutenzione

In condizioni di impiego in ambienti gravosi si consiglia una manutenzione periodica come segue:

1. Verificare la scorrevolezza dell'azionatore.
2. Rimuovere i residui di sporco.
3. Verificare le entrate e i collegamenti dei cavi.

##### Pulizia

- Per la pulizia a umido: utilizzare acqua oppure detersivi delicati, non abrasivi, non graffianti.
- Non utilizzare detersivi o solventi aggressivi.

##### Smaltimento

- Osservare le norme nazionali, locali e legali per lo smaltimento.
- Riciclare ciascun materiale separatamente.



## ES 50 / C 50 / C 500

**Montage- und Anschlussanleitung / Miniatureendschalter**  
**Mounting and wiring instructions / Miniature limit switch**  
**Instructions de montage et de câblage / Mini-interrupteur**  
**Istruzioni di montaggio e collegamento / Micro interruttore**  
**Instruções de montagem e instalação / Micro chave fim de curso**

### Português

#### Utilização das instruções de montagem e instalação

Todas as ações descritas neste manual somente podem ser realizadas por pessoal qualificado, os quais tenham sido treinados e autorizados pela empresa.

1. Ler e compreender estas instruções de montagem e instalação.
2. Seguir as normas e regulamentos válidos para segurança ocupacional e prevenção de acidentes.
3. Instalar e operar o dispositivo.

Seleção e instalação dos dispositivos e sua integração no sistema de controle demanda conhecimento qualificado de todas as leis relevantes, assim como dos requerimentos normativos do fabricante da máquina.

No caso de dúvidas, prevalecerá a versão em alemão dessas instruções.

#### Escopo de entrega

Dispositivo, instruções de montagem e instalação, caixa em papelão.

#### Uso pretendido

Os micro chaves fim de curso da série ES 50 / C 50 / C 500 são utilizados em máquinas e equipamentos, onde partes móveis precisam ser protegidas ou monitoradas.

#### Montagem e conexão

Montar o micro chave fim de curso em uma superfície plana.

#### Observações

Não use como dispositivo mecânico de parada. O posicionamento de uso é livre. Modificações e alterações no dispositivo não são permitidas. É de responsabilidade do fabricante da instalação ou máquina assegurar o perfeito funcionamento de todas as funções. Sujeito a alterações técnicas.

#### Manutenção

Nos casos em que os equipamentos estiverem instalados em condições ambientes adversas é recomendado que seja realizada a conservação obedecendo os passos seguintes:

1. Verificar a liberdade de movimentos do atuador.
2. Remova todas as partículas de sujeira.
3. Verificar o estado da vedação do prensa cabos ou da conexão dos condutores.

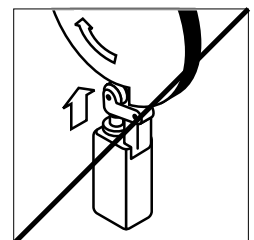
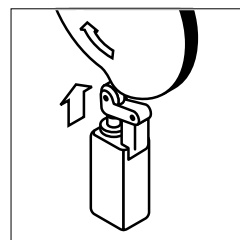
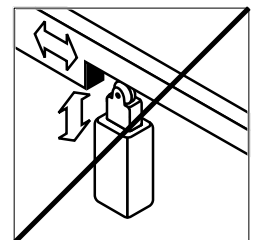
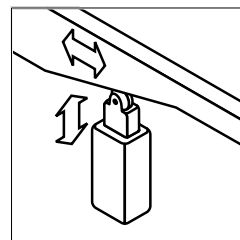
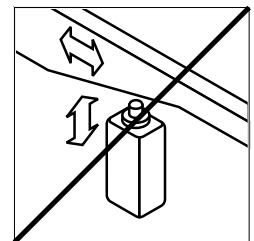
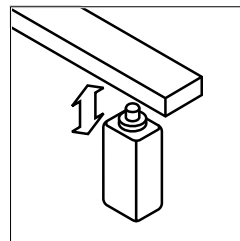
#### Limpeza

- Em caso de limpeza úmida: Use água e produtos de limpeza não abrasivos.
- Não utilize produtos de limpeza agressivos e solventes.

#### Descarte

- Observe as disposições legais locais a referente ao descarte.
- Separar materiais recicláveis.

Montagehinweise  
 Mounting notes  
 Montage correct  
 Montaggio corretto  
 Observações de montagem



Herstellungsdatum 315 => KW 35 / 2023  
 Production date CW 35 / 2023  
 Date de fabrication semaine 35 / 2023  
 Data di produzione settimana 35 / 2023  
 Data de fabricação semana 35 / 2023

I	2023	J	2024	K	2025
L	2026	M	2027	N	2028



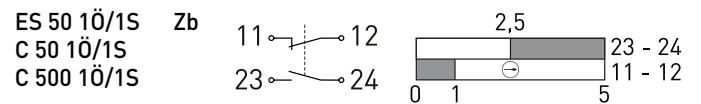
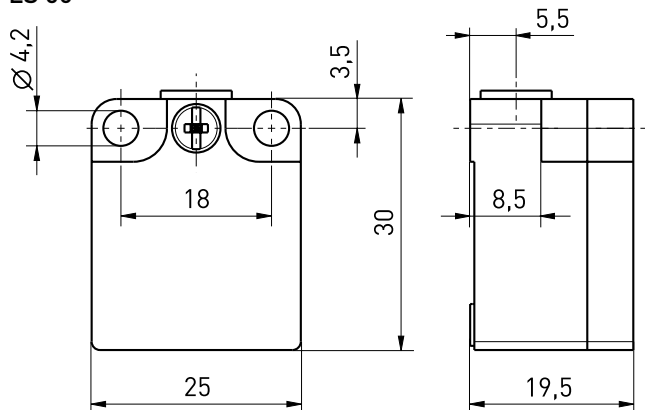
## ES 50 / C 50 / C 500

Montage- und Anschlussanleitung / Miniaturendschalter  
 Mounting and wiring instructions / Miniature limit switch  
 Instructions de montage et de câblage / Mini-interrupteur  
 Istruzioni di montaggio e collegamento / Micro interruttore  
 Instruções de montagem e instalação / Micro chave fim de curso

Abmessungen  
 Dimensions  
 Dimensions  
 Dimensioni  
 Dimensões

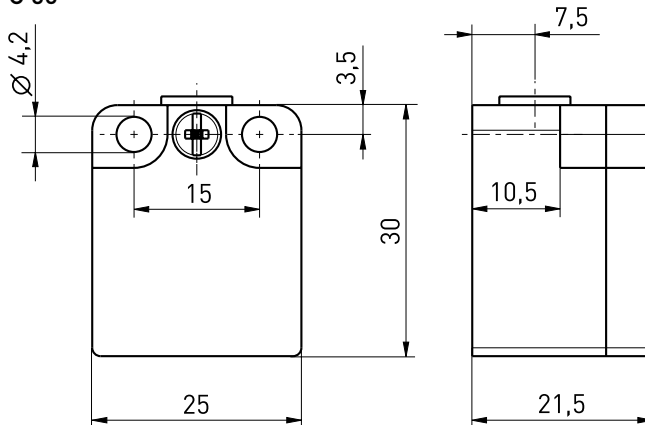
Kontakte  
 Contacts  
 Contacts  
 Contatti  
 Contatos

### ES 50

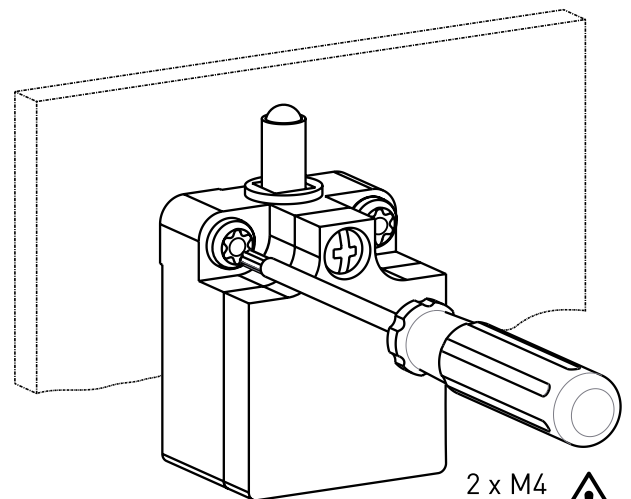


Die dargestellten Schaltsymbole beziehen sich auf den unbetätigten Zustand.  
 Contact symbols are shown for the not actuated switch.  
 Interrupteurs représentés contacts au repos, pas actionnés.  
 I simboli grafici dei contatti si riferiscono allo stato inattivo dell'interruttore.  
 Os símbolos de comutação representam o estado inativo.

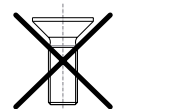
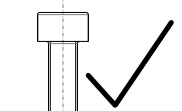
### C 50



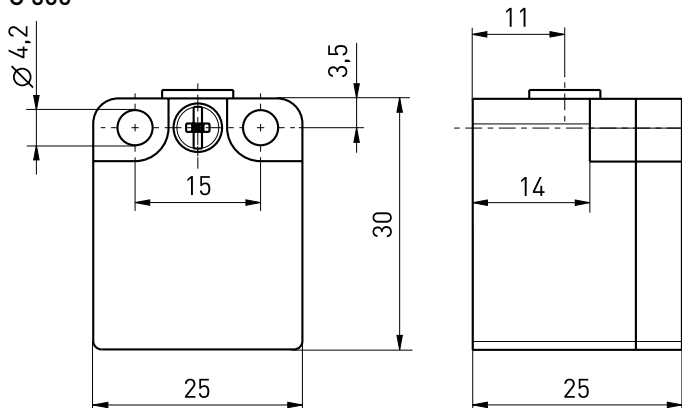
Montage Miniaturendschalter  
 Mounting miniature limit switch  
 Montage mini-interrupteur  
 Montaggio micro interruttore  
 Montagem micro chave fim de curso



2 x M4  
 1 Nm



### C 500





## ES 50 / C 50 / C 500

Montage- und Anschlussanleitung / Miniatureendschalter  
 Mounting and wiring instructions / Miniature limit switch  
 Instructions de montage et de câblage / Mini-interrupteur  
 Istruzioni di montaggio e collegamento / Micro interruttore  
 Instruções de montagem e instalação / Micro chave fim de curso

### Deutsch (Originalbetriebsanleitung)

#### Technische Daten

Angewandte Normen	EN ISO 13849-1; EN 60947-5-1
Gehäuse	glasfaserverstärkter, schlagfester Thermoplast, selbstverlöschend UL 94-V0
Schutzart	IP30 nach IEC/EN 60529
Anzugsmoment	Gehäusebefestigungsschraube: 1 Nm, Deckelschrauben: 0,6 Nm
Betätiger	Stößel: Messing
Kontaktmaterial	Silber
Schaltsystem	Schleichschaltung, Öffner zwangsöffnend ⊖
Schaltelemente	1 Öffner/1 Schließer, Form Zb
Anschlussart	Schraubanschlussklemmen
Anschlussquerschnitt	max. 1,5 mm <sup>2</sup>
Verschmutzungsgrad B <sub>10d</sub> (10% Nennlast)	3 500.000 (R: 70.000*)
T <sub>M</sub>	max. 20 Jahre
U <sub>imp</sub>	4 kV
U <sub>i</sub>	400 V
I <sub>the</sub>	4 A
I <sub>e</sub> /U <sub>e</sub>	4 A/400 VAC
Gebrauchskategorie	AC-15
Kurzschlusschutz	4 A gG/gN-Sicherung
Schalzhäufigkeit	max. 1.800/h
Schaltpunktgenauigkeit bei wiederholtem	
Schalten	± 0,1 mm
Kontaktöffnungsweite	max. 2 x 4 mm
Mechan. Lebensdauer	>1 Million Schaltspiele (R: 70.000 Schaltspiele*)
Umgebungstemperatur	-20 °C ... +75 °C
Zulassungen	
Kennzeichnung	

\* bei einem Anfahrwinkel von 30°

### English

#### Technical data

Applied standards	EN ISO 13849-1; EN 60947-5-1
Enclosure	fibreglass-reinforced, shockproof thermoplastic, self-extinguishing UL 94-V0
Degree of protection	IP30 to IEC/EN 60529
Tightening torque	enclosure mounting screw: 1 Nm, cover screws: 0.6 Nm
Actuator	plunger: brass
Contact material	silver
Switching system	slow action, positive break NC contact ⊖
Switching elements	1 NC/1 NO, type Zb
Connection	screw connection terminals
Cable cross-section	max. 1.5 mm <sup>2</sup>
Degree of pollution B <sub>10d</sub> (10% nominal load)	3 500,000 (R: 70,000*)
T <sub>M</sub>	max. 20 years
U <sub>imp</sub>	4 kV
U <sub>i</sub>	400 V
I <sub>the</sub>	4 A
I <sub>e</sub> /U <sub>e</sub>	4 A/400 VAC
Utilisation category	AC-15
Short-circuit protection	4 A gG/gN fuse
Operation cycles	max. 1,800/h
Repeat accuracy of switching points	± 0,1 mm
Contact opening	max. 2 x 4 mm
Mechanical life	>1 million operations (R: 70,000 operations*)
Ambient temperature	-20°C ... +75°C
Approvals	
Designation	

\* with an actuating angle of 30°



## ES 50 / C 50 / C 500

Montage- und Anschlussanleitung / Miniaturendschalter  
 Mounting and wiring instructions / Miniature limit switch  
 Instructions de montage et de câblage / Mini-interrupteur  
 Istruzioni di montaggio e collegamento / Micro interruttore  
 Instruções de montagem e instalação / Micro chave fim de curso

### Français

#### Données techniques

<b>Normes appliquées</b>	EN ISO 13849-1; EN 60947-5-1
<b>Boîtier</b>	thermoplastique renforcé de fibres de verre, résilient, auto-extinguible UL 94-V0
<b>Etanchéité</b>	IP30 selon IEC/EN 60529
<b>Couple de serrage</b>	vis de fixation pour boîtier: 1 Nm, vis du couvercle: 0,6 Nm
<b>Actionneur</b>	poussoir: laiton
<b>Matériel de contact</b>	argent
<b>Système de commutation</b>	action dépendante, contact NF à ouverture positive ⊖
<b>Éléments de commutation</b>	1 NF/1 NO, type Zb
<b>Raccordement</b>	bornes à vis
<b>Diamètre du câble de raccordement</b>	max. 1,5 mm <sup>2</sup>
<b>Degré d'encrassement</b>	3
<b>B<sub>10q</sub> (10% charge nominale)</b>	500.000 (R: 70.000*)
<b>T<sub>M</sub></b>	max. 20 ans
<b>U<sub>imp</sub></b>	4 kV
<b>U<sub>i</sub></b>	400 V
<b>I<sub>the</sub></b>	4 A
<b>I<sub>e</sub>/U<sub>e</sub></b>	4 A/400 VAC
<b>Catégorie d'utilisation</b>	AC-15
<b>Protection contre les courts-circuits</b>	fusible 4 A gG/gN
<b>Fréquence de manoeuvre</b>	max. 1.800/h
<b>Répétabilité du point de commutation</b>	± 0,1 mm
<b>Course d'ouverture de contact</b>	max. 2 x 4 mm
<b>Durée de vie mécanique</b>	>1 million manoeuvres (R: 70.000 manoeuvres*)
<b>Température ambiante</b>	-20 °C ... +75 °C
<b>Certification</b>	
<b>Marquage</b>	

\* avec un angle d'approche de 30°

### Italiano

#### Dati tecnici

<b>Norme applicate</b>	EN ISO 13849-1; EN 60947-5-1
<b>Custodia</b>	termoplastica rinforzata con fibre di vetro, antiurto, autoestinguente UL 94-V0
<b>Grado di protezione</b>	IP30 secondo IEC/EN 60529
<b>Coppia di serraggio</b>	vite di fissaggio: 1 Nm, viti del coperchio: 0,6 Nm
<b>Azionatore</b>	pistoncino: ottone
<b>Materiale contatti</b>	argento
<b>Sistema di commutazione</b>	commutazione lenta, contatto NC ad apertura obbligatoria ⊖
<b>Elementi di commutazione</b>	1 NC/1 NA, tipo Zb
<b>Collegamento</b>	morsetti a vite
<b>Sezione di collegamento</b>	max. 1,5 mm <sup>2</sup>
<b>Grado di inquinamento</b>	3
<b>B<sub>10q</sub> (10% carico nominale)</b>	500.000 (R: 70.000*)
<b>T<sub>M</sub></b>	max. 20 anni
<b>U<sub>imp</sub></b>	4 kV
<b>U<sub>i</sub></b>	400 V
<b>I<sub>the</sub></b>	4 A
<b>I<sub>e</sub>/U<sub>e</sub></b>	4 A/400 VAC
<b>Categoria d'impiego</b>	AC-15
<b>Protezione da cortocircuito</b>	4 A gG/gN fusibile
<b>Frequenza di commutazioni</b>	max. 1.800/h
<b>Precisione del punto di commutazione con commutazioni ripetute</b>	± 0,1 mm
<b>Ampiezza di apertura dei contatti</b>	max. 2 x 4 mm
<b>Durata meccanica</b>	>1 milione di manovre (R: 70.000 di manovre*)
<b>Temperatura circostante</b>	-20 °C ... +75 °C
<b>Certificato di collaudo</b>	
<b>Certificato di collaudo</b>	

\* con un angolo di avvicinamento di 30°



## ES 50 / C 50 / C 500

Montage- und Anschlussanleitung / Miniaturendschalter  
Mounting and wiring instructions / Miniature limit switch  
Instructions de montage et de câblage / Mini-interrupteur  
Istruzioni di montaggio e collegamento / Micro interruttore  
Instruções de montagem e instalação / Micro chave fim de curso

### Português

#### Dados técnicos

Normas aplicáveis	EN ISO 13849-1; EN 60947-5-1
Involúcro	termoplástico reforçado com fibras de vidro, resistente a impacto, autoextintor UL 94-V0
Grau de proteção	IP30 conforme IEC/EN 60529
Torque de fixação	parafuso de montagem: 1 Nm, parafusos da tampa: 0,6 Nm
Atuador	pino: latão
Contatos	prata
Sistema de comutação	ação lenta, contato NF de ruptura forçada ⊖
Elementos de comutação	1 NF/1 NA, tipo Zb
Conexão	bornes a parafuso
Seção máx. cabo	máx. 1,5 mm <sup>2</sup>
Grau de contaminação por sujeira	3
B <sub>10d</sub> (10% carga nominal)	500.000 (R: 70.000*)
T <sub>M</sub>	máx. 20 anos
U <sub>imp</sub>	4 kV
U <sub>i</sub>	400 V
I <sub>the</sub>	4 A
I <sub>e</sub> /U <sub>e</sub>	4 A/400 VAC
Categoria de utilização	AC-15
Proteção contra curto-circuito	fusível 4 A gG/gN
Frequência de comutação	máx. 1.800/h
Repetibilidade do ponto de atuação	± 0,1 mm
Capacidade de abertura do contacto	máx. 2 x 4 mm
Durabilidade mecânica	>1 milhão de operações (R: 70.000 de operações*)
Temperatura ambiente	-20 °C ... +75 °C
Certificado	
Designação	

\* com um ângulo de atuação de 30°

# EU-KONFORMITÄTSERKLÄRUNG EU DECLARATION OF CONFORMITY

gemäß der Niederspannungsrichtlinie 2014/35/EU  
according to Low Voltage Directive 2014/35/EU

**Art und Bezeichnung der Betriebsmittel /  
Type and name of equipment:** ES 50 ... / C 50 ... / C 500 ...

**Beschreibung des Betriebsmittels /  
Description of the component:** Miniaturenschalter /  
miniature limit switch

Hiermit erklären wir, dass die oben aufgeführten elektrischen Betriebsmittel aufgrund der Konzipierung und Bauart der oben genannten Richtlinie entsprechen. /  
We hereby declare that the above mentioned electrical equipment conforms to the named directive.

Relevante EU-Richtlinie / Relevant EU directive	Angewandte harmonisierte Normen / Applied harmonised standards	Anmerkungen / Comments
2014/35/EU Niederspannungsrichtlinie / 2014/35/EU Low Voltage Directive	EN 60947-5-1:2017	

Weitere angewandte EU-Richtlinien / Additionally applied EU directives	Harmonisierte Normen / Harmonised standards
2014/30/EU EMV-Richtlinie / 2014/30/EU EMC Directive	nicht anwendbar nach EN IEC 60947-1:2021 / not applicable to EN IEC 60947-1:2021
2011/65/EU RoHS-Richtlinie / 2011/65/EU RoHS Directive	EN IEC 63000:2018

**Verantwortlich technische Dokumentation /  
Responsible for technical documentation:** Marc Stanesby (Geschäftsführer / Managing Director)

Löhne, 23. Oktober 2023 / 23 October, 2023  
Ort und Datum der Ausstellung / Place and date of issue

*Marc Stanesby*  
Rechtsverbindliche Unterschrift,  
Marc Stanesby (Geschäftsführer) /  
Legally binding signature,  
Marc Stanesby (Managing Director)



# UK-KONFORMITÄTSERKLÄRUNG UK DECLARATION OF CONFORMITY

gemäß der Electrical Equipment (Safety) Regulations 2016  
according to Electrical Equipment (Safety) Regulations 2016

**Art und Bezeichnung der Betriebsmittel /**  
**Type and name of equipment:** ES 50 ... / C 50 ... / C 500 ...

**Beschreibung des Betriebsmittels /**  
**Description of the component:** Miniaturendschalter /  
miniature limit switch

Hiermit erklären wir, dass die oben aufgeführten elektrischen Betriebsmittel aufgrund der Konzipierung und Bauart der oben genannten Richtlinie entsprechen. /  
We hereby declare that the above mentioned electrical equipment conforms to the named directive.

Relevante UK-Richtlinie / Relevant UK directive	Angewandte harmonisierte Normen / Applied designated standards	Anmerkungen / Comments
Electrical Equipment (Safety) Regulations 2016	EN 60947-5-1:2017	

Weitere angewandte UK-Richtlinien / Additionally applied UK directives	Harmonisierte Normen / Designated standards
Electromagnetic Compatibility Regulations 2016	nicht anwendbar nach EN IEC 60947-1:2021 / not applicable to EN IEC 60947-1:2021
The Restriction of the Use of Certain Hazardous Substances in Electrical and Electronic Equipment Regulations 2012	EN IEC 63000:2018

**Verantwortlich technische Dokumentation /**  
**Responsible for technical documentation:** Marc Stanesby (Geschäftsführer / Managing Director)

Löhne, 23. Oktober 2023 / 23 October, 2023  
Ort und Datum der Ausstellung / Place and date of issue

*Marc Stanesby*  
Rechtsverbindliche Unterschrift,  
Marc Stanesby (Geschäftsführer) /  
Legally binding signature,  
Marc Stanesby (Managing Director)



## Zusatzinformation zu Montage- und Anschlussanleitungen Additional information on mounting and wiring instructions Information complémentaire aux instructions de montage et de câblage Ulteriori informazioni sulle istruzioni di collegamento e montaggio Informação adicional para as instruções de montagem

- [bg] При поискване Вие ще получите тази асамблея, а също и връзката ръчно майчиния си език.
- [cs] Na požádání obdržíte tento návod na montáž a připojení také v jazyce vaší země.
- [da] På anmodning kan De også rekvirere denne montage- og tilslutningsvejledning på deres eget sprog.
- [de] Auf Anfrage erhalten Sie diese Montage- und Anschlussanleitung auch in Ihrer Landessprache.
- [el] Εφόσον το ζητήσετε λαμβάνετε αυτές τις οδηγίες τοποθέτησης και σύνδεσης και στην γλώσσα της χώρας σας.
- [en] This mounting and wiring instruction is also available in your national language on request.
- [es] Estas instrucciones de montaje y conexionado se pueden solicitar en su idioma.
- [et] Soovi korral on see installimis- ja ühendusjuhend saadaval ka teie riigikeeles.
- [fi] Pyydettäessä asennus- ja kytkentäohjeet on saatavana myös sinun omalla äidinkielellä.
- [fr] Ces instructions de montage et de câblage sont disponibles sur demande, dans votre langue nationale.
- [ga] Arna iarraidh sin gheobhaidh tú na treoracha tionóil agus na treorach seo i do theanga féin.
- [hr] Na zahtjev ćete dobiti ova uputstva za montažu i priključenje i na svom jeziku.
- [hu] Egyeztetés után, kérésére, ezt a szerelési- és csatlakoztatási leírást, biztosítjuk az ön anyanyelvén is.
- [it] Questa istruzione di collegamento e montaggio è inoltre disponibile nella vostra lingua su richiesta.
- [lt] Jei jums reikėtų šios įdiegimo ir pajungimo instrukcijos valstybine kalba, teiraukitės pardavėjo.
- [lv] Šo montāžas un pieslēgšanas instrukciju pēc pieprasījuma varat saņemt arī savas valsts valodā.
- [mt] Dan il-manwal dwar il-muntagġ u konnessjonijiet huwa disponibbli wkoll fil-lingwa tieghek.
- [nl] Op aanvraag kunt u deze montage- en installatiehandleiding ook in uw taal verkrijgen.
- [pl] Niniejsza instrukcja montażu i podłączenia jest dostępna na życzenie w języku polskim.
- [pt] Instruções de ligação e montagem podem ser disponibilizadas em outros idiomas também - consulte-nos.
- [ro] La cererea dumneavoastră, vă trimitem instrucțiunile de folosire și instrucțiunile de montaj și în limba română.
- [sk] Na vyžiadanie obdržíte tento návod na montáž a pripojenie takisto v jazyku vašej krajiny.
- [sl] Na zahtevo boste dobili ta navodila za montažo in priklop tudi v vašem domačem jeziku.
- [sv] Den här monterings- och elinstallation instruktionen finns även tillgänglig på ditt nationella språk efter förfrågan.

### Importer for United Kingdom

forTop Automation & Energy Control UK Ltd  
Malvern Hills Science Park  
Geraldine Road  
WR14 3SZ Malvern, Worcestershire  
United Kingdom  
[www.4top.co.uk](http://www.4top.co.uk)